

※本商品は、キッチンと洗濯機の排水を合流させる設計仕様です。

建設地により、排水方法に規制がある場合があります。

詳しくは、各行政にお問い合わせの上ご確認ください。

①洗濯機の排水トラップを設置するため、

FLより120mm以上の空間が必要です。

②洗濯機の排水管をキッチンの排水管に接続するため、

床面に470×220程度の作業スペースが必要です。

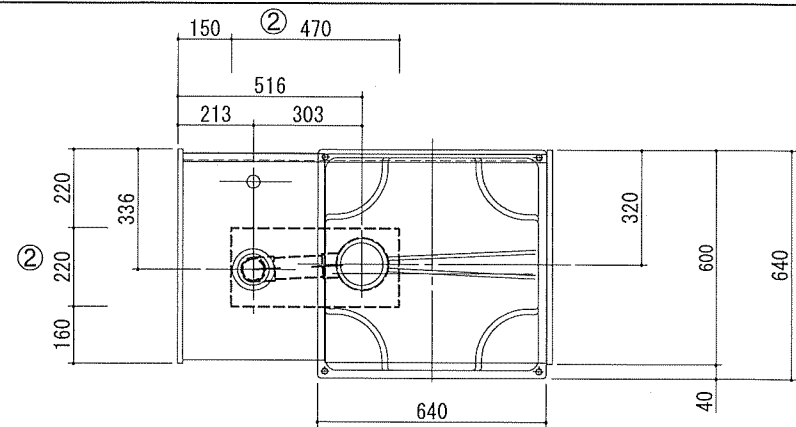
また、VP50管を現場手配してください。

③キッチンの排水トラップ以下を直管接続する場合は、

別途部材調達が必要です。

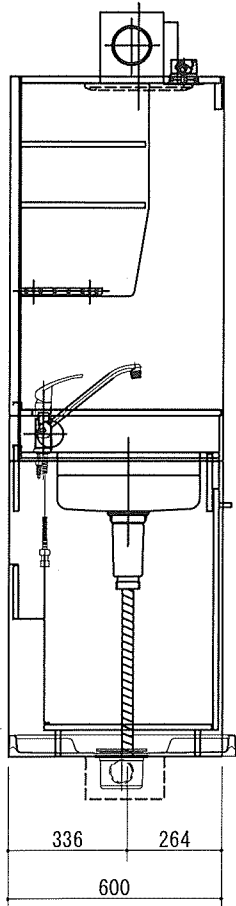
④ジャバラホースをチーズに接続するために、

VP50管を現場手配してください。

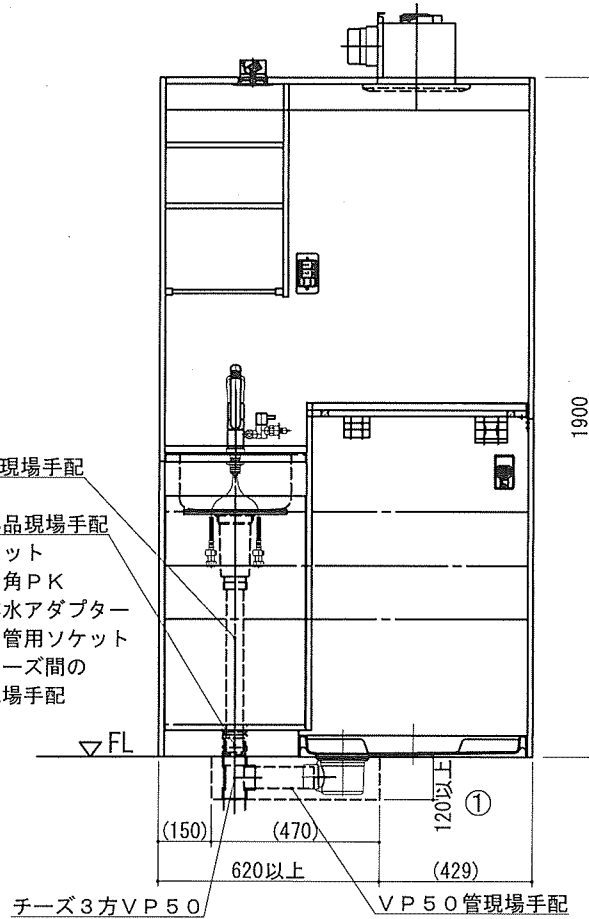


※直管接続の場合

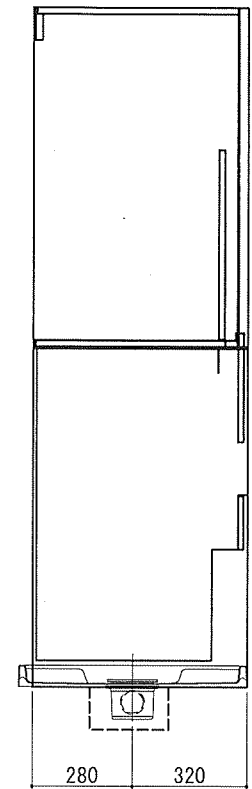
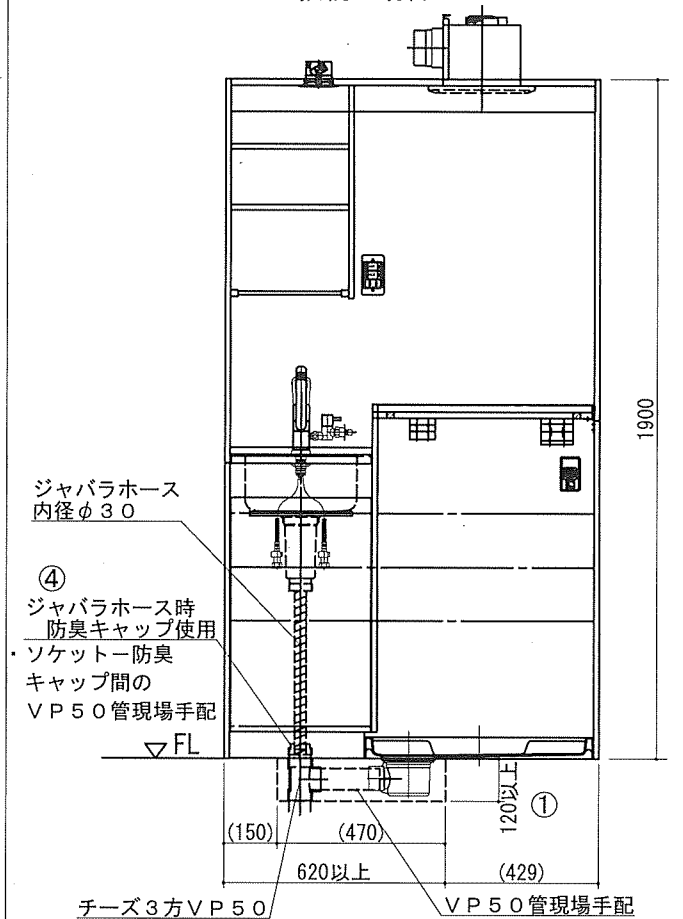
※ジャバラホース接続の場合



- ③ 直管時、接続部品現場手配
- ・丸一、2" ナット
 - ・丸一、2" 三角PK
 - ・丸一、2" 排水アダプター
 - ・丸一、50A管用ソケット
 - ・ソケットーチーズ間のVP50管現場手配



- ④ ジャバラホース時 防臭キャップ使用
- ・ソケットー防臭キャップ間のVP50管現場手配



符号	年月日	訂正記事	記入	点検	点検	承認印	検図印	製図印	尺度	工事名称	御注文主
△	:	:							1/15		
△	:	:						荒井	日付	図面名称	図面番号
△	:	:							2019年 8月 2日	ランドリーミニキッチン① 排水施工図	