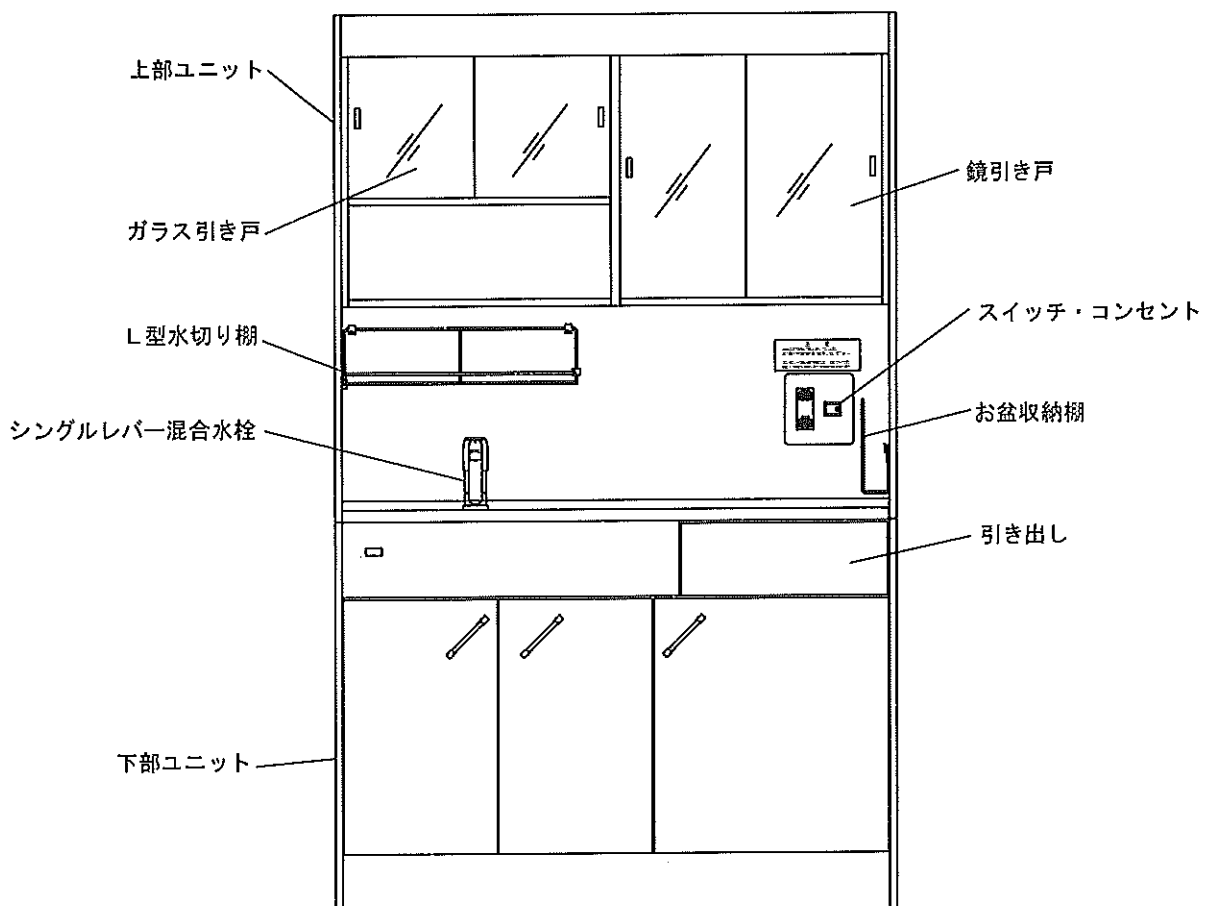


## オフィスキッチン オアシス

R0K120AFBL/R  
 R0K150AJBL/R


### 工事をされる方へのお願い


- このオフィスキッチンを正しく安全にご使用いただくため、この施工説明書をよくお読みになってから指定された工事を行ってください。
- 給排水工事・電気工事は、関連する法令・規則にしたがって、必ず「有資格者」が行ってください。
- この施工説明書に記載されていない方法で施工され、それが原因で故障等が生じた場合は、商品の保証を致しかねますのでご注意ください。
- キッチン及び、組込機器等の取扱説明書・保証書は、とりまとめて保管し、お引渡しの際、お客様にお渡しください。



## 安全に関するご注意

- ここに示した注意事項は、商品を正しく安全に設置・工事していただき、施工工事業者及び商品を使用されるお客様や他の人々への危険や、財産への損害を未然に防止するためのものです。必ずお守りください。
- 誤った工事により生じる危害、損害の程度により次の二つに区分しています。

 **警告** 作業を誤った場合に施工業者又は、設置後の商品の不具合によって、人が死亡又は重傷を負う可能性が想定される内容を示しています。

 **注意** 作業を誤った場合に施工業者又は、設置後の商品の不具合によって、人が障害を負う可能性が想定される内容及び物的損害のみの発生が想定される内容を示しています。

施工終了後、点検表にしたがって試運転及び各部の点検を行い、異常のないことを確かめてください。

### 絵表示の意味について



禁止の行為であることを告げるものです。



行為を強制したり指示したりする内容を告げるものです。

### 警告



- 電気工事、水道工事は関連する法令、規則にしたがって、必ず『有資格者』が行ってください。

接続や、固定が不十分な場合は、発煙や火災、水漏れの原因になります。

### 注意



- 商品の改造や仕様変更は行わないでください。

事故の原因となるおそれがあります。



- 運搬中に製品をぶつけないでください。又、運搬は二人以上で行ってください。

製品を周辺設備にぶつけると製品及び周辺設備が破損したり、傷が付き使用できなくなります。



- 施工終了後に扉の傾き、ガタつき、ヒンジのゆるみがないことを確認してください。

使用中に扉が落下して、ケガをするおそれがあります。



- キッチンに組み込まれる電気製品、その他機器については、それぞれの製品の施工説明書や本体の注意表示をご覧ください、正しい施工を行ってください。

据付け方を誤ると、思わぬ事故や故障の原因となるおそれがあります。



- 施工に使用される溶剤、接着剤、洗剤、その他薬品類については、容器等に記載の注意表示にしたがい正しくお使いください。

誤った使い方をすると、人体に影響が出たり、キッチンの損傷や劣化の原因になります。



- 施工後に梱包材を使用し、ステンレストップに覆いをして、保護してください。

物が落下して、ステンレスに傷が付く場合があります。



- 製品に乗ったり脚立などを立てないでください。

キッチンが変形したり、落下してケガをするおそれがあります。

**注意**

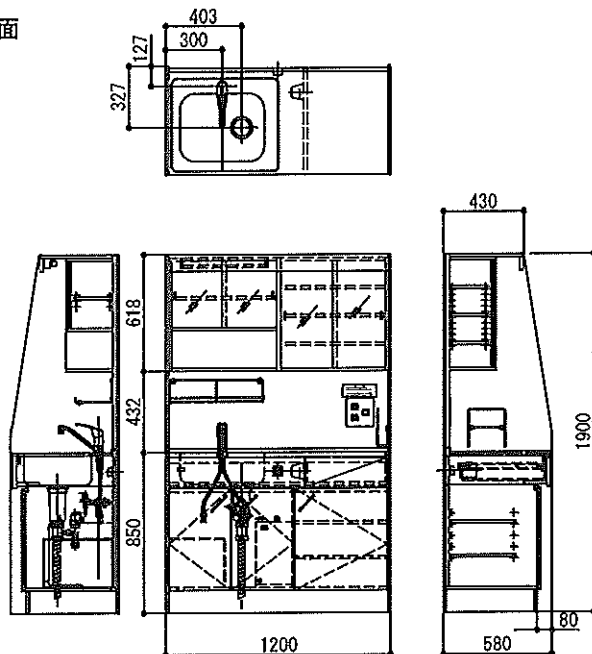


● キッチンは水平で平滑な場所に設置して、壁面にしっかりと固定してください。  
キッチンが転倒して、ケガをするおそれがあります。

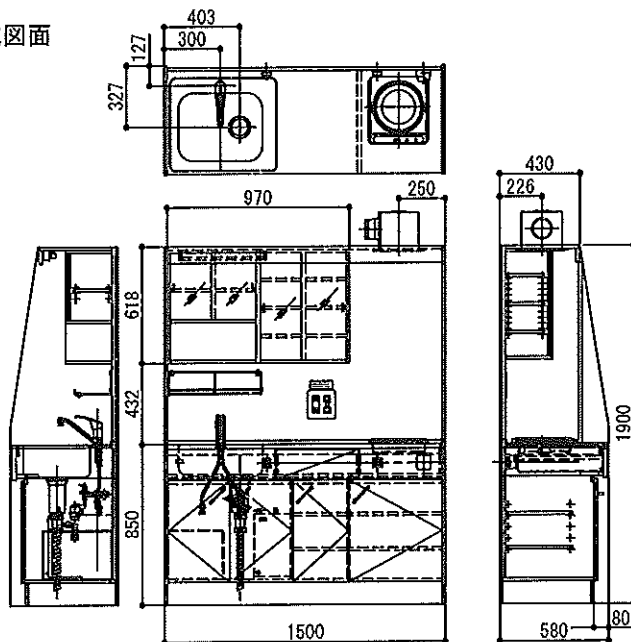
**商品寸法** (単位: mm)

本図は左シンクです。右シンクは左右反対になります。

ROK120AFBL 完成図面



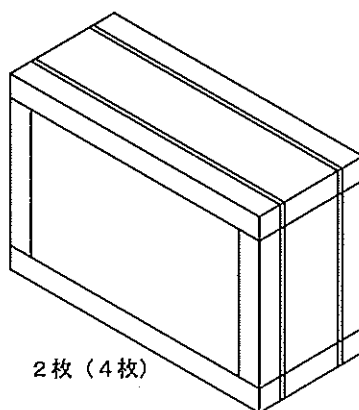
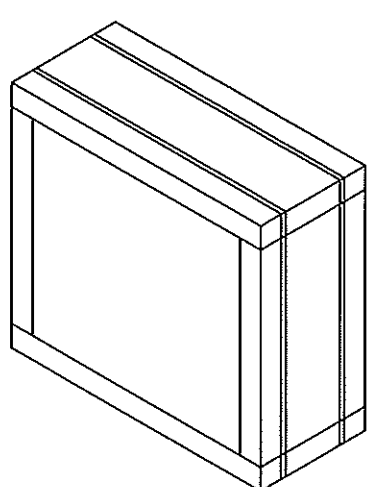
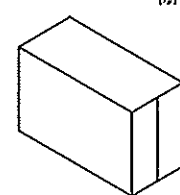
ROK150AJBL 完成図面



# 梱包リスト

下記部品で構成されていますので数量をお確かめください。

※ 数量のカッコ無しはROK120タイプ、( ) 付きはROK150タイプを示します。

下部ユニット		上部ユニット	
			
棚板	2枚 (4枚)		
水栓箱	<ul style="list-style-type: none"> <li>混合水栓 1個</li> <li>フレキ管L=250 2個</li> <li>ニップル 2個</li> <li>コーキング剤 (テープ付) 1個</li> </ul>		
説明書セット	<ul style="list-style-type: none"> <li>キッチン取扱説明書 1冊</li> <li>キッチン施工説明書 1冊</li> <li>施工ビスセット                             <ul style="list-style-type: none"> <li>本体固定用L金具 2ヶ</li> <li>本体上下固定用平金具 1ヶ</li> <li>丸碇φ3. 1X16 11本</li> <li>丸碇φ3. 5X32 2本</li> </ul> </li> <li>棚受けセット                             <ul style="list-style-type: none"> <li>棚受け右 2ヶ (4ヶ)</li> <li>棚受け左 2ヶ (4ヶ)</li> <li>棚受け丸 4ヶ (8ヶ)</li> </ul> </li> <li>シーリングプレート 1枚</li> </ul>	フロントカバー 2本 小物セット <ul style="list-style-type: none"> <li>棚板 4枚</li> <li>引き戸ガラス 小 2枚</li> <li>引き戸ガラス 大 1枚</li> <li>引き戸鏡 1枚</li> <li>棚受けセット               <ul style="list-style-type: none"> <li>棚受け右 4ヶ</li> <li>棚受け左 4ヶ</li> <li>棚受け丸 8ヶ</li> </ul> </li> </ul>	
			

**施工用工具** 設置工事に際して、下記の工具をご用意ください。

電動ドライバー・モンキースパナー・脚立・メジャー・カッターナイフ・ローラー (又は、ハンマー+当て木)・ドリル・プラスドライバー・マイナスドライバー・水平器

# 設置準備

## 1. 搬入

- 建築工程の進み具合、通路、仮置き及び組立て場所の確保、部材のチェックをしてください。

## 2. 墨出し

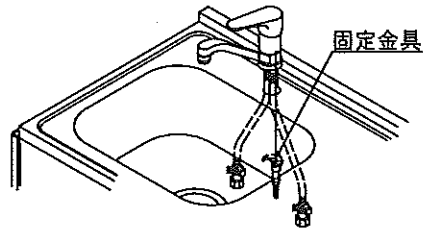
- 建築・設備を確認の上、墨出しをしてください。

## 3. 組立て場所の設定

- 設置場所付近にて、組立て作業ができるように、水平な所を設定してください。

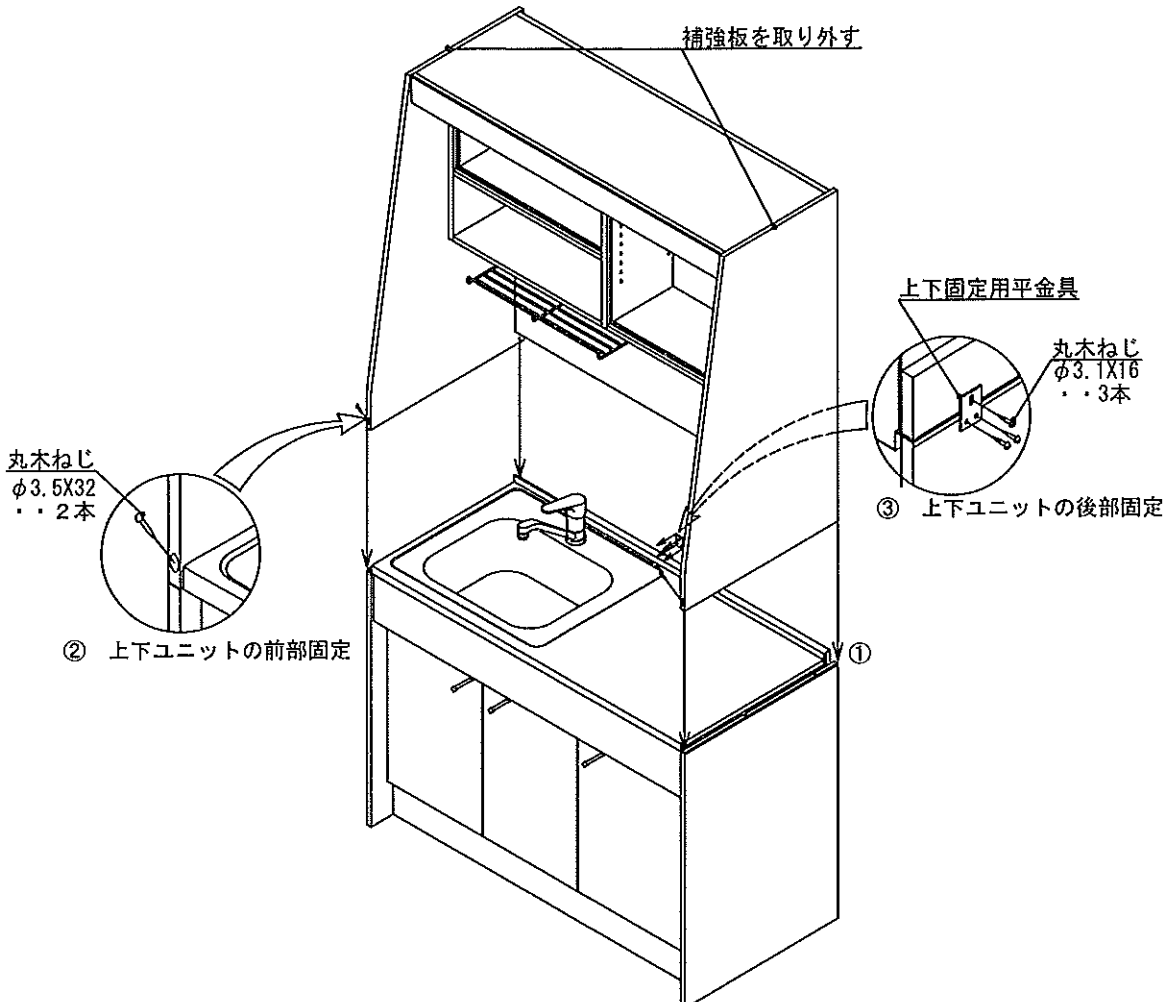
## 4. 水栓の取付け

- 右図のように取付け、固定金具にて固定してください。



## 5. 上下ユニットの連結

- ① 下部ユニットのダボに合わせて、上部ユニットを連結してください。
- ② 上部ユニットの前木口からビスで固定してください。
- ③ 背板の中央で、同梱してある平金具とビスで上下を固定してください。



※ 上部ユニットの下部に取り付けてある補強板を取り外す。

# 設置

水平でしっかりした床面に設置してください。  
床面の若干の凹凸は薄い板等を敷いて調整してください。

## 1. 設置場所へ移動

- キッチンの前面は、作業及び通行に十分なスペースを取ってください。
- 移動前に給水・排水位置及び、一次電源コードを確認してください。
- 移動前に照明用コードと換気扇用コード（ROK150のとき）を天井板の上まで延ばしてください。
- コネクタの付いたコードを下ユニットの庫内に入れてください。

## 2. ユニットの固定

- L金具で壁面に固定してください。

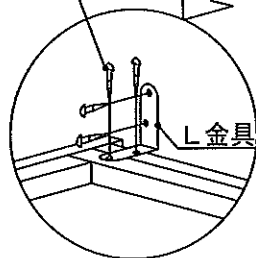
### 注意



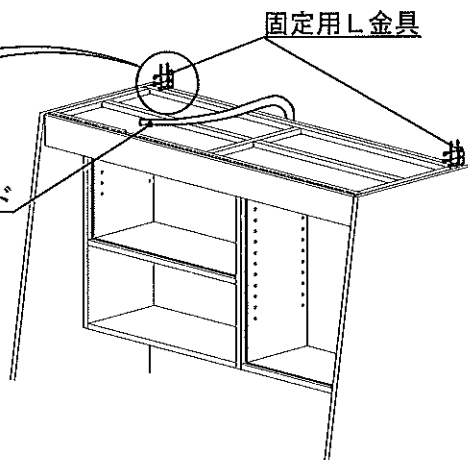
・キャビネットは、必ず壁面に固定してください。  
・固定を行わないと、キャビネットが転倒して、ケガをするおそれがあります。

ROK120AFBL

丸木ねじφ3.1X16  
.....4本

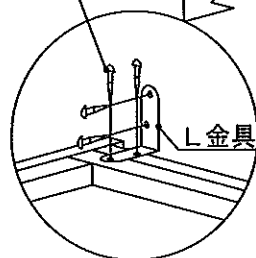


照明用コード



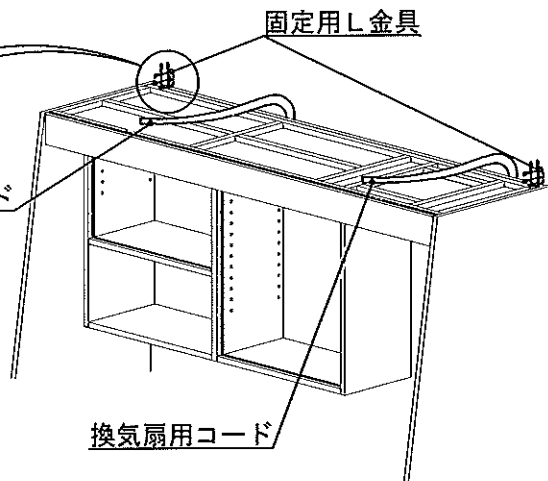
ROK150AJBL

丸木ねじφ3.1X16  
.....4本



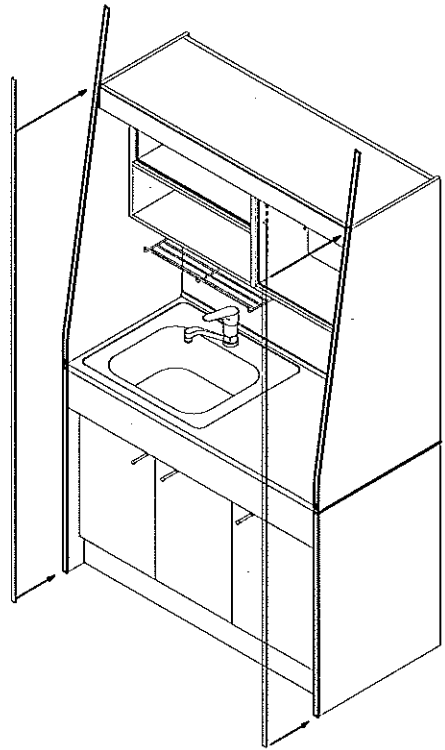
照明用コード

換気扇用コード



### 3. フロントカバーの取付け

- 側板の前面木口のほこり、汚れを取ってください。
- フロントカバーの両面テープの離型紙をはがしてください。
- キッチン下端とフロントカバーを合わせてください。
- フロントカバーをキッチンに強固に貼り付けてください。
- 余分なフロントカバーをキッチンに合わせてカットしてください。



### 4. コーキング

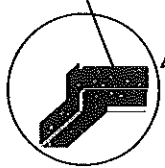
#### ⚠ 注意



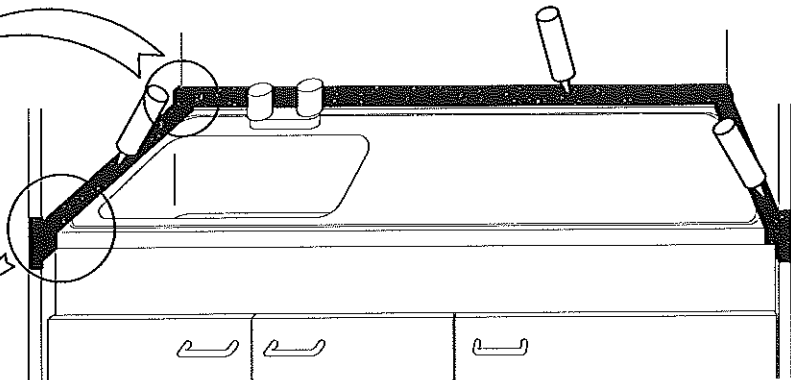
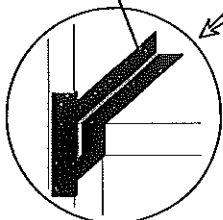
コーキングは必ず行ってください。  
・コーキングを行わないと隙間より水が庫内に  
浸入してキッチンを傷めることがあります。

- カウンタートップと側板、背板に下図のようにマスキングテープを貼ってください。  
※シール箇所はカウンタートップと側板・背板の隙間です。(下図の太線部)  
※シール箇所のゴミ・汚れのないように清掃を行ってからテープを貼ってください。
- カウンタートップと側板、背板との隙間をコーキング剤を塗布してください。
- コーキング剤を塗布した箇所をへらで平らに成形してください。
- 成形後、コーキング剤が乾燥しないうちにマスキングテープをはがしてください。  
※コーキング後、コーキング剤が乾燥するまで24時間放置してください。

マスキングテープ

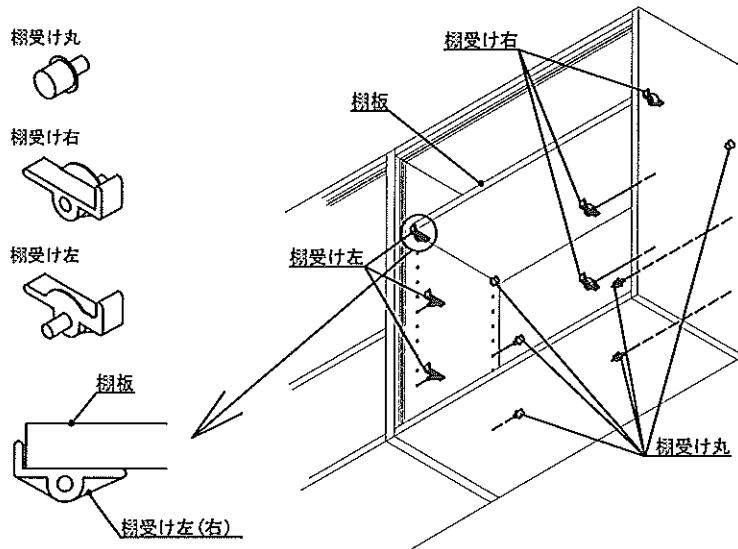


マスキングテープ



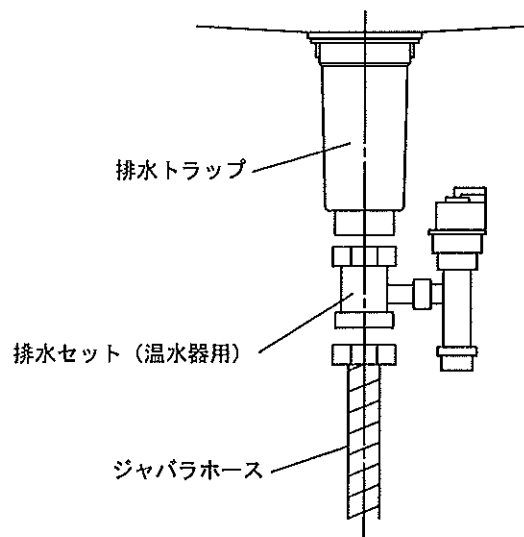
## 5. 棚板の設置

- 棚受けを下図のように穴に差し込んでください。
  - 棚板を棚受けに確実にはめてください。
- ※正しく棚板をセットしないと棚板が落下して、ケガをするおそれがあります。



## 6. 排水工事

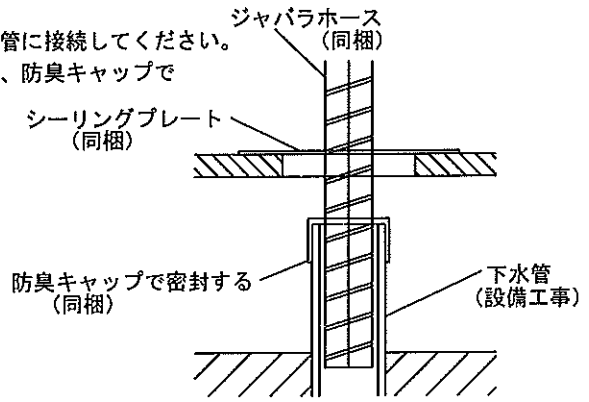
- 排水トラップからジャバラホースを外してください。
- トラップに温水器に同梱されている排水セットを取付けてください。
- ジャバラホース又は塩ビ管で下水管と接続してください。





● 標準（ジャバラホース）仕様

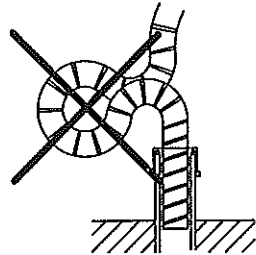
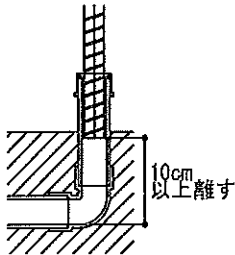
- ・ ジャバラホースに防臭キャップを差し込み下水管に接続してください。
- ※ ジャバラホースは下水管に差し込んだあと、防臭キャップで必ず密封してください。



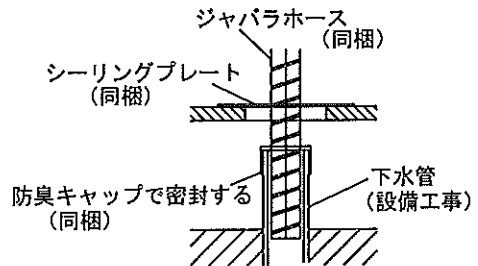
⚠ 注意



- ジャバラホースは下水管の底に当てたり、たるませて取付けないでください。排水能力が低下して、シンクから水があふれ、周囲を汚損するおそれがあります。ホースは適切な長さに切断してください。

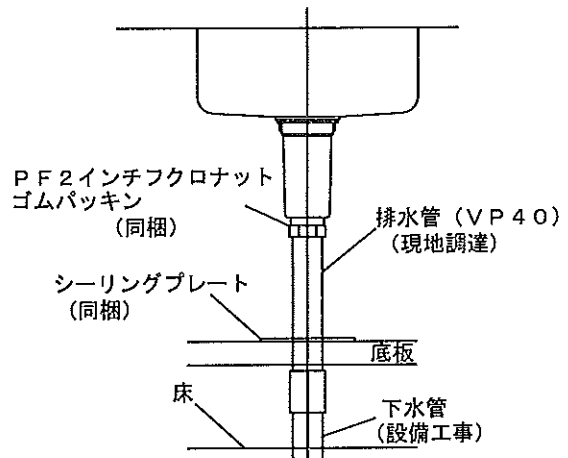
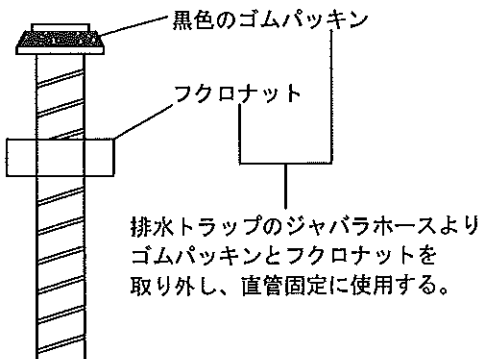


- ジャバラホースと下水管の接続部は防臭キャップで、必ず密封してください。シールが不完全な場合、湯気が上がり、キャビネットや床などが腐るおそれがあります。



● 排水工事を直管接続にするとき

- ・ ジャバラホースから、パッキンとフクロナットを取り外して使用してください。
- ※ 直管（排水管 VP40）は、現地で調達してください。
- ※ 排水管は、下水管に差し込んだあと、排水管と下水管の接続部を充てん材で密封してください。

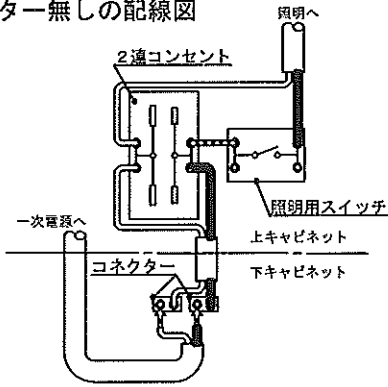


**警告**

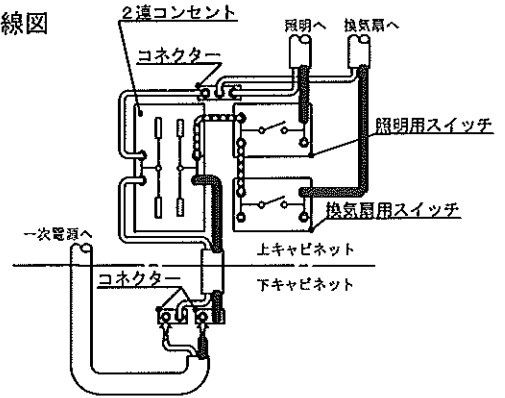


- 電気工事は関連する法令・規則にしたがって、必ず『有資格者』が行なってください。
- ・ 接続や固定が不完全な場合は火災の原因になるおそれがあります。

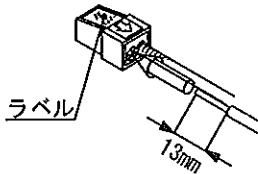
ヒーター無しの配線図



ヒーター組込の配線図

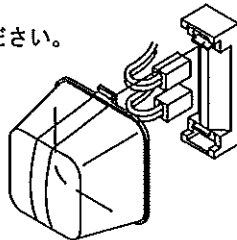


- ① 照明ラベルの貼ってある電線を蛍光灯のコネクターに接続してください。
- ② 換気扇ラベルの貼ってある電線を換気扇のコネクターに接続してください。  
(ヒーター組込タイプのみ)
- ③ 一次電源の電線被服を13mmむき、表示ラベルにしたがい差し込んでください。

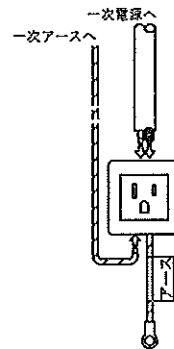


横面の透明窓で奥まで入っていることを確認してください。

- ④ コネクターをひとまとめにして、ジョイントボックス内に収めてください。



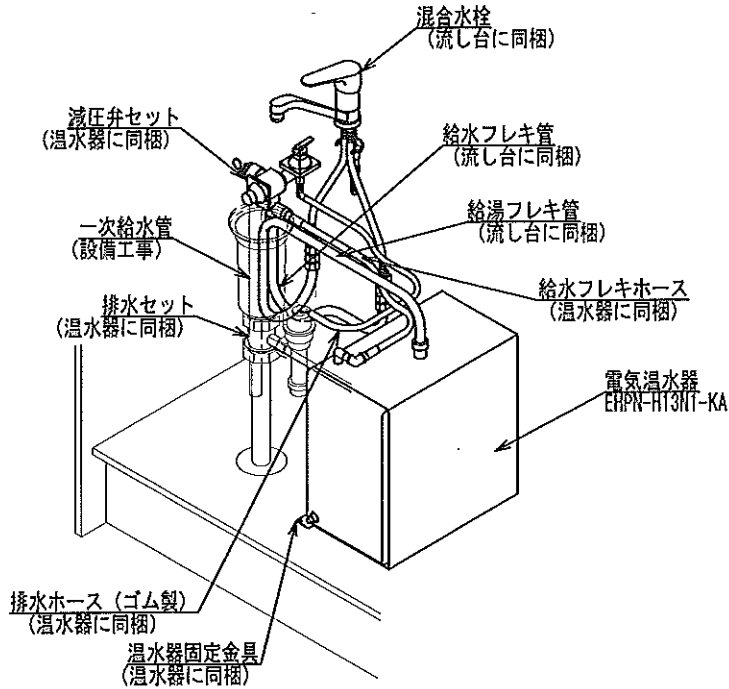
- ⑤ 下キャビネットのコンセントに一次電源コードを接続してください。



注意 コンセントの仕様は加熱機器の仕様により変わります。

## 8. ビルトイン機器の取付け

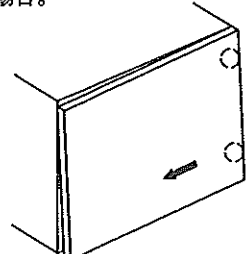
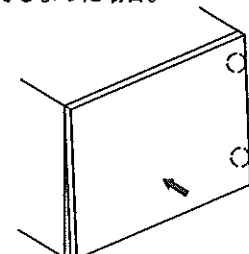
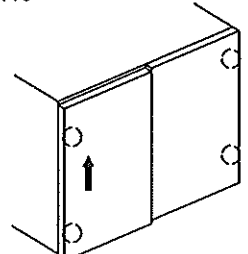
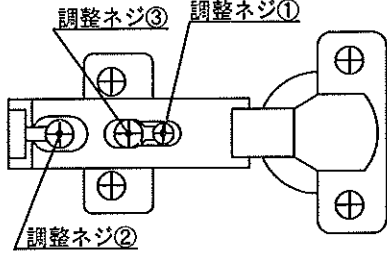
- ビルトイン機器がある場合は、機器に添付されている設置工事説明書にしたがい、正しく施工してください。
- 電気温水器の配管例を示します。
- 方法、注意事項は電気温水器の設置工事説明書にしたがい、正しく施工してください。



## 9. 清掃・チェック

- 給水栓を開いて水を出し、配管部（排水トラップ・排水ホース）に水漏れがないか確認してください。  
※ 給水・給湯の配管内に砂やゴミなどがたまっている場合がよくあります。  
水栓の弁にゴミがはさまり、水栓に水漏れがおきないように吐水口の整流器を外し、全開放水してゴミなどを洗い流してください。
- 扉やキャビネットなどに汚れがついている時は、柔らかい布かスポンジに中性洗剤を含ませて拭き取ってください。  
※ シンナー・ベンジンなどは商品をいためますから、使用しないでください。

● 扉間の段差や隙間の不揃いがある時は、下図のようにヒンジを調整してください。

<p><b>扉の傾き調整</b> 図の様に扉が左下に傾いてしまった場合。</p>  <p>下側丁番の調整ネジ①を回して扉が矢印の方向に寄る様に調整してください。 調整後、必ず調整ネジ②を締付けて丁番を固定してください。</p>	<p><b>扉のうき（隙間）調整</b> 図の様に扉と本体の隙間が上下で異なってしまった場合。</p>  <p>下側丁番の調整ネジ②をゆるめ下の丁番を奥にスライドさせて隙間を合わせてください。 調整後、必ず調整ネジ②を締付けて丁番を固定してください。</p>	<p><b>扉の段差調整</b> 図の様に左の扉が下がってしまった場合。</p>  <p>上下の丁番の調整ネジ③をゆるめ丁番を上スライドさせて段差を合わせてください。 調整後、必ず調整ネジ③を締付けて丁番を固定してください。</p>
		

※ 注意 関連機器の点検・整備はその機器の設置工事説明書にしたがい、点検・整備してください。

### 10. 設置後の処理

本商品の施工後、ステンレストップに傷やダコンが付く可能性があります。  
商品の梱包材を使用して、ステンレスを養生してください。  
商品には、取扱説明書が同梱してあります。  
注意事項・お手入れ方法などを十分ご説明の上、お施主様又は、工事責任者様にお渡しください。

### 施工完了後

本表は、施工後に行う点検表です。本表にしたがってチェックしてください。

	チェック
1. 商品に傷や割れはないか？	
2. 扉間に段差や隙間の不揃いはないか？	
3. 配管部に水濡れはないか？	
4. 器具の取付けは行ったか？	
5. スイッチは正しく作動するか？	
6. コーキングが必要な箇所にシリコンでシーリングを行ったか？	

● 問い合わせ先

(有)ワンルーマー

〒453-0015 名古屋市中村区椿町17番16号 丸元ビル7階

TEL 052-459-7161 ・ FAX 052-459-7162

R0180901K