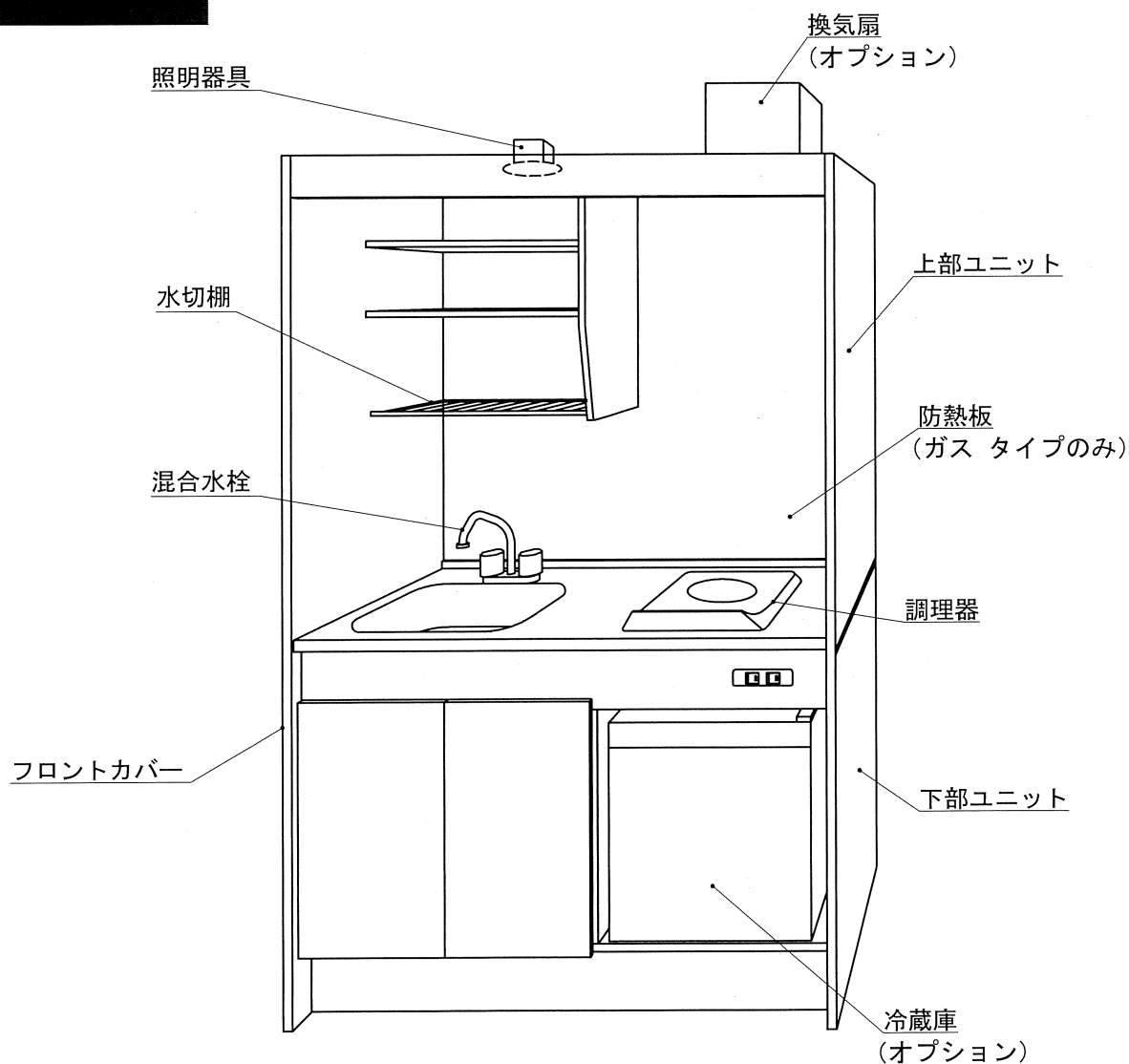


ミニキッチン

設置説明書


工事をされる方へのお願い


- この設置説明書に記載されていない方法で設置され、それが原因で故障等が生じた場合は、商品の保証を致しかねますのでご注意ください。
- 給排水工事・電気工事・ガス工事は、関連する法令・規定にしたがって、必ず「有資格者」が行ってください。
- このミニキッチンを正しく安全にご使用いただくため、この設置説明書を良くお読みになってから、指定された作業を行ってください。
- キッチン及び、組込機器等の取扱説明書・保証書は、とりまとめて保管し、お引渡しの際、不足のないことを確認の上、お客様にお渡しください。



安全に関するご注意

- ここに示した注意事項は、商品を正しく安全に設置・取付していただき、設置作業者及び商品を使用されるお客様や他の人々への危険や、財産への損害を未然に防止するためです。必ずお守り下さい。
- 誤った作業により生じる危害、損害の程度により次の二つに区分しています。

 **警告** 作業を誤った場合に設置作業者又は、設置後の商品の不具合によって、人が死亡又は重傷を負う可能性が想定される内容を示しています。

 **注意** 作業を誤った場合に設置作業者又は、設置後の商品の不具合によって、人が障害を負う可能性が想定される内容及び物的損害のみの発生が想定される内容を示しています。

設置終了後、点検表にしたがって試運転及び各部の点検を行い、異常のないことを確かめてください。

絵表示の意味について



禁止の行為であることを告げるものです。



行為を強制したり指示したりする内容を告げるものです。

警告



- 電気工事、ガス工事、水道工事は関連する法令、規則にしたがって、必ず『有資格者』が行ってください。

接続や、固定が不十分な場合は、発煙や火災、ガス漏れ、水漏れの原因になります。



- 調理器スイッチに不用意に身体がふれて、スイッチが入る事のないように、キッチンの前には、作業及び通行に支障となるようなものを置かないでください。

火災の原因になります。

注意



- 商品の改造や仕様変更は行わないでください。

事故の原因となるおそれがあります。



- 運搬中に製品をぶつけないでください。又、運搬は二人以上で行ってください。

製品を周辺設備にぶつけると製品及び周辺設備が破損したり、傷が付き使用できなくなります。



- 設置終了後に扉の傾き、ガタつき、ヒンジのゆるみがないことを確認してください。

使用中に扉が落下して、ケガをするおそれがあります。



- キッチンに組み込まれる電気製品、調理機器、その他機器については、それぞれの製品の設置説明書や本体の注意表示をご覧ください、正しい作業を行ってください。

据付け方を誤ると、思わぬ事故や故障の原因となるおそれがあります。



- 設置に使用される溶剤、接着剤、洗剤、その他薬品類については、容器等に記載の注意表示にしたがい正しくお使いください。

誤った使い方をすると、人体に影響が出たり、キッチンの損傷や劣化の原因になります。



- 設置後に梱包材を使用し、ステンレストップに覆いをして、保護してください。

物が落下して、ステンレスに傷が付く場合があります。

⚠ 警告

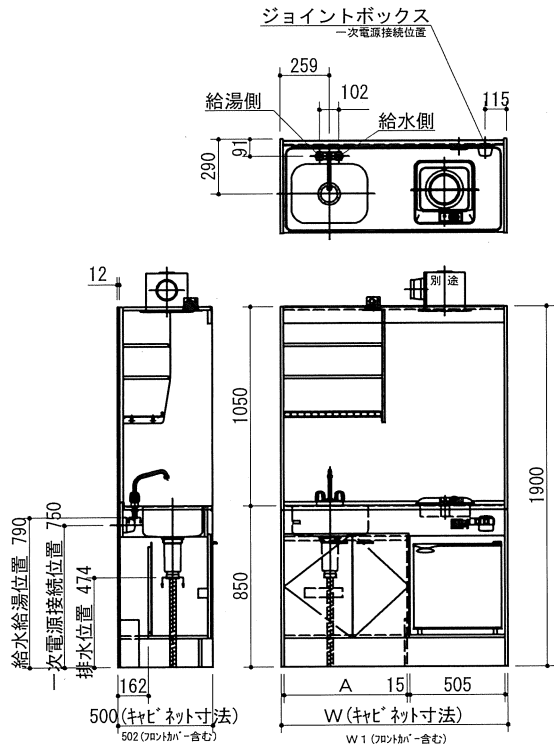
- 製品に乗ったり脚立などを立てないでください。
キッチンが変形したり、落下してケガをする危険があります。
- キッチンが水平で平滑な場所に設置して、壁面にしっかりと固定してください。
キッチンが転倒して、ケガをするおそれがあります。

商品寸法 (単位: mm)

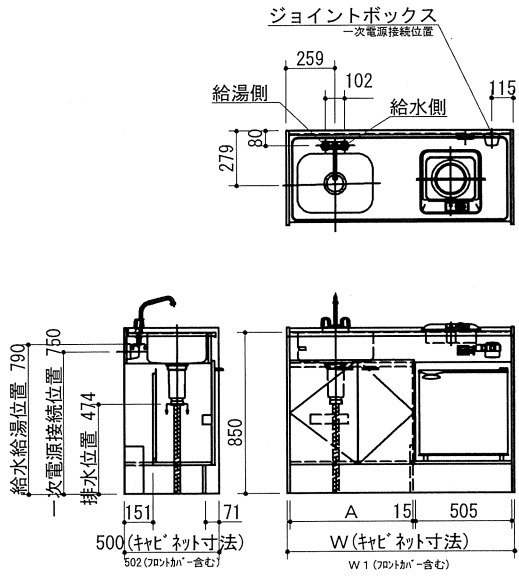
本図は1200タイプの図です。900タイプ、1050タイプ、1500タイプは形状が異なります。

タイプ別寸法表

W寸法	W1寸法	A寸法
900	903	350
1050	1053	500
1200	1203	650
1500	1503	950



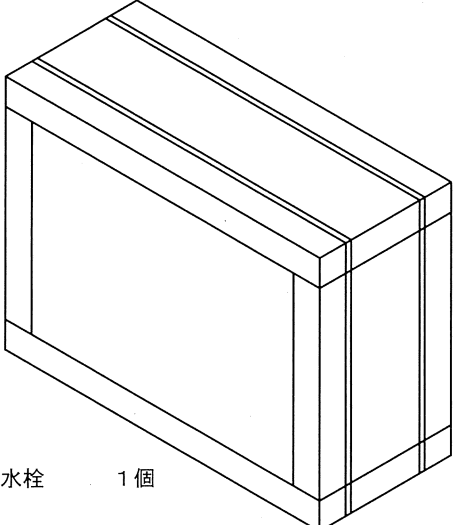
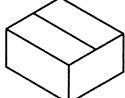
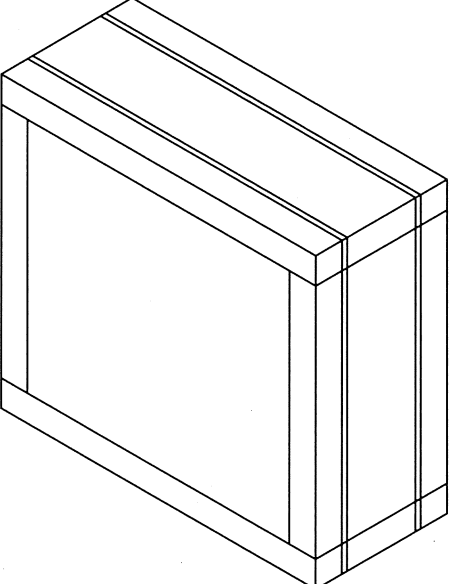
フルタイプ



ハーフタイプ

梱包リスト

下記部品で構成されていますので数量をお確かめください。

フルタイプ 下部ユニット ハーフタイプ 下部ユニット	フルタイプ 上部ユニット
 <p>水栓箱 — 混合水栓 1個</p>  <p>説明書セット</p> <ul style="list-style-type: none"> — ミニキッチン取扱説明書 — シーリングプレート — 設置ビスセット <ul style="list-style-type: none"> — 本体固定用L金具 2ケ — 本体上下固定用平金具 1ケ — 丸φ3. 1 X 16 11本 — 丸φ3. 5 X 32 2本 — 電気ヒーター仕様 <ul style="list-style-type: none"> — クッキングヒーター取扱説明書 — ガスコンロ仕様 <ul style="list-style-type: none"> — ガスコンロ取扱説明書 <p>ガスコンロ仕様のみ ガス器具用付属品</p>	 <p>フロントカバー 2本</p> <p>サイドカバー 1本</p> <p>ダウンライト 1個</p> <p>防熱板 (900ガスタイプのみ) 2枚</p> <p>防熱板 (1050以上のガスタイプのみ) 1枚</p>

設置用工具

設置作業に際して、下記の工具をご用意ください。

電動ドライバー・モンキースパナー・脚立・メジャー・カッターナイフ・ローラー（又は、ハンマー+当て木）・ドリル・プラスドライバー・マイナスドライバー・水平器

設置手順

1. 搬入 共通

- 建築工程の進み具合、通路、仮置き及び組立て場所の確保、部材のチェックをしてください。

2. 墨出し 共通

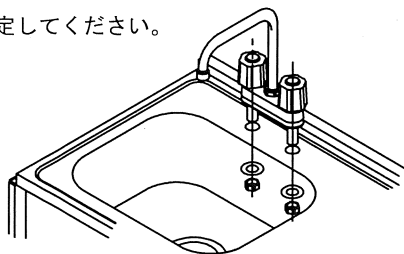
- 建築・設備との確認の上、墨出しをしてください。

3. 組立て場所の設定 共通

- 設置場所付近にて、組立て作業ができるように、水平な所を設定してください。

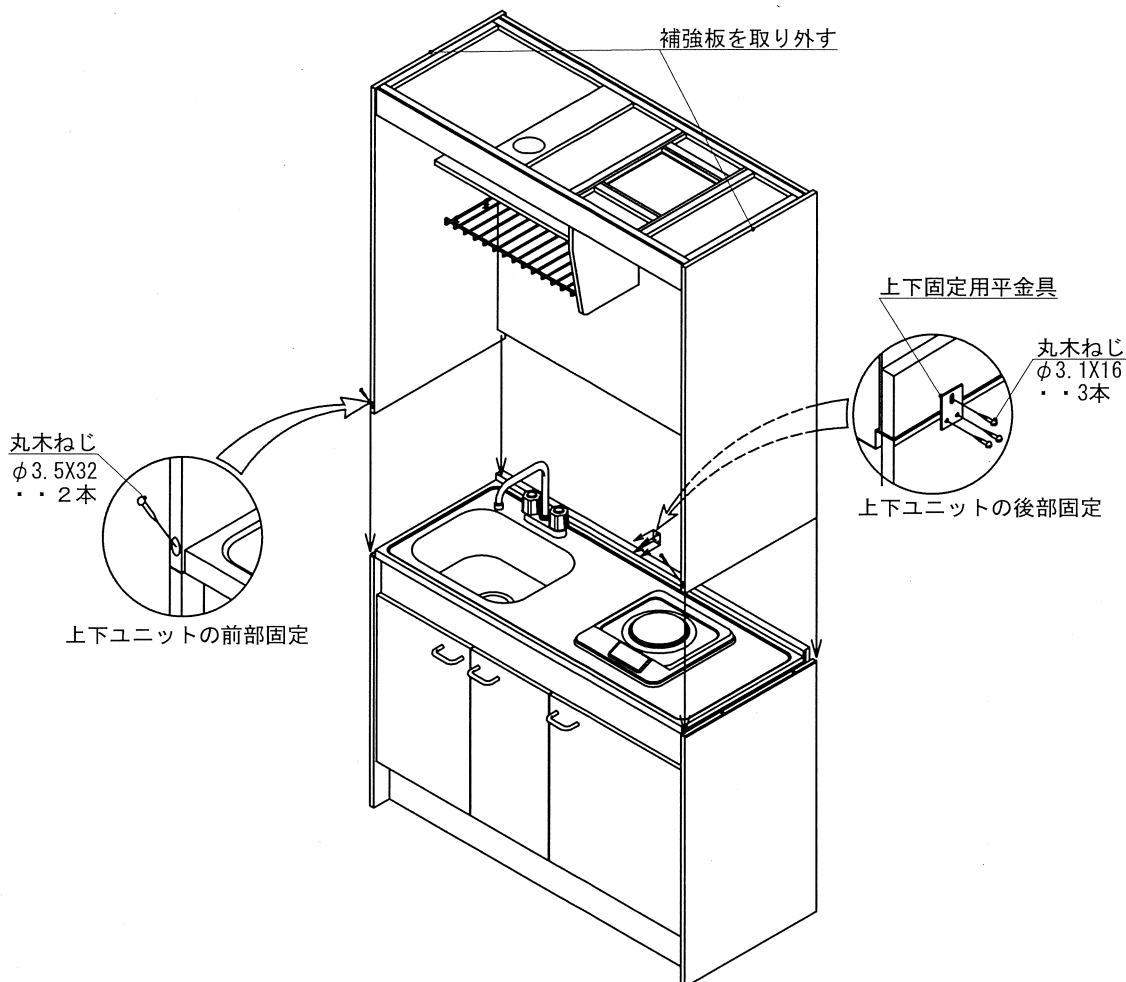
4. 水栓の取付け 共通

- 右図のように取付け、スパナ等で締め付けて固定してください。



5. 上下ユニットの連結 フルタイプのみ

- 下部ユニットのダボに合わせて、上部ユニットを連結してください。
上部ユニットの前木口からビスで固定してください。
背板の中央で、同梱してある平金具とビスで上下を固定してください。



※ 上部ユニットの下部に取り付けてある補強板を取り外す。

設置

水平でしっかりした床面に設置してください。
床面の若干の凹凸は薄い板等を敷いて調整して水平を出してください。

1. 設置場所へ移動 共通

- キッチンの前面は、作業及び通行に十分なスペースを取ってください。
- 移動前に給水・排水位置及び、一次電源配線をご確認ください。
- 移動前に換気扇用コードと照明用コードを上へ延ばしてください。

2. ユニットの固定 フルタイプ・ハーフタイプ

注意



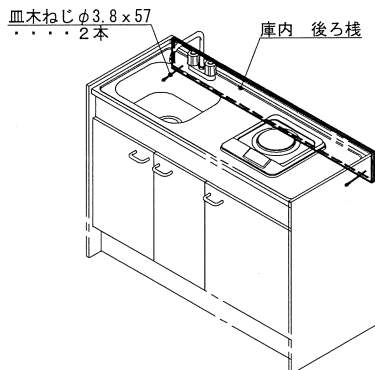
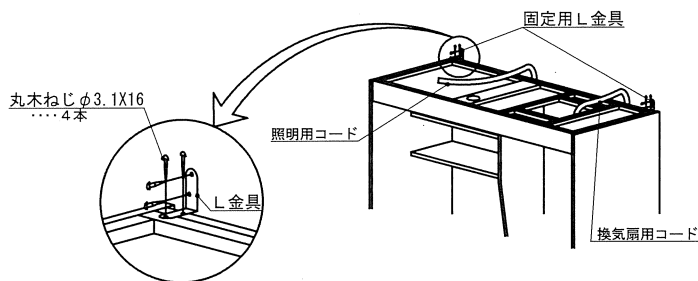
キャビネットは、必ず壁面に固定してください。
・固定を行わないと、キャビネットが転倒して、ケガをするおそれがあります。

フルタイプ

- L金具で壁面に固定してください。

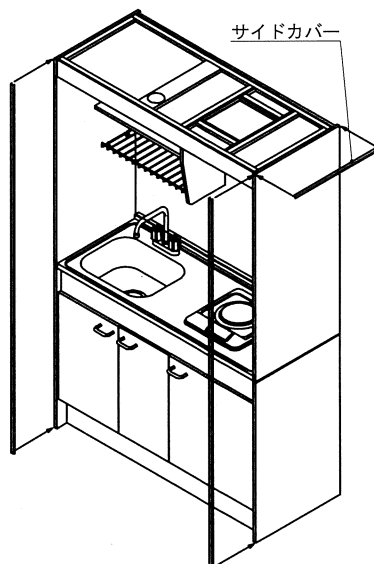
ハーフタイプ

- 皿木ねじで壁に固定してください。



3. フロントカバーの取付 フルタイプのみ

- 側板の前面木口のほこり、汚れを取ってください。
- フロントカバーの両面テープの離型紙をはがしてください。
- キッチンの上端とフロントカバーを合わせてください。
- 次に、キッチンの下端とフロントカバーを合わせて貼り、中央に向けて圧着してください。
- オープン側側板の上に同梱してあるサイドカバーの両面テープの離型紙をはがし、貼り付けてください。



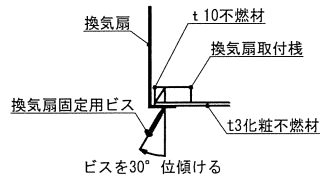
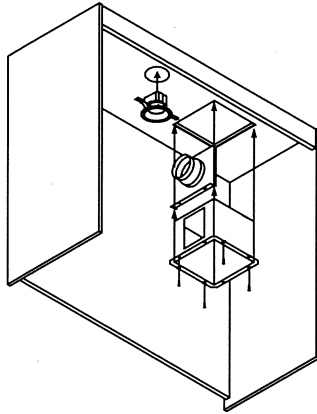
4. 照明、換気扇の取付 **フルタイプのみ**

- ダウンライトをキッチンの天板に取り付けてください。
- 換気扇をキッチンの天板に取り付けてください。

注意



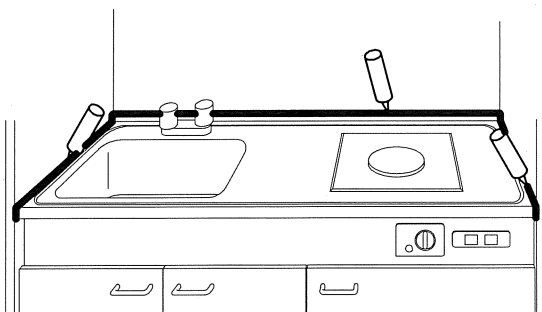
換気扇固定ビスは取付棧に留めるように斜めにする
・ビスが外れ、換気扇が落下するおそれがあります。



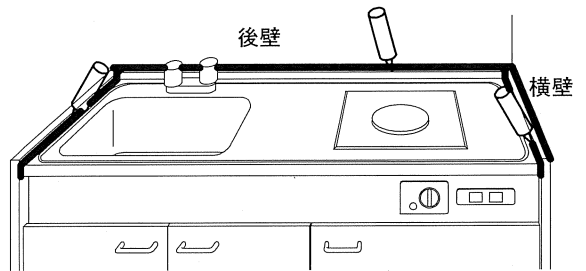
5. シリコン コーキング **フルタイプ・ハーフタイプ**

- カウンタートップと側板、背板との隙間をシリコンでシールしてください。
シール箇所は下図の太線部です。
※シール箇所のゴミ・汚れのないように清掃を行ってからシールしてください。

※ 側板に壁が接している場合は、
壁と側板にもコーキングをしてください。



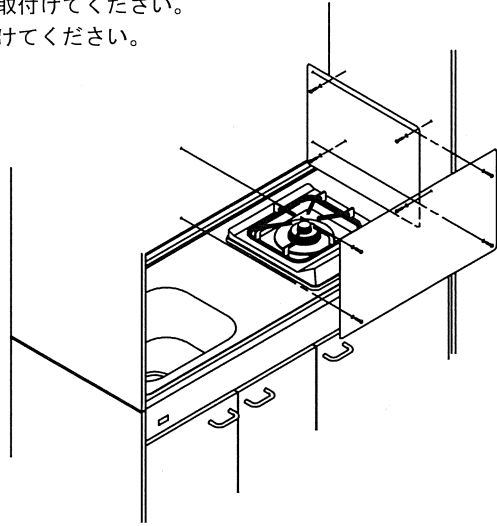
フルタイプ



ハーフタイプ

6. 防熱板の取付け (ガスコンロ フルタイプのみ)

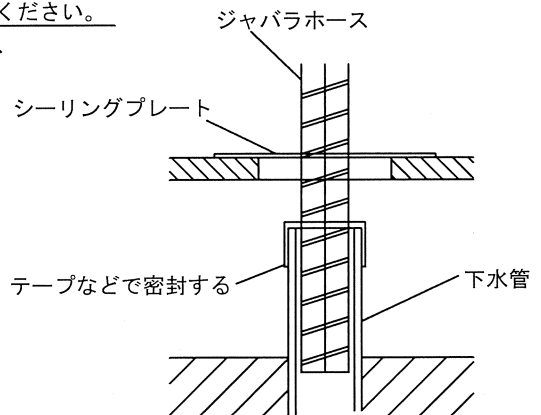
- 背板及び側板の下穴に合わせて所定の位置に取付けてください。
- ※ 防熱板はシリコンが十分乾いてから取付けてください。



7. 排水工事 共通

● 標準 (ジャバラホース) 仕様

- ・ ジャバラホースは排水トラップに仮締めしてあります。
必ずジャバラホースを排水トラップに締め付けてください。
- ・ ジャバラホースをシーリングプレートの穴に通し、
下水管に接続してください。
- ※ ジャバラホースは下水管に差し込んだあと、シーリングプレート
テープなどで必ず密封してください。

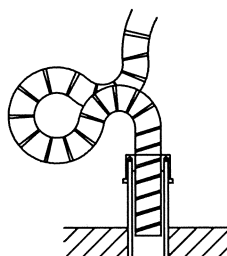
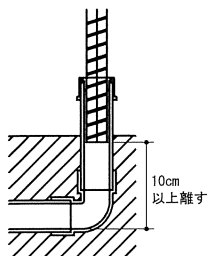


⚠ 注意

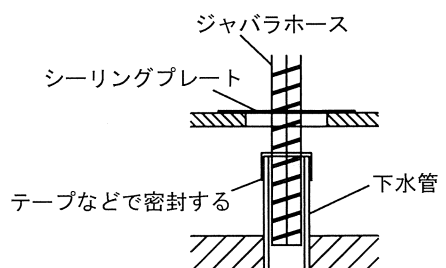


- ジャバラホースは下水管の底に当てたり、たるませて取り付けないでください。

排水能力が低下して、シンクから水があふれ、周囲を汚損するおそれがあります。ホースを適切な長さに切断してください。

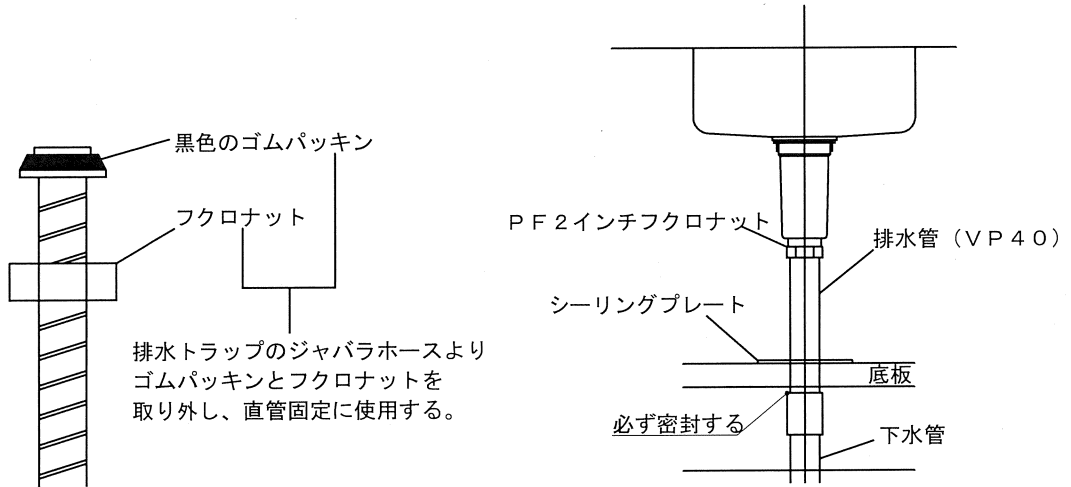


- ジャバラホースと下水管の接続部はテープなどで、必ず密封してください。シールが不完全な場合、湯気が上がり、キャビネットや床などが腐るおそれがあります。



● 排水工事を直管接続するとき

- ・ ジャバラホースから、パッキンとフクロナットを取り外して使用してください。
- ※ 直管（排水管 VP40）は、現地で調達してください。
- ※ 排水管は、下水管に差し込んだあと、排水管と下水管の接続部を充てん材で密封してください。



8. 電気接続工事 フルタイプ・ハーフタイプ

警告



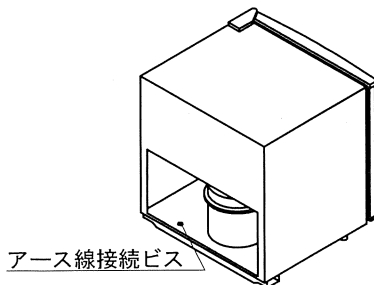
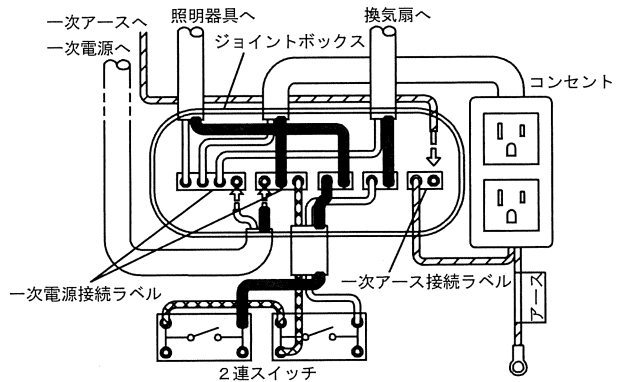
- 電気工事は関連する法令・規定にしたがって、必ず『有資格者』が行なってください。
- ・ 接続や固定が不完全な場合は火災の原因になるおそれがあります。

ハーフタイプ

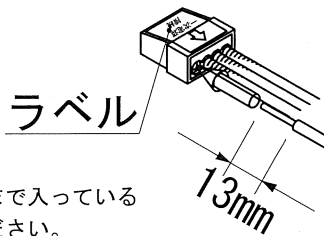
電源の接続は一次電源コードを直接コンセントに接続してください。

フルタイプ（右図参照）

- ① 換気扇ラベルの貼ってある電線を換気扇の引き込み穴に差し込み、ターミナルに接続してください。
- ② 照明ラベルの貼ってある電線をダウンライトのコネクターに接続してください。
- ③ 冷蔵庫仕様の場合
アース線を冷蔵庫のアース端子に接続して、電源プラグをコンセントに差し込んでください。

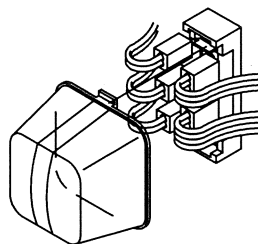


- ④ 一次電源の電線被服を13mmむき、表示ラベルにしたがい差し込んでください。
アース工事はD種接地工事を行ってください。



横面の透明窓で奥まで入っていることを確認してください。

- ⑤ フルコネクターをひとまとめにして、ジョイントボックス内に収めてください。



注意 コンセントの仕様は加熱機器の仕様により変わります。

9. ガス器具への接続工事 共通

警告



- ガス器具への配管工事は、関連する法令・規定にしたがって、必ず『有資格者』が行ってください。
 - ・ 接続や固定が不完全な場合はガス漏れの原因になるおそれがあります。

- ガス器具への配管工事は器具添付の設置工事説明書にしたがって正しく施工してください。

10. ビルトイン機器の取付け 共通

- ビルトイン機器がある場合は、機器に添付されている設置説明書にしたがい、正しく設置してください。

11. 清掃・チェック 共通

- 給水栓を開いて水を出し、配管部（排水トラップ・排水ホース）に水漏れがないか確認してください。
 - ※ 給水・給湯の配管内に砂やゴミなどがたまっている場合がよくあります。水栓の弁にはさまり、水栓に水漏れがおきないように吐水口の整流器を外し、全開放水してゴミなどを洗い流してください。
- 扉やキャビネットなどに汚れがついている時は、柔らかい布かスポンジに中性洗剤を含ませて拭き取ってください。
 - ※ シンナー・ベンジンなどは商品をいためますから、使用しないでください。

12. 設置後の処理 共通

本商品の設置後、ステンレストップに傷やダコンが付く可能性があります。

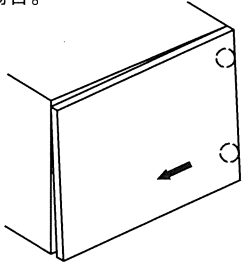
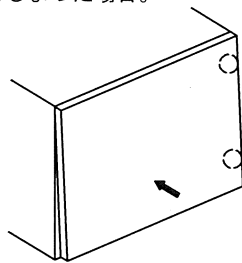
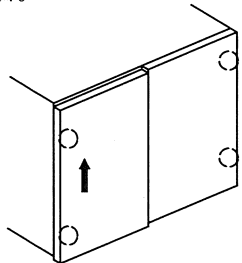
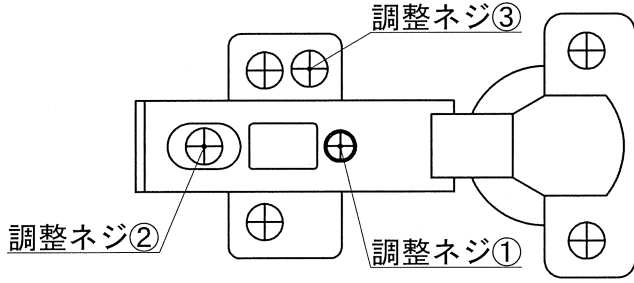
商品の梱包材を使用して、ステンレスを養生してください。

商品には、取扱説明書が同梱してあります。

注意事項・お手入れ方法などを十分ご説明のうえ、お施主様または、工事責任者様にお渡してください。

設置に関するご注意

- キッチンを設置するとき、水平を出してください。
キッチンの水平が出ていない所に設置すると、扉の調整ができなくなります。
キッチンの側板の下に薄い板をはさむと水平が出しやすくなります。
- 扉間の段差や隙間の不揃いがある時は、下図のように丁番・座金を調整してください。

<p>扉の傾き調整 例えば ① 図の様に扉が左下に傾いてしまった場合。</p>  <p>下側丁番の調整ネジ①を回して扉が矢印の方向に寄る様に調整してください。</p> <p>調整後、必ず調整ネジ②を締付けて丁番を固定してください。</p>	<p>扉のうき（隙間）調整 例えば ② 図の様に扉と本体の隙間が上下で異なってしまった場合。</p>  <p>下側丁番の調整ネジ②をゆるめ下の丁番を奥にスライドさせて隙間を合わせてください。</p> <p>調整後、必ず調整ネジ②を締付けて丁番を固定してください。</p>	<p>扉の段差調整 例えば ③ 図の様に左の扉が下がってしまった場合。</p>  <p>上下の座金の調整ネジ③を回して座金を上にスライドさせて段差を合わせて下さい。</p> <p>調整後、必ず調整ネジ②を締付けて丁番を固定してください。</p>
		

施工完了後

本表は、施工後に行う点検表です。本表にしたがってチェックしてください。

	チェック
1. 商品に傷や割れはないか？	
2. 扉間に段差や隙間の不揃いはないか？	
3. 配管部に水漏れはないか？	
4. 器具の取付けは行ったか？	
5. スイッチは正しく作動するか？	
6. コーキングが必要な箇所にシリコンでシーリングを行ったか？	