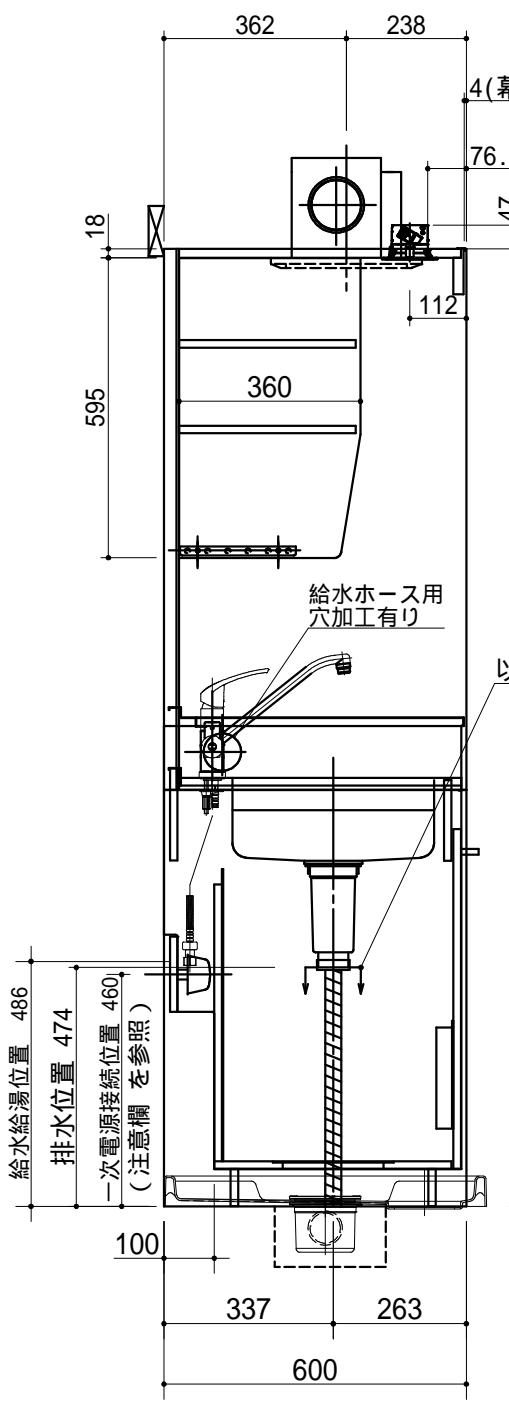
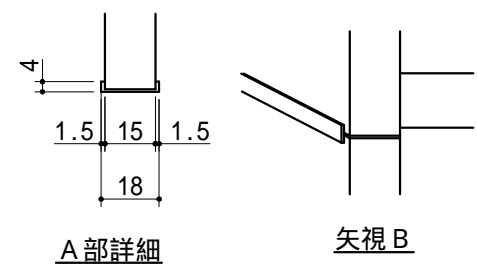
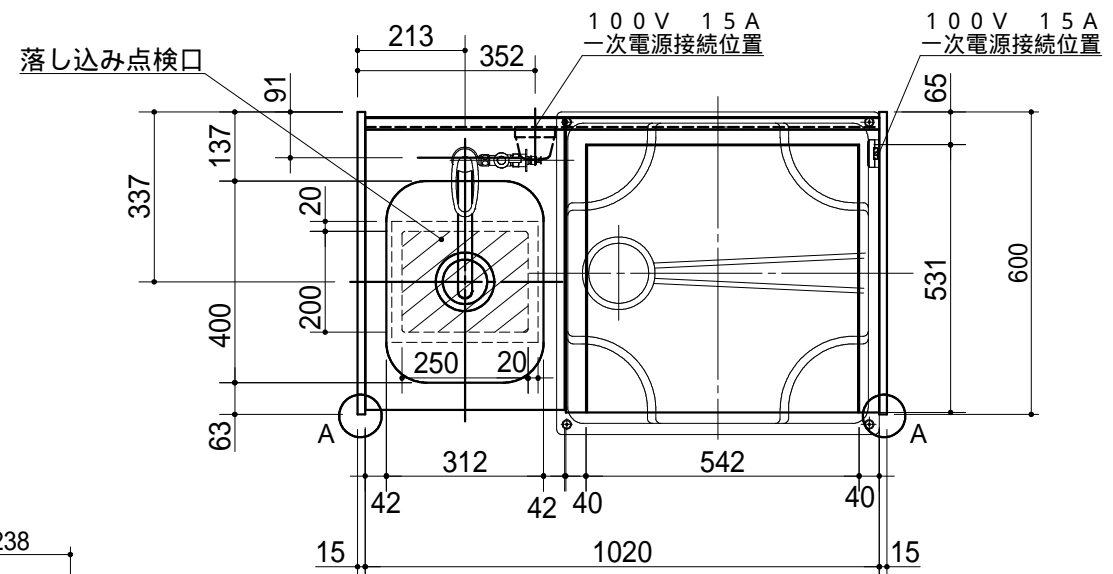


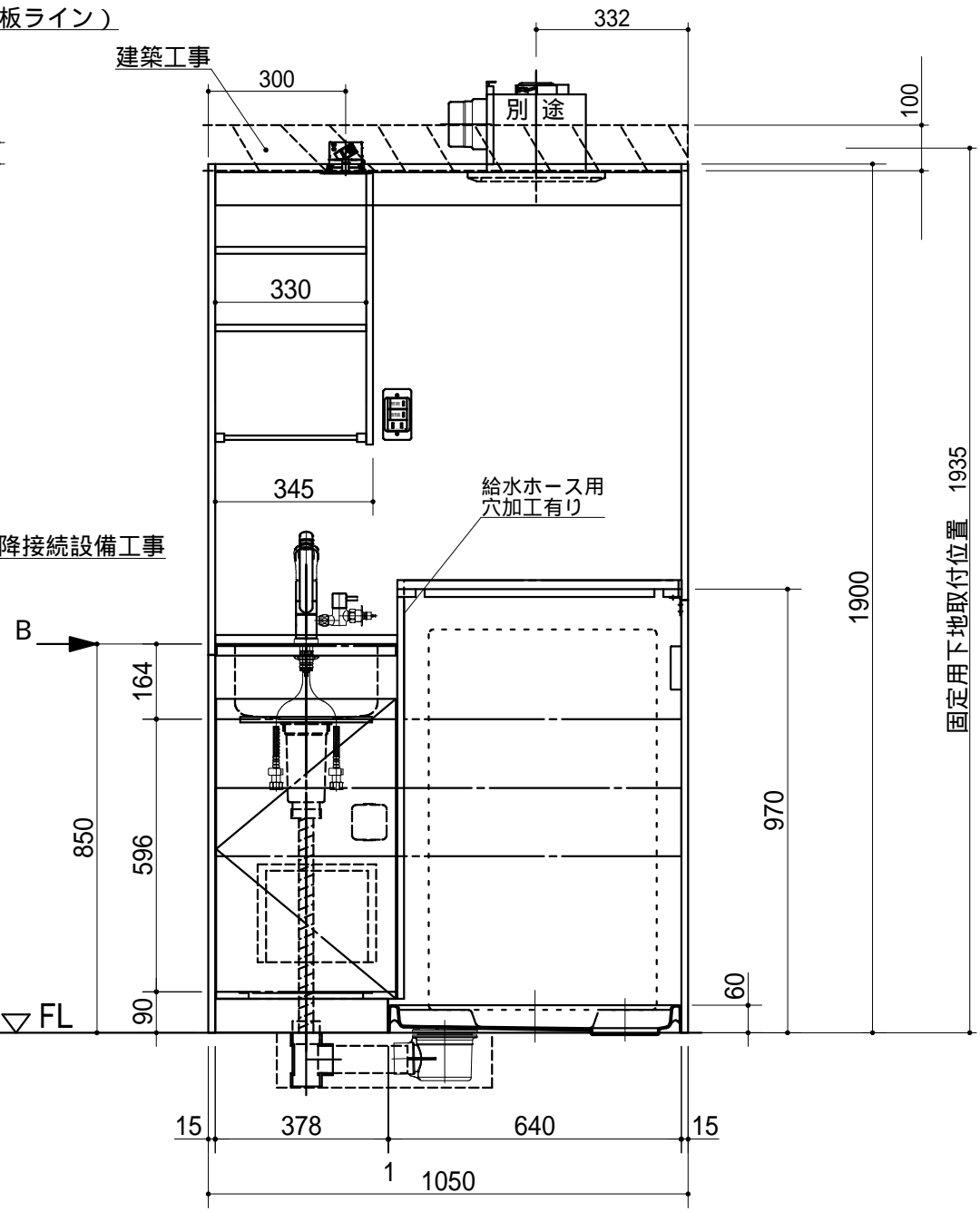
健康対応ミニキッチン

F 対応商品
ノンアスベスト仕様

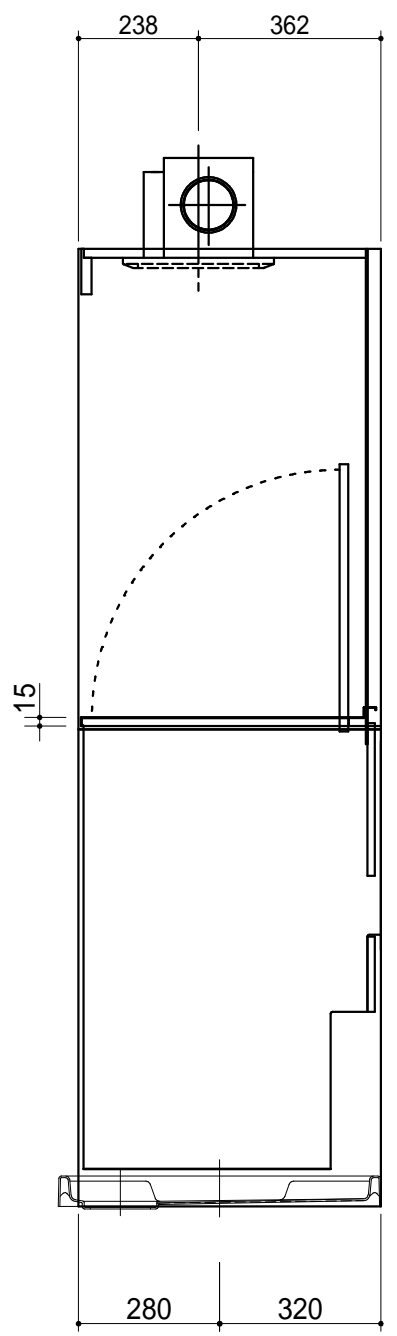
出図
2021.03.09
設計



(フロントカバー取付後の寸法 602)



(フロントカバー取付後の寸法 1053)



No	名称	仕様	色
上部	サイドパネルA	両面低圧メラミン化粧パーチ	ホワイト
	サイドパネルB	内面：化粧フネン板 t 3.0 (ノアス) 外面：低圧メラミン化粧パーチ	ホワイト
	天板	内面：化粧フネン板 t 3.0 (ノアス)	ホワイト
	バックパネル	内面：化粧フネン板 t 3.0 (ノアス)	ホワイト
	幕板	内面：化粧フネン板 t 3.0 (ノアス) 外面：低圧メラミン化粧パーチ	ホワイト
	食器 側板	両面低圧メラミン化粧パーチ	ホワイト
	食器 固定棚板	両面低圧メラミン化粧パーチ	ホワイト
	照明器具	ダウンライト (100V LED)	
	ミズキリ棚	ステンレスパイプ	
	スイッチ	照明・換気扇用スイッチ+コンセント	

	ワークトップ	ステンレス製(ヘアライン)	
	シングルレバー水栓	KM5041CTTU(分岐水栓)	
	排水栓セット	ゴミ収納器付、ジャバラホース付 シーリングプレート、防臭キャップ (VP40管接続可能)	
下部	側板(シンク側)	両面低圧メラミン化粧パーチ	ホワイト
	側板(コンロ側)	両面低圧メラミン化粧パーチ	ホワイト
	フロントパネル	両面低圧メラミン化粧パーチ	ホワイト
	ウシロ補強	両面低圧メラミン化粧パーチ	ホワイト
	トビラ	両面低圧メラミン化粧パーチ 包丁差し付 取っ手：155.01.255	ホワイト シルバー
	底板	両面低圧メラミン化粧パーチ 落とし込み点検口付き	ホワイト
	ケコミ	両面低圧メラミン化粧パーチ	ホワイト
	点検フタ	カラーMDF	ホワイト
	ジョイントボックス	100V 15A一次電源接続用	
	洗濯機用コンセント	WKS216	
	給水ホース用穴キャップ	LS76WT	

	フロントカバー	硬質塩化ビニール 両面テープ付	ホワイト
	ジョイナー	硬質塩化ビニール	ホワイト
	マクイタカバー	硬質塩化ビニール	ホワイト
	換気扇	別途	
	洗濯機パン	W640(SB-6464SNW)	
	洗濯機用トラップ	横型排水トラップ(XT-SNW)	
	チーズ	3方VP50	
	洗濯機	別途	
	据え置き型IH	別途	

1. 本図はLタイプを示し、Rタイプは本図と左右対称です。
2. 換気扇開口： 開口寸法をご指示ください。
3. 不燃化粧板の不燃認定番号： NM-8577
4. 仕様、寸法は改良の為に予告無しに変更する場合があります。商品の品質、品位を高める為ですので御理解を願います。
5. 一次電源・給排水管・換気扇の接続及び取付は別途です。
6. 一次電源は100V15Aを2回路用意して下さい。
7. 一次電源コードの長さは一次電源接続位置より300mm以上延ばして下さい。
8. VP50管は現場手配になります。
9. 図は横型トラップ仕様になります。

* お願い 本物件のご発注時には本図面を必ずご添付下さい。

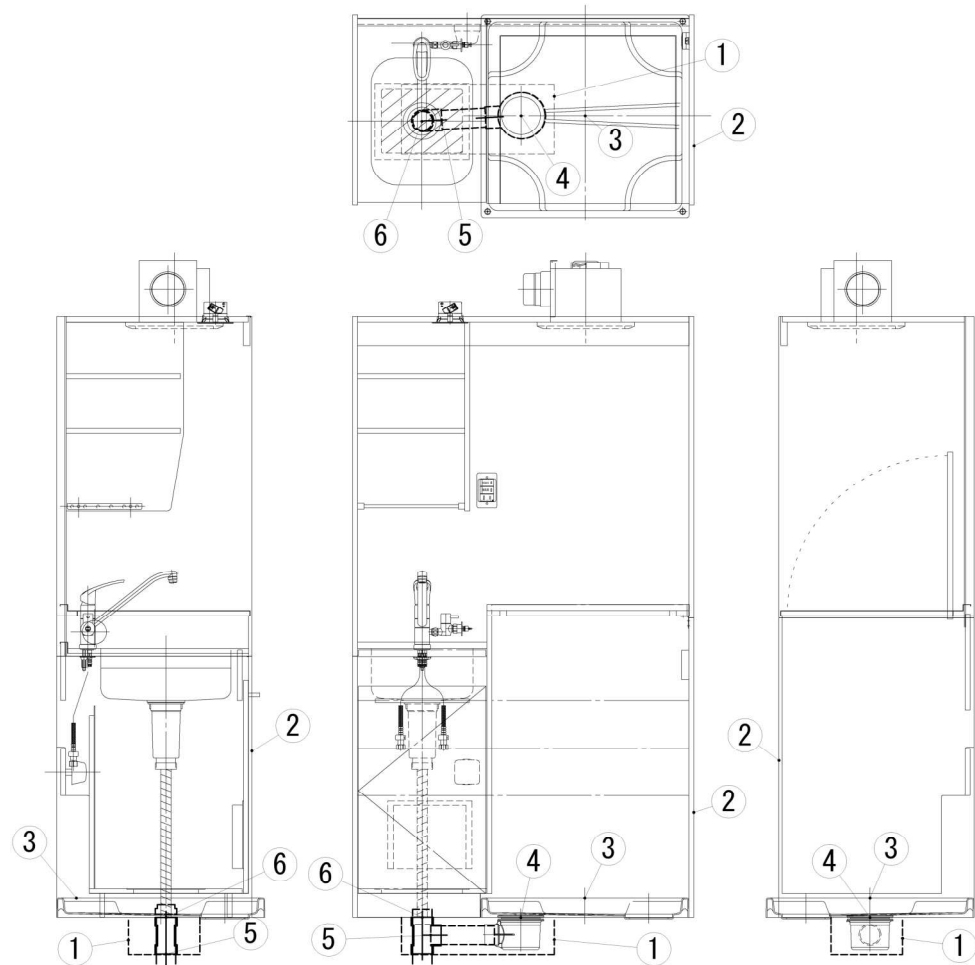


符号	年月日	訂正記事	記入	点検	点検	承認	印	検図印	製図印	尺度	工事名称	御注文主
△	:	:								1/15		
△	:	:							荒井 鈴木	日付	図面名称	図面番号
△	:	:								2019年 9月 11日	LFK105DFA L	L4041L

ランドリーミニキッチン 設置手順説明書～排水編～

※ランドリーミニキッチンの排水管接続の手順を示します。別添の「ミニキッチン 設置説明書」、「排水施工図」も併せてお読みいただき、手順に従って設置を行ってください。
! ※本商品は、キッチンと洗濯機の排水を合流させる設計仕様です(洗濯機用排水トラップ横抜きの場合)。キッチンの設置地域により、排水方法に規制がある場合があります。詳しくは、各行政にお問い合わせの上、設置を行ってください。

- ①「排水施工図」より、排水トラップの設置及び配管接続のための作業スペースが確保されていることを確認してください。
 - ②「ミニキッチン 設置説明書」に従って、キッチンを設置してください。
 - ③洗濯パンを置き、床に固定してください。
 - ④洗濯パンに、洗濯機用排水トラップを取り付けてください。
 - ⑤洗濯機用排水トラップ横抜きの場合は、チーズと現場排水管、排水トラップを接続してください。洗濯機用排水トラップ下抜きの場合は、現場排水管と排水トラップを接続してください。
 - ⑥洗濯機用排水トラップ横抜きの場合は、キッチンの排水をチーズに接続してください。洗濯機用排水トラップ下抜きの場合は、キッチンの排水を現場排水管に接続してください。
- ※以上で排水の接続は完了です。

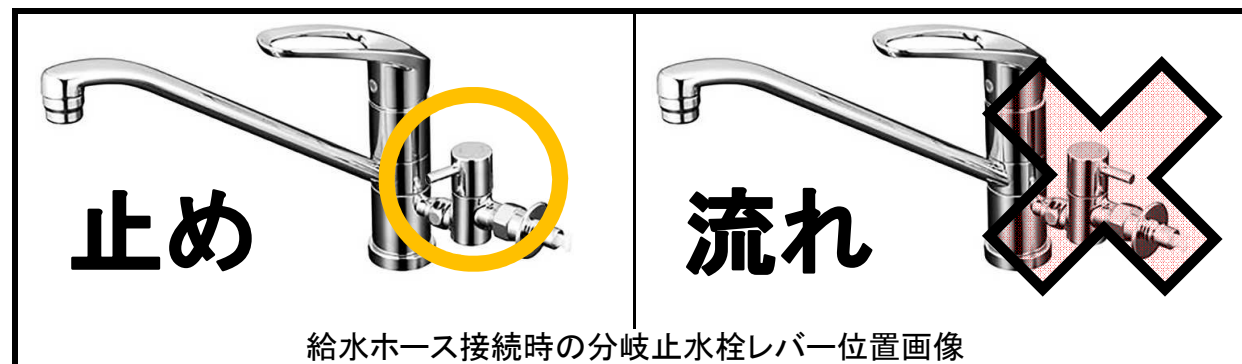
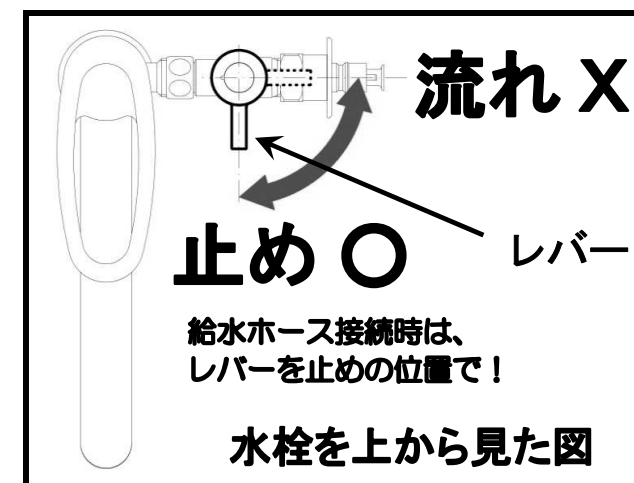


※図は、洗濯機用排水トラップ横抜きの場合を示します。

ランドリーミニキッチン 設置手順説明書～洗濯機編～

※洗濯機の設置手順を示します。洗濯機本体の説明書も併せてお読みいただき、手順に従って設置を行ってください。

- ①ホース穴カバーのU字部に指をかけて引っ張り、カバーを外してください(両側とも)。
- ②洗濯機本体の説明書に従って排水ホースを取り付け、洗濯機を洗濯パンに載せてください。洗濯機の脚が、洗濯パンの台部分に載っていることを確認してください。また、キッチンのステンレスフタを開け、洗濯機のフタがキッチンの天板に当たらないことを確認してください。※ステンレスフタで手や物を挟まないよう、開閉し終わるまで手を添えて操作してください。
- ③洗濯機の排水ホースを、洗濯機用排水トラップに接続してください。
- ④洗濯機本体に給水ホースを取り付け、ホース穴を通して給水ホースの反対側を分岐止水栓に接続してください。このとき、分岐止水栓のレバーは「止め」の状態でご確認ください。



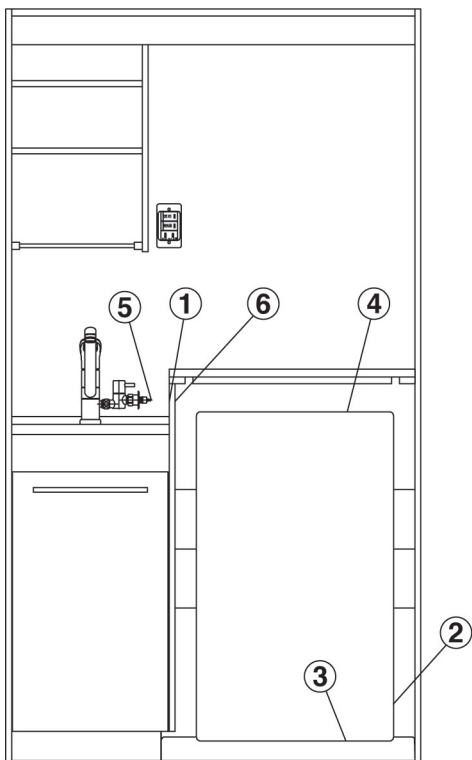
- ⑤ ①で外したカバーを両側に取り付けてください。
 - ⑥洗濯機の説明書に従って、電源、アースを接続してください。
- ※以上で洗濯機の設置は完了です。

※洗濯機使用時は、分岐止水栓のレバーを「流れ」の状態にしてください。

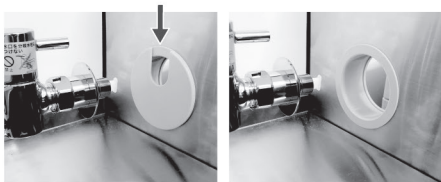
※洗濯機の使い方やお手入れ方法、万一の不具合があったときは、洗濯機の説明書をご覧ください、洗濯機メーカー様へお問い合わせください。

ランドリーミニキッチン設置手順説明書

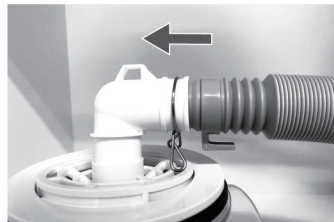
※洗濯機の設置手順を示します。洗濯機本体の説明書も併せてお読みいただき、手順に従って設置を行ってください。



- ① ホース穴カバーのU字部分に指を引っ掛けて取り外してください。(表裏2枚とも)



- ② 洗濯機の排水ホースを、洗濯機パンの洗濯機用排水トラップに接続してください。



- ③ 洗濯機に排水ホースを取り付け、洗濯機パンに洗濯機を載せてください。



- ・洗濯機の脚が洗濯機パンに載っていることを確認してください。
- ・キッチンのステンレスフタ/洗濯機のフタの開閉を確認してください。

- ④ 洗濯機に給水ホースを取り付けてください。



- ⑤ 4で繋いだホースの反対側をホース穴を通して分岐止水栓に接続してください。



- ⚠️ ホース接続時はレバーを「止め」の位置にしてください。



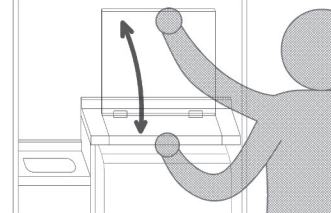
- ⑥ 1で取り外したホース穴カバーを取り付けてください。

- ⑦ 洗濯機の説明書に従って、電源・アースを接続してください。

※以上で洗濯機の設置は完了です。

- ⚠️ ※洗濯機の使い方やお手入れ方法、万一の不具合があったときは、洗濯機の説明書をご覧ください。洗濯機メーカー様にお問い合わせください。

- ⚠️ ステンレスフタ開閉時のご注意



※手をケガしたり、物を損壊する恐れがあります。開閉し終わるまで手を添えて操作してください。

- ⚠️ 洗濯機使用時は、分岐水栓のレバーを「流れ」の状態にしてください。

