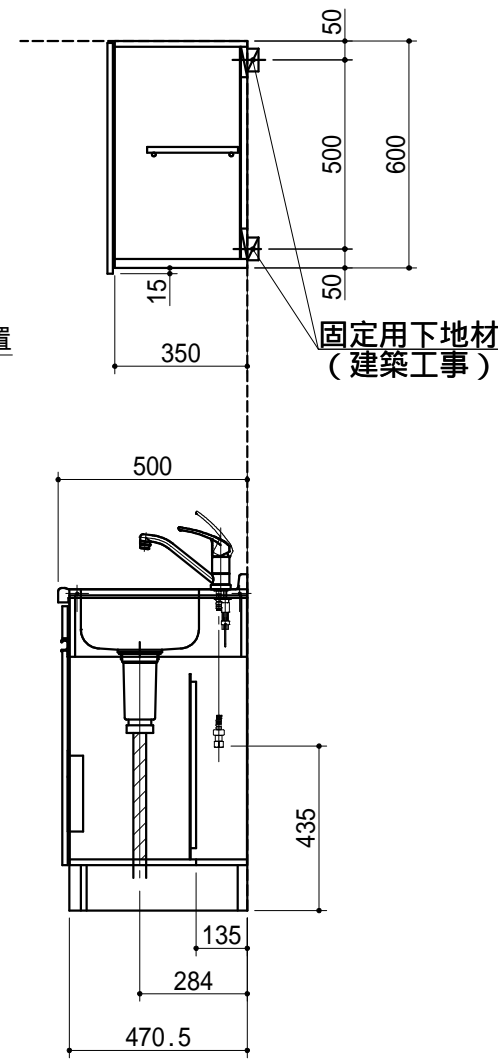
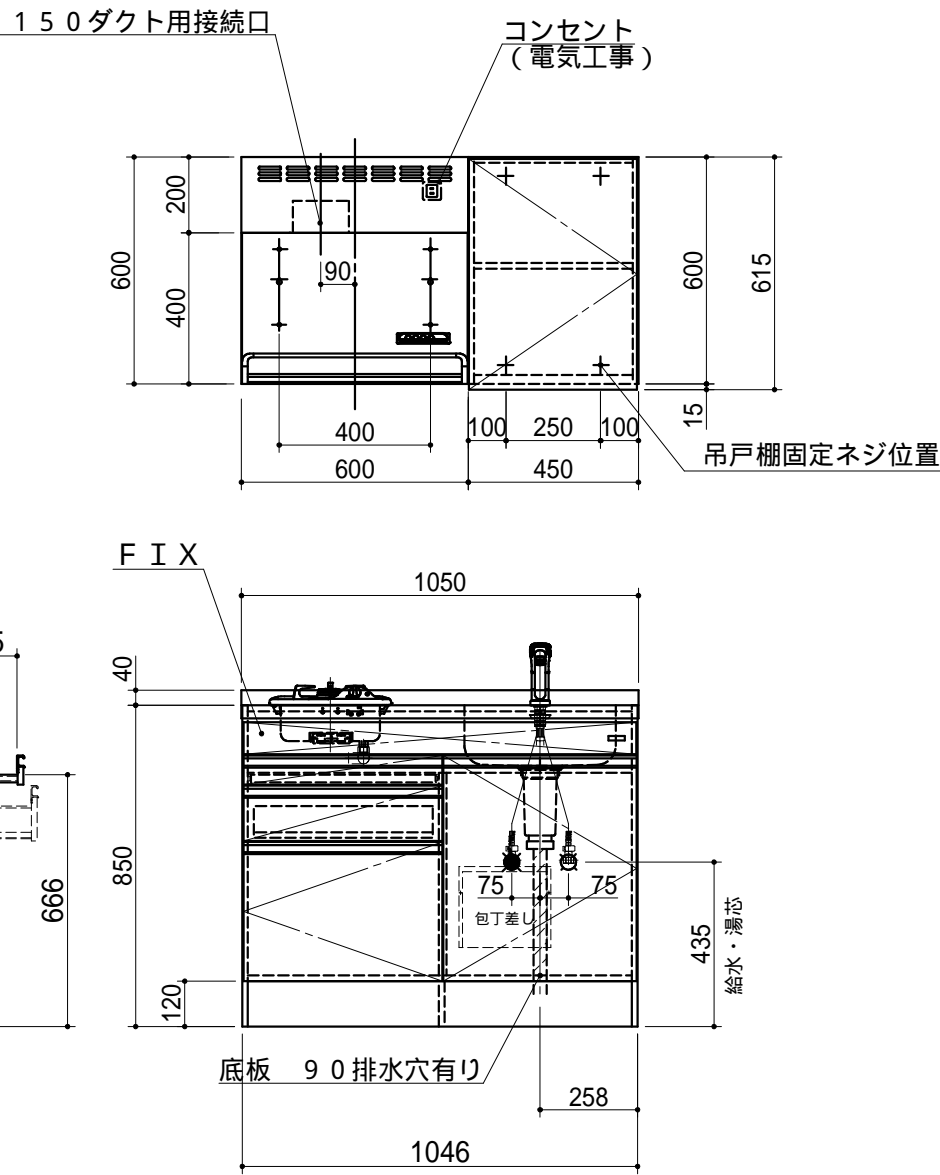
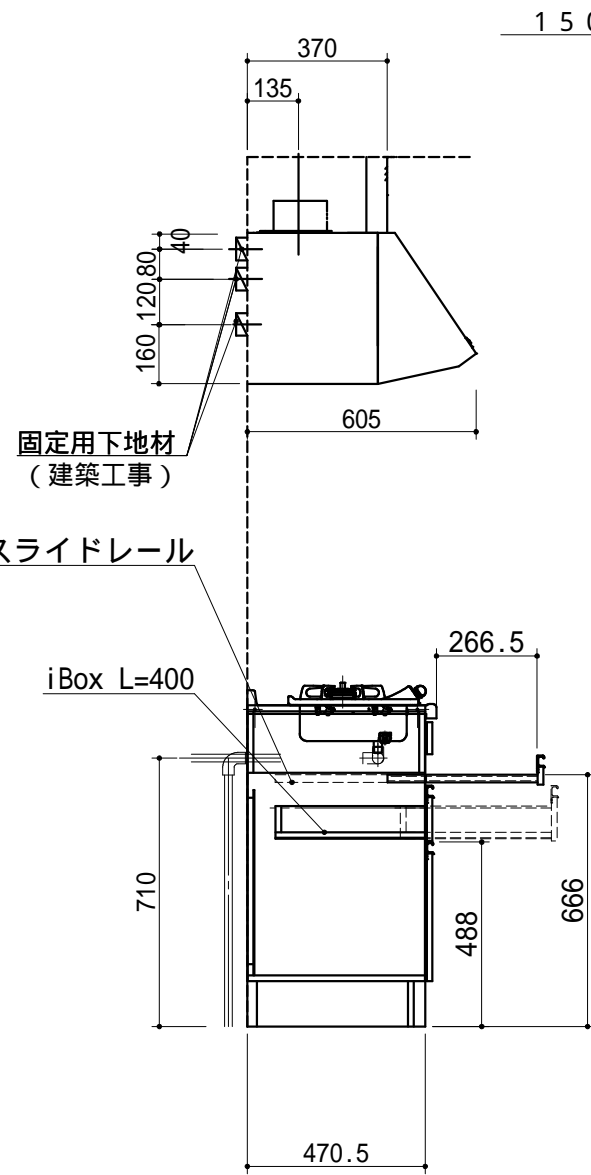
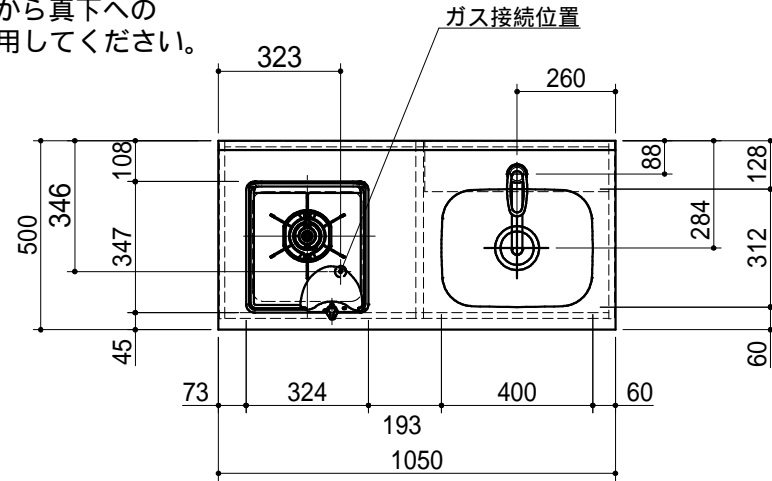


注意 ガス配管はテーブル板に当たらないように接続してください。接続口に直接ガスコックを取り付けしないでください。接続口から真下への配管を避けるため、エルボ等を使用してください。



特注
特注
特注

No	名称	仕様	色
	ワークトップ	ステンレス製 (エンボス) シンク: ステンレス製	
	キャビネット	ケコミ: 低圧メラミンパーティ その他: 低圧メラミンパーティ	ホワイト ホワイト
	扉	クリア シート貼り 取っ手 ライン取っ手 (樹脂製)	() シルバー
	混合水栓	KM5011TR20 (KVK製)	
	ガス器具	DC1004SB (ハーマン製) ガス種:	
	付属品	小型ゴミ収納器付排水トラップ 排水フレキシブルホース、包丁差し シーリングプレート、防臭キャップ	
	キャビネット	フード側側板: 化粧不燃板 底板外面: 化粧不燃板 背板: カラー合板 その他: 低圧メラミンパーティ	ホワイト ホワイト ホワイト ホワイト
	扉	クリア シート貼り 取っ手なし 下15mm伸ばし	()
	レンジフード	BDR-3HL-601W 前幕板 H=200	ホワイト ホワイト

1. 本図はRタイプを示し、Lタイプは本図と左右対称です。
2. 仕様、寸法は改良の為に予告無しに変更する場合があります。商品の品質、品位を高める為ですので御理解をお願いします。
3. 一次電源・給排水管・ガス管の接続及び取付は別途です。
4. 一次電源は100V 15Aを1回路用意して下さい。
5. 不燃化粧板の不燃認定番号 : NM-0925
6. 一次電源コードの長さは一次電源接続位置より500mm以上延ばして下さい。
7. 給湯水栓以前の止水栓及び給湯・給水の配管と、雄ネジ(G1/2)は別途手配になります。

健康対応ミニキッチン
F 対応商品
ノンアスベスト仕様

WEB
出力

* お願い 本物件のご発注時には本図面を必ずご添付下さい。



Webダウンロード図面

符号	年月日	訂正記事	記入	点検	点検	承認	印	検図印	製図印	尺度	1/20	工事名称	御注文主
△	:	:								日付	2023年 9月 8日	図面名称	CSS105FTGK2R 総組立図
△	:	:						荒井	タイ	図面番号	S3541YTT500		