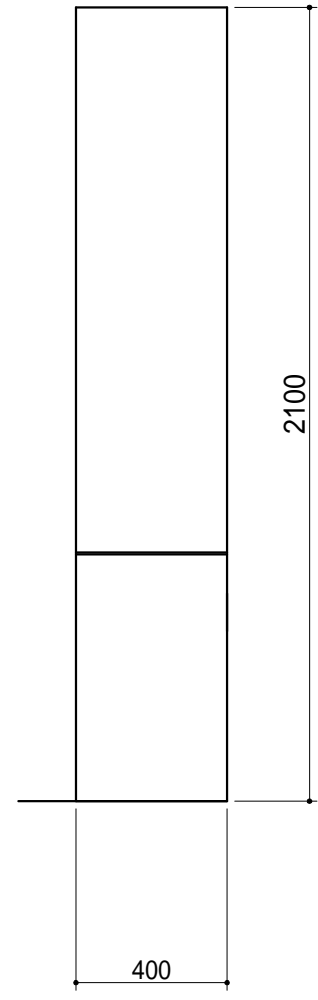
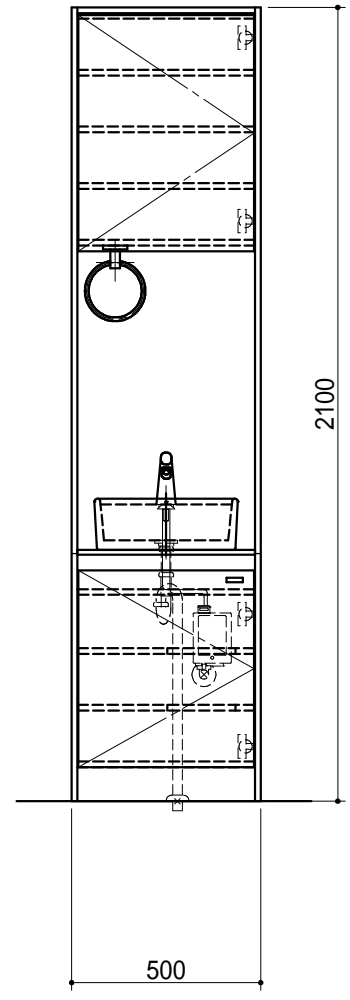
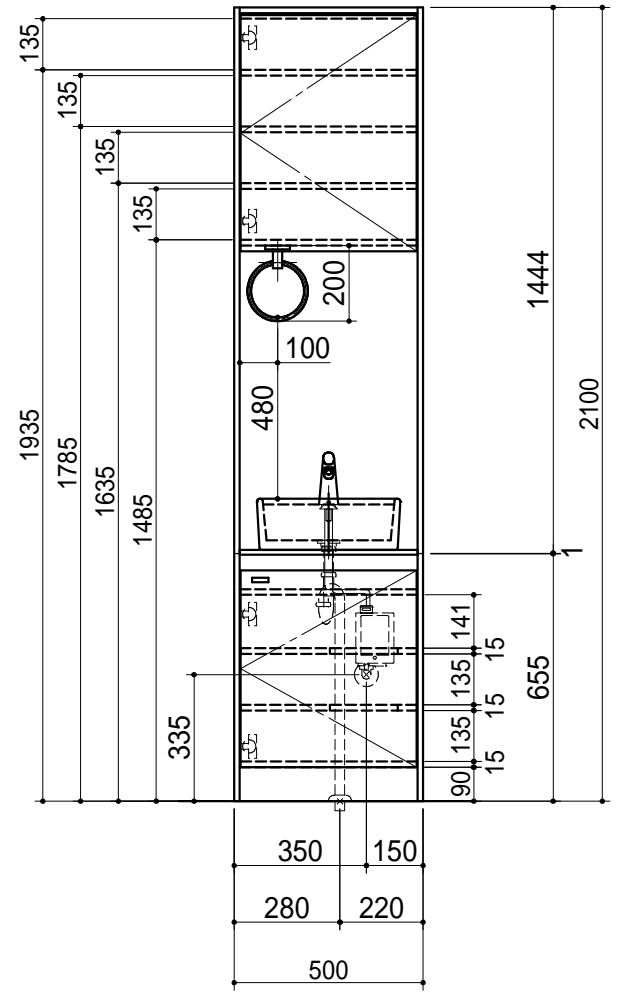
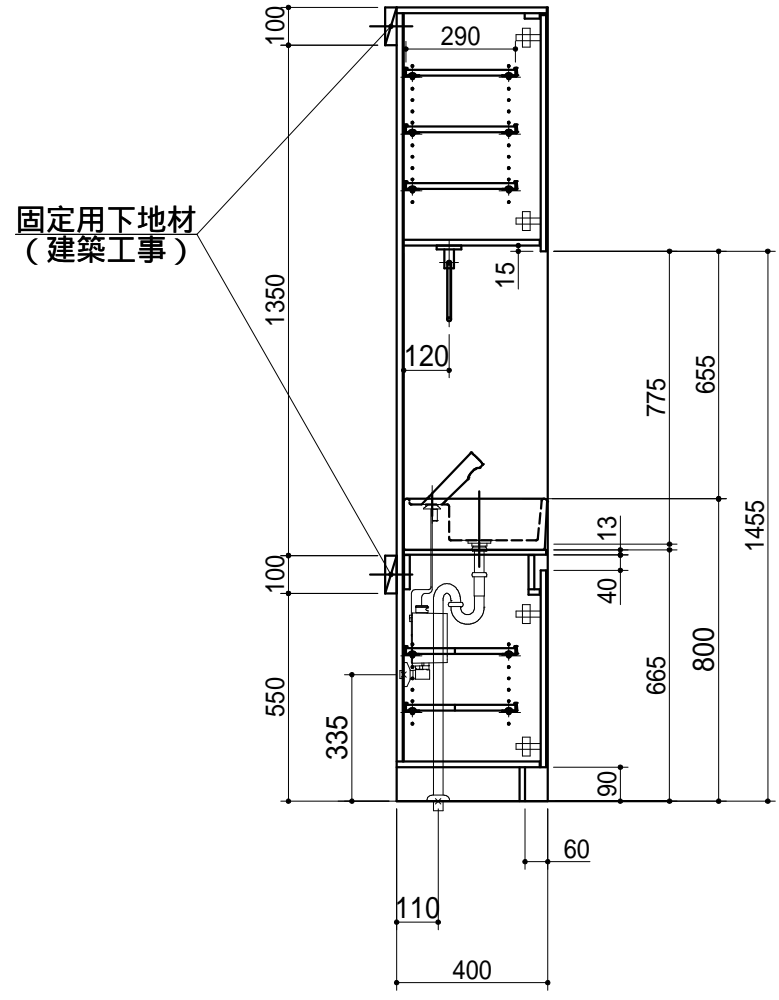


No	名称	仕様	色
	天板	バイオマール	天板色
	シンク	L531ANC	BW1
	キャビネット (戸当りゴム仕様)	側板: t15低メラパーチ 側板前木口: フロントカバー 天板: t15低メラパーチ 底板: t15低メラパーチ 前板: t15低メラパーチ 棚板: 両面ポリ合板 背板: ポリ合板 ジョイナー: 硬質塩化ビニール	ホワイト ホワイト ホワイト ホワイト ブラック ホワイト ホワイト
	扉	t15低メラパーチ 4方木口: バンディング貼り 取っ手なし 手掛け仕様	ホワイト ホワイト
	自動水栓	AM-300CV1 壁給水	
	Sトラップ	LF-30ASL	
	タオル掛け	CF131RDM	

カラー	天板色	()



参考図面です。ボウル・水栓等、
ご相談に応じて決定いたします。

1. L: 左吊元、R: 右吊元です。設備位置は共通となります。
2. 仕様、寸法は改良の為に予告無しに変更する場合があります。商品の品質、品位を高める為ですので御理解を願います。
3. 給排水管の接続及び取付は別途です。

健康対応ミニキッチン
F 対応商品
ノンアスベスト仕様

WEB
出力

* お願い 本物件のご発注時には本図面を必ずご添付下さい。



Webダウンロード図面

符号	年月日	訂正記事	記入	点検	点検	承認	印	検	図	印	製図印	尺度	工事名称	御注文主
△	:	:									荒井	1/20		
△	:	:									日付	2023年 5月 17日	図面名称	手洗い付き収納W500 総組立図
△	:	:											図面番号	手洗い収納W500