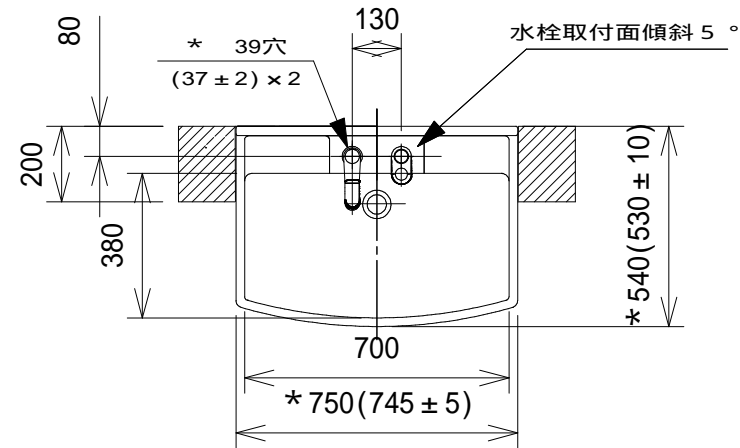
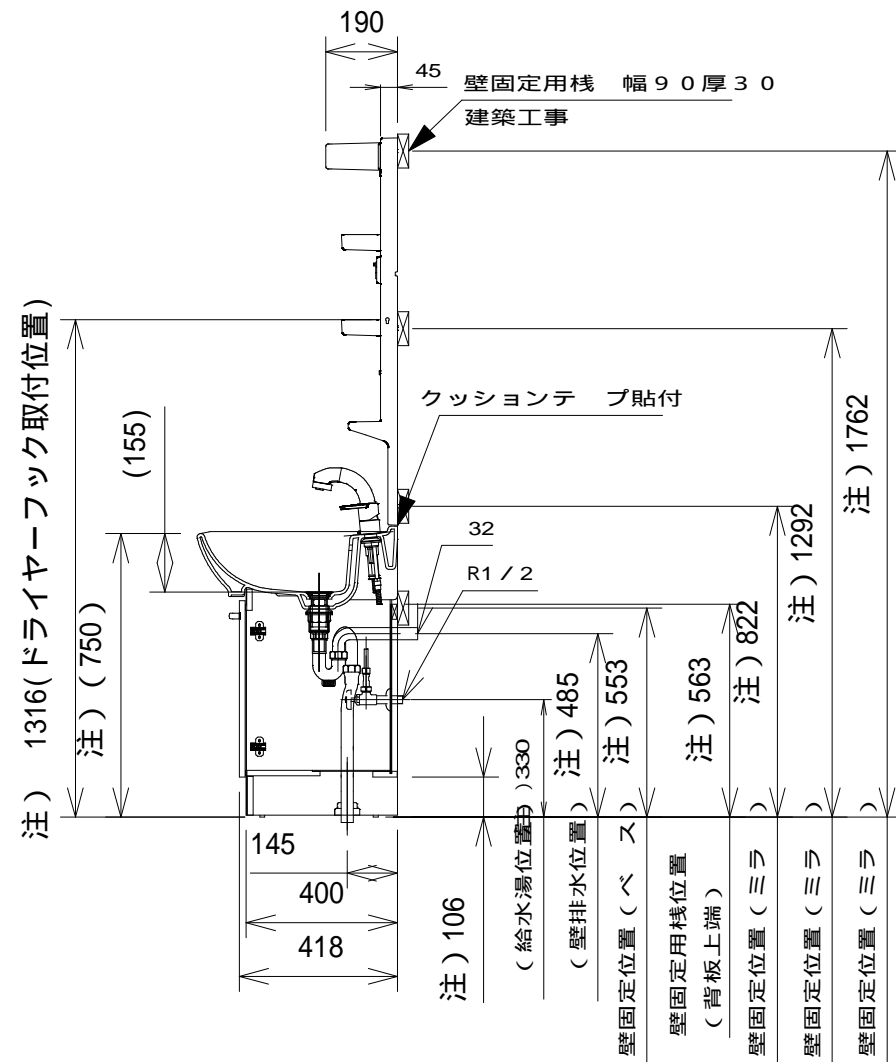
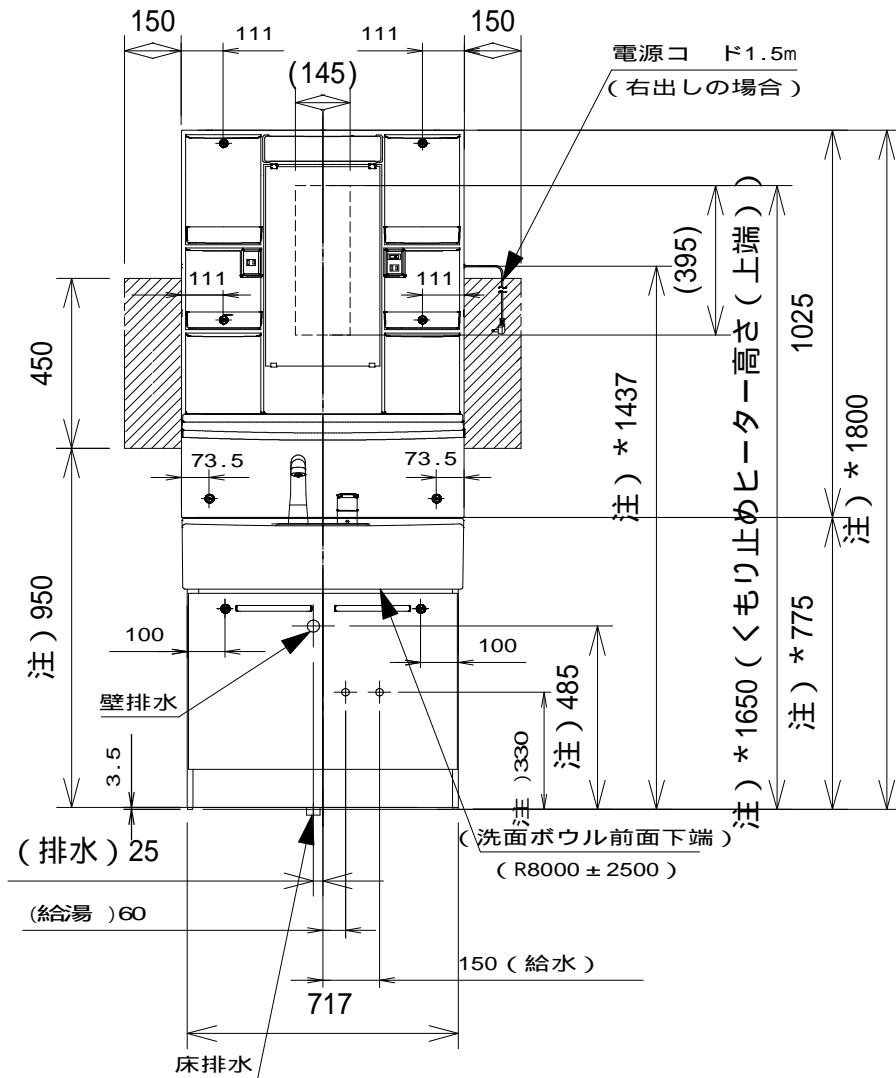
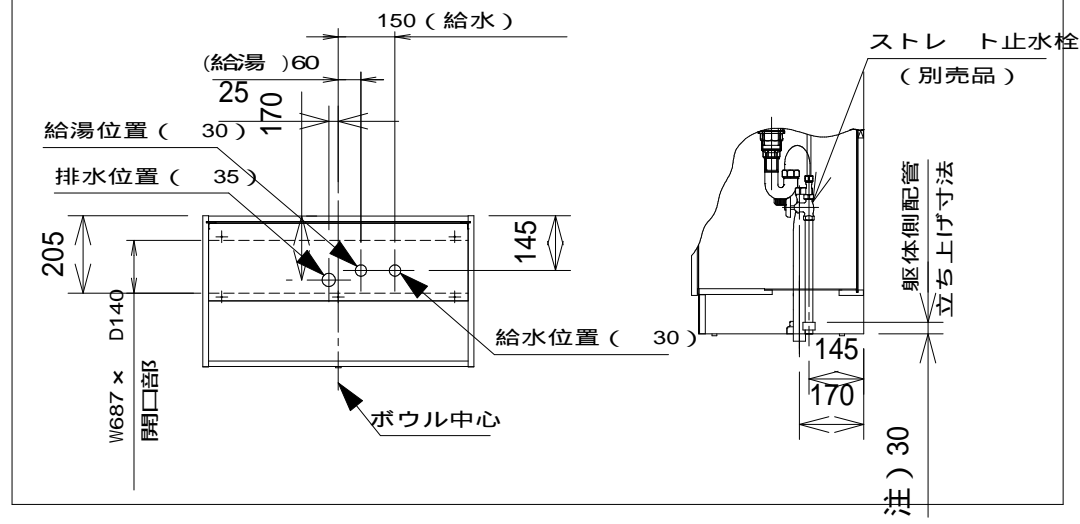


EK-LSBM-7SLSH-KAとEK-LSBB-70E-KAの組合わせ

壁給水の場合の配管位置



床給水の場合の配管位置



VP-VU40又は50 H50mm

台輪使用時は、注)の寸法が50mm又は、100mm大きくなります。
 ドライヤフックをお使いになる場合には、実使用上、斜線部のスペースを確保願います。
 *寸法は陶器ボウルの公差を考慮して、最大寸法で記載しております。
 給水、給湯及び排水位置の穴は現場開けです。
 洗面ボウルは、陶器製となり、寸法公差は他の部材よりも大きくなります。
 電源コードの取り出しが図面と逆の場合は、"電源コードの取り出し長さ(mm) = 1500(mm) - 間口寸法(mm)" となります。
 給水・給湯配管と水栓の接続、建築側排水管への接続は建築工事(管工事)となります。
 ()内寸法は参考寸法です。

ミラ キャビネット

品名	EK-LSBM-7SLS-KA	EK-LSBM-7SLSH-KA
本体	樹脂製	
照明	電球型LED灯40形 口金E26	
コンセント	2個口1200Wまで	
電気コード	1.5m(右出しの場合)	
曇り止めヒタ	-	20W
鏡	W303 × H529	
歯ブラシトレイ	-	
棚トレイ	4コ	
化粧品専用トレイ	-	
製品寸法	W750 × D190 × H1025	
製品質量	5.6kg	

洗面化粧台

品名	EK-LSBB-70E-KA
洗面ボウル	陶器製(容量17L)
水栓	JL241S(Y)-04 シングルレバーシャワー水栓(ホース収納)
止水栓	アングル止水栓(別売)
排水金具	1/2ゴム栓排水金具(ダブルヘアキャッチャ付)
排水管	偏芯SL管付ストラップ(封臭栓付)
扉	ホワイト:1B 強化紙
収納部	2枚扉
製品寸法	W750 × D540 × H775
製品質量	41.5kg



Webダウンロード図面

納入仕様図	製品名		EK-LSBM-7SLS(H)-KA・EK-LSBB-70E-KA	
	洗面化粧台			
図名	設置寸法図			
	尺度	1/20	原紙サイズ	A3
図番	KJS-23-1003			調整
作成	2023.09.20		Repeat	