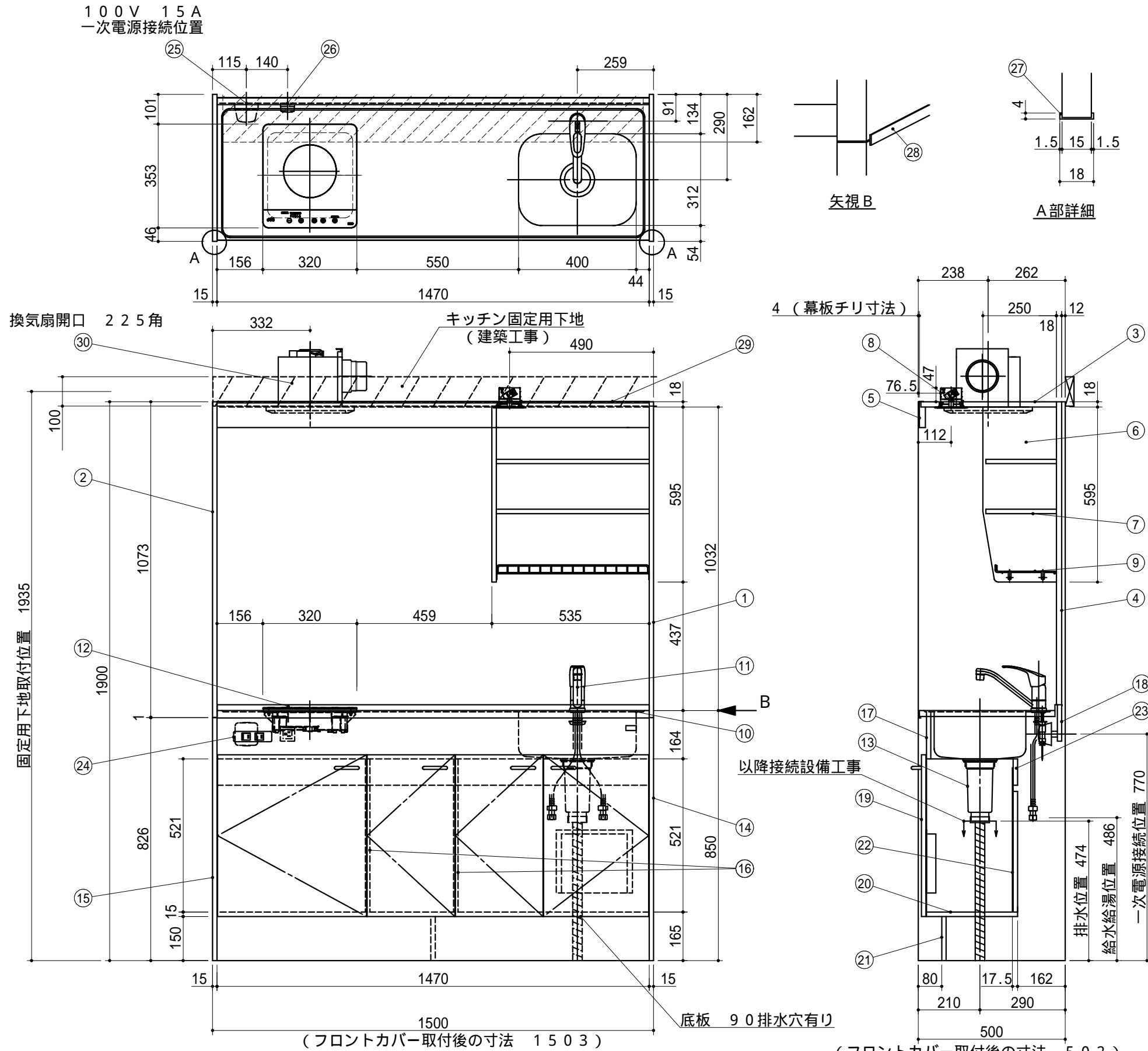


このキッチンの仕様では現場での電気・水道配管が込み仕様への変更は不可です。ご注意ください。



| No | 名称 | 仕様 | 色 |
|----|---------|--|------|
| 1 | サイドパネルA | 両面低圧メラミン化粧パーティ | ホワイト |
| 2 | サイドパネルB | 内面：化粧フネン板 t 3.0 (ノアス) 外面：低圧メラミン化粧パーティ | ホワイト |
| 3 | 天板 | 内面：化粧フネン板 t 3.0 (ノアス) | ホワイト |
| 4 | バックパネル | 内面：化粧フネン板 t 3.0 (ノアス) | ホワイト |
| 5 | 幕板 | 内面：化粧フネン板 t 3.0 (ノアス) 外面：低圧メラミン化粧パーティ | ホワイト |
| 6 | 食器 側板 | 両面低圧メラミン化粧パーティ | ホワイト |
| 7 | 食器 固定棚板 | 両面低圧メラミン化粧パーティ | ホワイト |
| 8 | 照明器具 | ダウンライト (100V LED) | |
| 9 | ミズキリ棚 | ポリエチレンコーティング | |

| | | | |
|----|-----------|---|------|
| 10 | ワークトップ | ステンレス製 | |
| 11 | シングルレバー水栓 | KM5011TR20 (KVK製) | |
| 12 | IHヒーター | SIH-BH113A-S (三化製) 100V 1300W | |
| 13 | 排水栓セット | ゴミ収納器付、ジャバラホース付 シーリングプレート (VP40管接続可能) | |
| 14 | 側板(シンク側) | 両面低圧メラミン化粧パーティ | ホワイト |
| 15 | 側板(コンロ側) | 両面低圧メラミン化粧パーティ | ホワイト |
| 16 | 中仕切り | 両面低圧メラミン化粧パーティ | ホワイト |
| 17 | フロントパネル | 両面低圧メラミン化粧パーティ | ホワイト |
| 18 | ウシロ補強 | パーティ | |
| 19 | トビラ | 両面低圧メラミン化粧パーティ 包丁差し付 取っ手：樹脂製 | ホワイト |
| 20 | 底板 | 両面低圧メラミン化粧パーティ | ホワイト |
| 21 | ケコミ | 両面低圧メラミン化粧パーティ | ホワイト |
| 22 | 点検フタ | カラー合板 t 2.5 | ホワイト |
| 23 | 点検フタ受け | 両面低圧メラミン化粧パーティ | ホワイト |
| 24 | スイッチ | 照明・換気扇用 2連スイッチ | |
| 25 | ジョイントボックス | 100V 15A一次電源接続用 | |
| 26 | コンセント | 100Vヒーター用 | |

| | | | |
|----|---------|--------------------|------|
| 27 | フロントカバー | 硬質塩化ビニール 両面テープ付 | ホワイト |
| 28 | ジョイナー | 硬質塩化ビニール | ホワイト |
| 29 | マクイタカバー | 硬質塩化ビニール | ホワイト |
| 30 | 換気扇 | DV-225N(100ダクト用) | |

1. 本図はRタイプを示し、Lタイプは本図と左右対称です。但し、スイッチはR、L共 左：照明用 右：換気扇用です。
2. 換気扇開口： 225角(100ダクト用)
3. 不燃化粧板の不燃認定番号： NM-8577
4. 仕様、寸法は改良の為に予告無しに変更する場合があります。商品の品質、品位を高める為ですので御理解をお願いします。
5. 一次電源・給排水管・換気扇の接続及び取付は別途です。
6. 防臭キャップは同梱されておりません。
7. 一次電源コードの長さは一次電源接続位置より300mm以上延ばして下さい。

健康対応ミニキッチン
F 対応商品
ノンアスベスト仕様

WEB
出力

* お願い 本物件のご発注時には本図面を必ずご添付下さい。



Webダウンロード図面

| 符号 | 年月日 | 訂正記事 | 記入 | 点検 | 点検 | 承認 | 印 | 検図印 | 製図印 | 尺度 | 工事名称 | 御注文主 |
|----|-----|------|----|----|----|----|---|-----|-----|------|------|------|
| △ | : | : | | | | | | | | 1/15 | | |
| △ | : | : | | | | | | | | | | |
| △ | : | : | | | | | | | | | | |

日付 2021年 3月 16日
図面名称 FK150DJTB R 総組立図
図面番号 A7642RP01