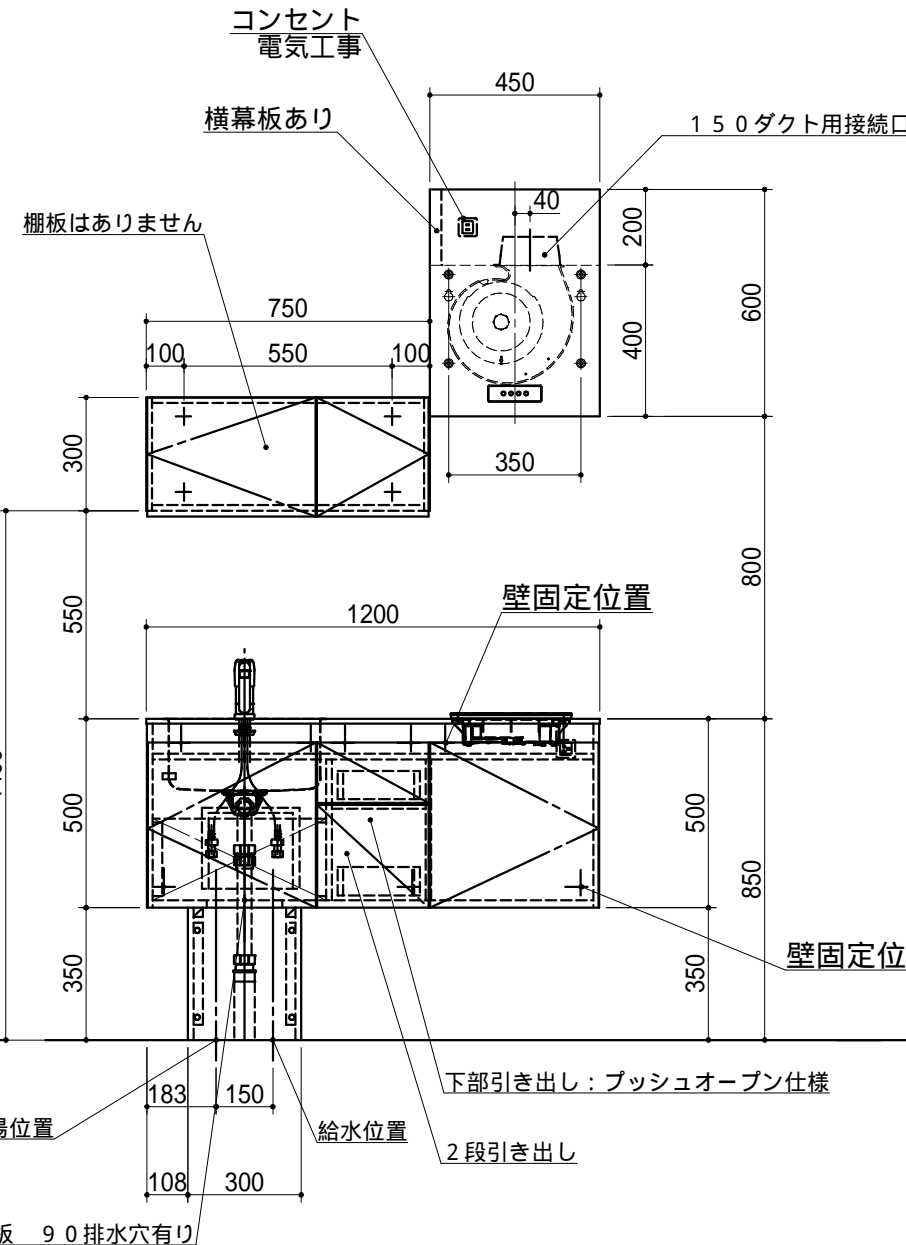
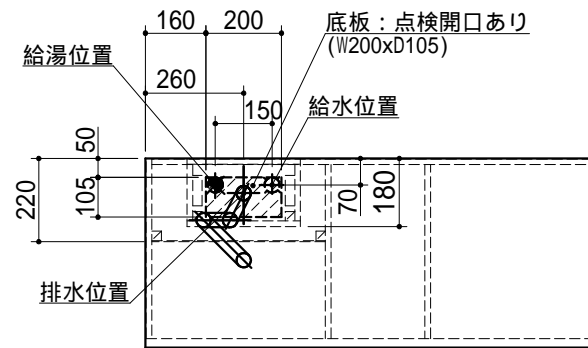
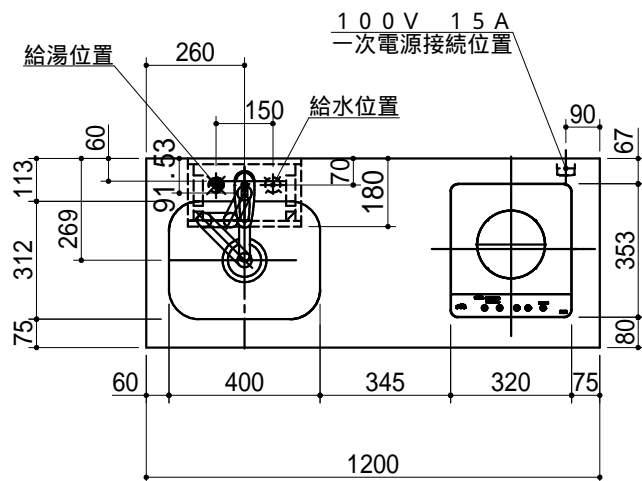
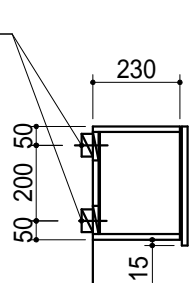


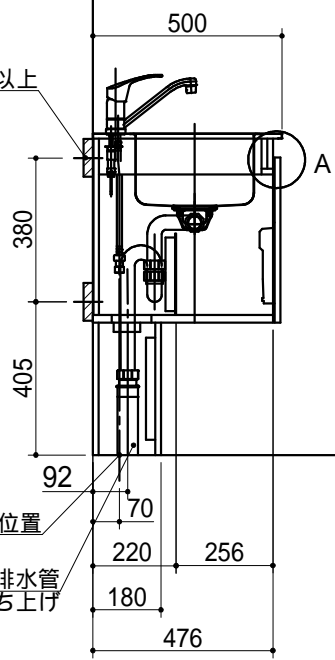
A部詳細図



固定用下地材  
(建築工事)



固定下地 t 2.4mm以上



V P or V U 40 塩ビ排水管  
床面より 200mm 立ち上げ

No	名称	仕様	色
	ワークトップ	天板: ステンレス製(ヘアーライン) シンク: ステンレス製	
	キャビネット	側板: 両面ポリ合板 底板: 両面ポリ合板 前板: 外面メラミン 背板: 内面ポリ合板 その他: 低圧メラミンパーティ	ホワイト ホワイト ホワイト ホワイト
	扉 ヒキマエ	メラミン 4方バンディング仕上 メラミン 4方バンディング仕上 取っ手なし(手掛け仕様)	( ) ( )
	シングルレバー水栓	KM5011TR20 (KVK製)	
	IHヒーター	SIH-BH113A-S (三化製) 100V 1300W	
	付属品	網カゴ付、VP40用アダプター付 包丁差し	
	キャビネット	フード側側板: 化粧不燃板 底板外面: 化粧不燃板 その他: 低圧メラミンパーティ	ホワイト ホワイト ホワイト
	扉	メラミン 4方バンディング仕上 取っ手なし 下15mm伸ばし	( )
	レンジフード	トクWXS-K4548AW H600Y H=600	ホワイト
	ヒーター用コンセント	100V 15A一次電源接続用	

固定用下地材  
(建築工事)  
100V 15A  
一次電源接続位置

1. 本図はLタイプを示し、Rタイプは本図と左右対称です。
2. 仕様、寸法は改良の為に予告無しに変更する場合があります。商品の品質、品位を高める為ですので御理解をお願いします。
3. 一次電源・給排水管の接続及び取付は別途です。
4. 一次電源は100V 15Aを2回路用意して下さい。
5. 不燃化粧板の不燃認定番号 : NM-0925
6. 一次電源コードの長さは一次電源接続位置より300mm以上伸ばして下さい。
7. 給湯水栓以前の止水栓及び給湯・給水の配管と、雄ネジ(G1/2)は別途手配になります。

健康対応ミニキッチン

F 対応商品  
ノンアスベスト仕様

WEB  
出力

\* お願い 本物件のご発注時には本図面を必ずご添付下さい。



Webダウンロード図面

符号	年月日	訂正記事	記入	点検	点検	承認	印	検図印	製図印	尺度	工事名称	御注文主
△	:	:								1/20		
△	:	:						荒井	タイ	日付	図面名称	図面番号
△	:	:								2021年 10月 11日	FL120FJTM L 総組立図	FL4642SP58