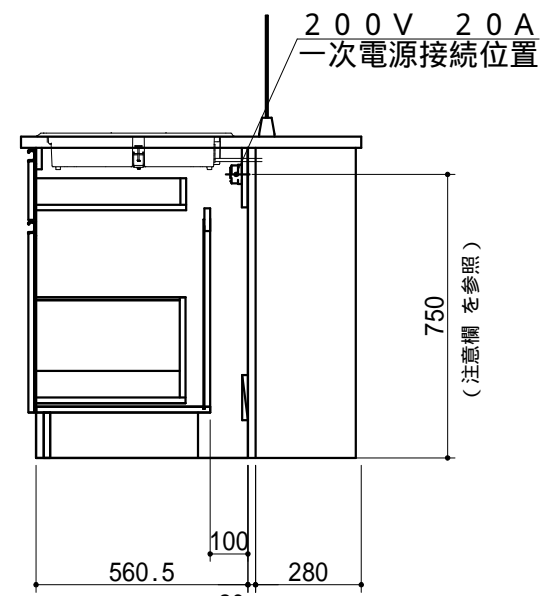
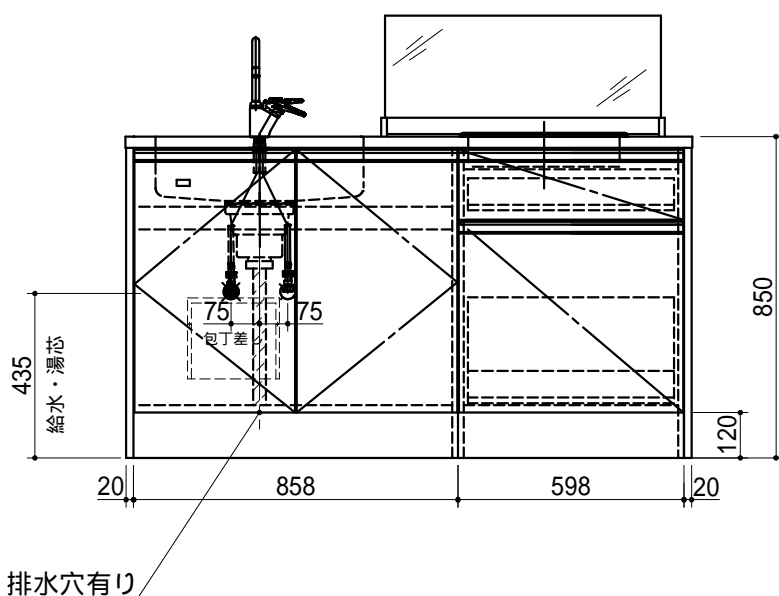
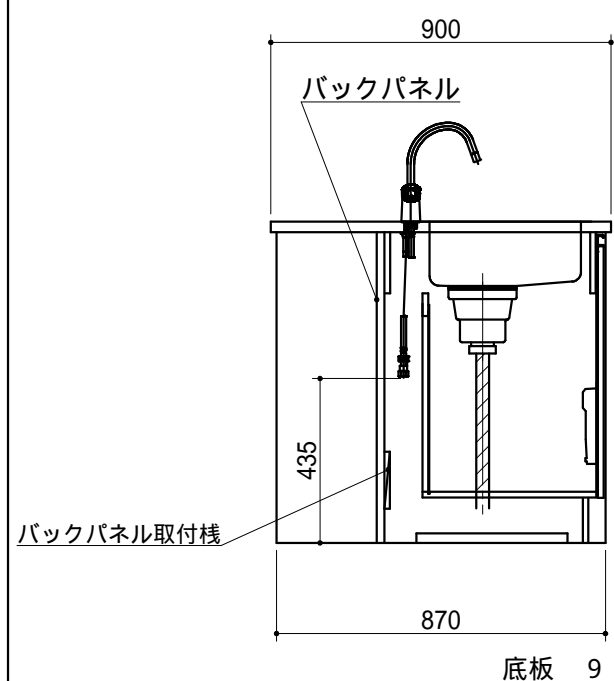
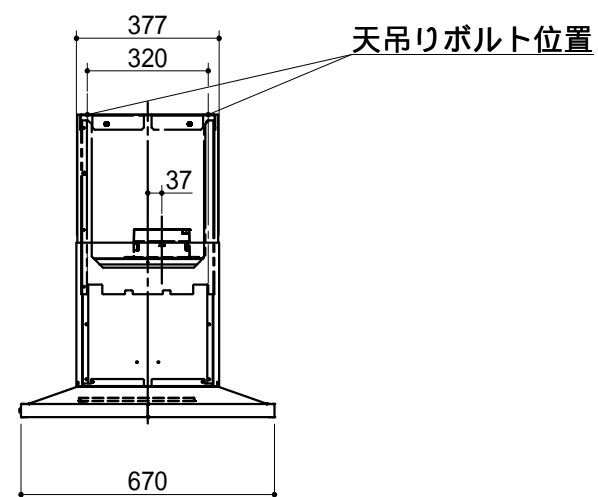
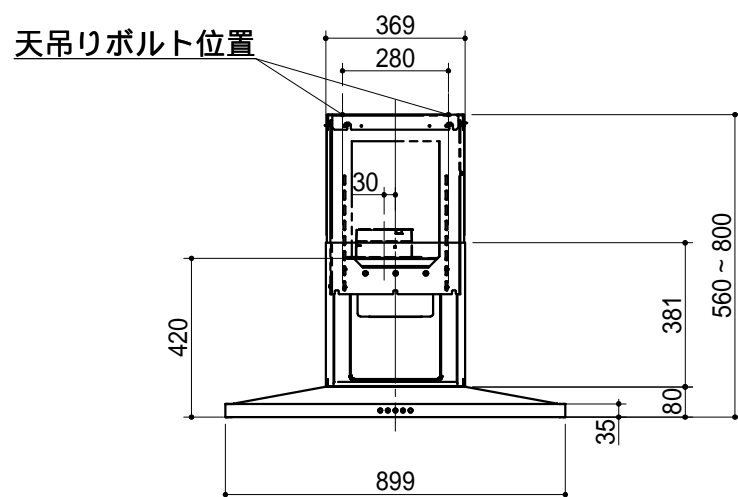


No	名称	仕様	色
	ワークトップ	天板：メラミン シンク：550AS (シゲル工業製)	()
	キャビネット	ケコミ：化粧パーチ その他：低圧メラミンパーチ	ブラック ホワイト
	扉	クリアシート貼り ライン取っ手	() シルバー
	シングルレバー水栓	183-136 (カクダイ製)	
	IHヒーター	SIH-B224C-W (三化製) 200V 4000W	
	付属品	大型排水トラップ 排水フレキシブルホース、包丁差し シーリングプレート、防臭キャップ	
	ヒーター用コンセント	200V 20A一次電源接続用	
	エンドパネル	クリアシート貼り	()
	バックパネル	クリアシート貼り	()
	レンジフード	FLBT-90SS5680 (TJM製)	ステンレス
	オイルガード	ガラス	



1. 本図はLタイプを示し、Rタイプは本図と左右対称です。
2. 仕様、寸法は改良の為に予告無しに変更する場合があります。商品の品質、品位を高める為ですので御理解をお願いします。
3. 一次電源・給排水管の接続及び取付は別途です。
4. 一次電源コードの長さは一次電源接続位置より500mm以上延ばして下さい。
5. 一次電源は200V 20Aを1回路用意して下さい。

健康対応ミニキッチン
F 対応商品
ノンアスベスト仕様

WEB
出力

お願い 本物件のご発注時には本図面を必ずご添付下さい。



Webダウンロード図面

符号	年月日	訂正記事	記入	点検	点検	承認	印	検図印	製図印	尺度	工事名称
△	:	:								1/20	
△	:	:								日付	図面名称
△	:	:								2023年 9月 11日	トクKFP150SWJWKT L 総組立図

荒井

タイ

図面番号

FM4742CW668