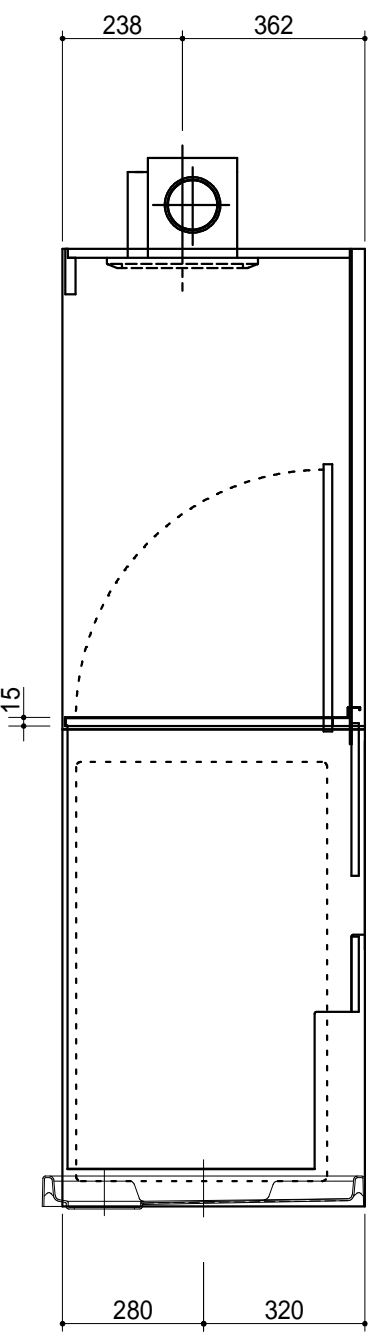
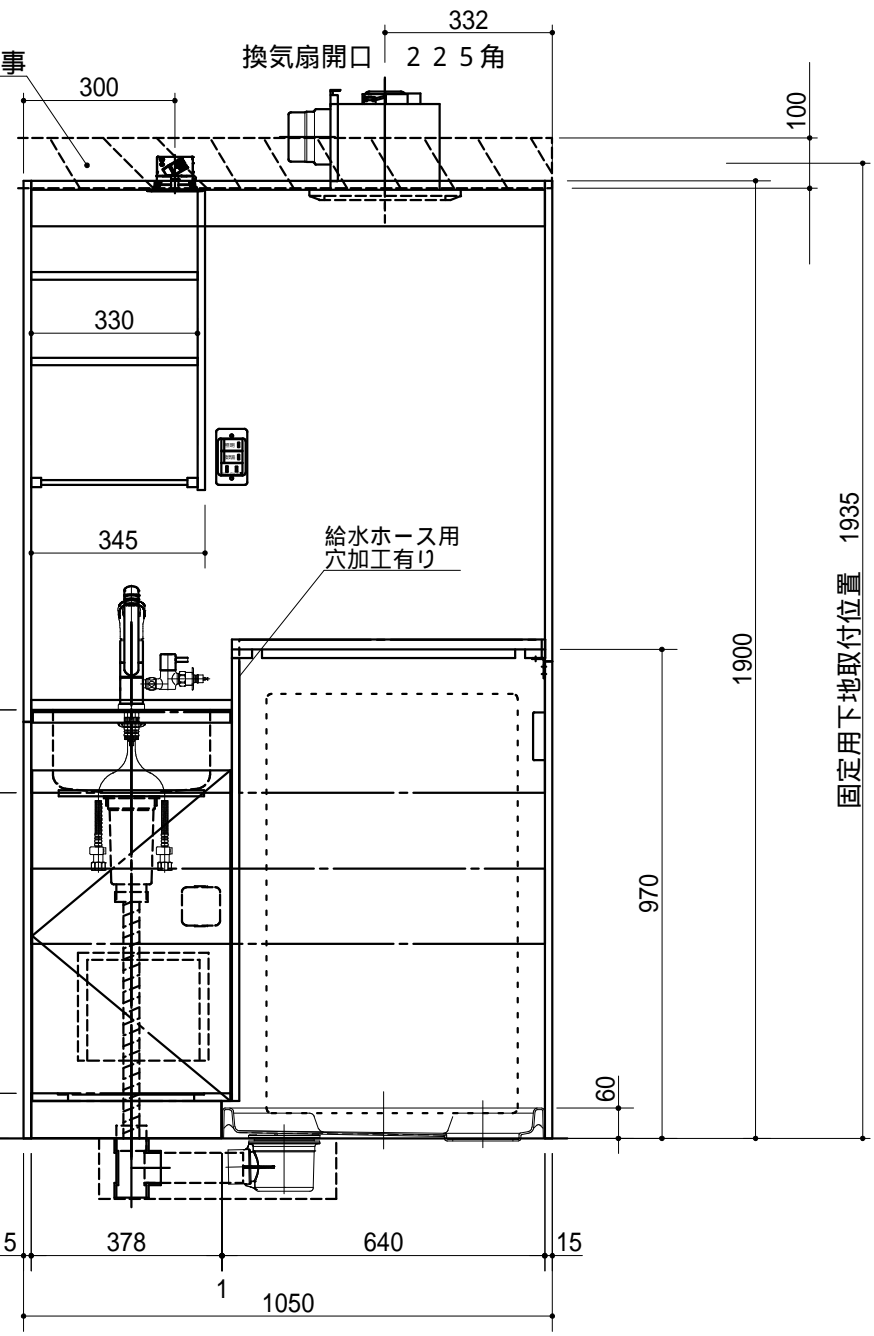
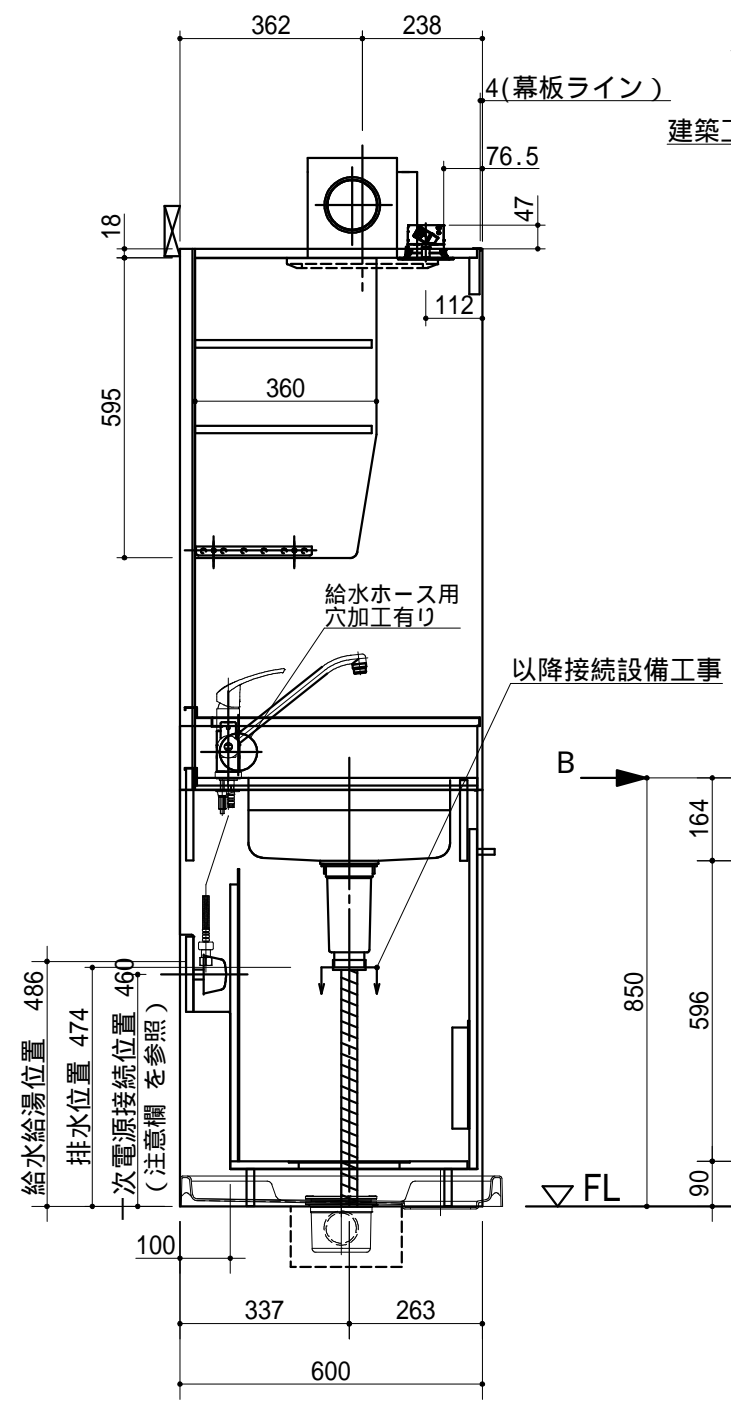
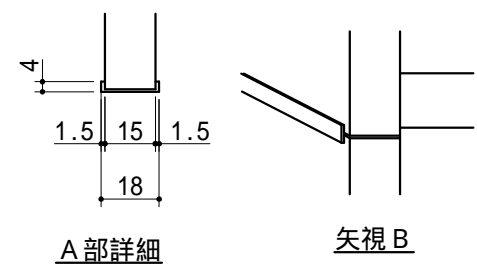
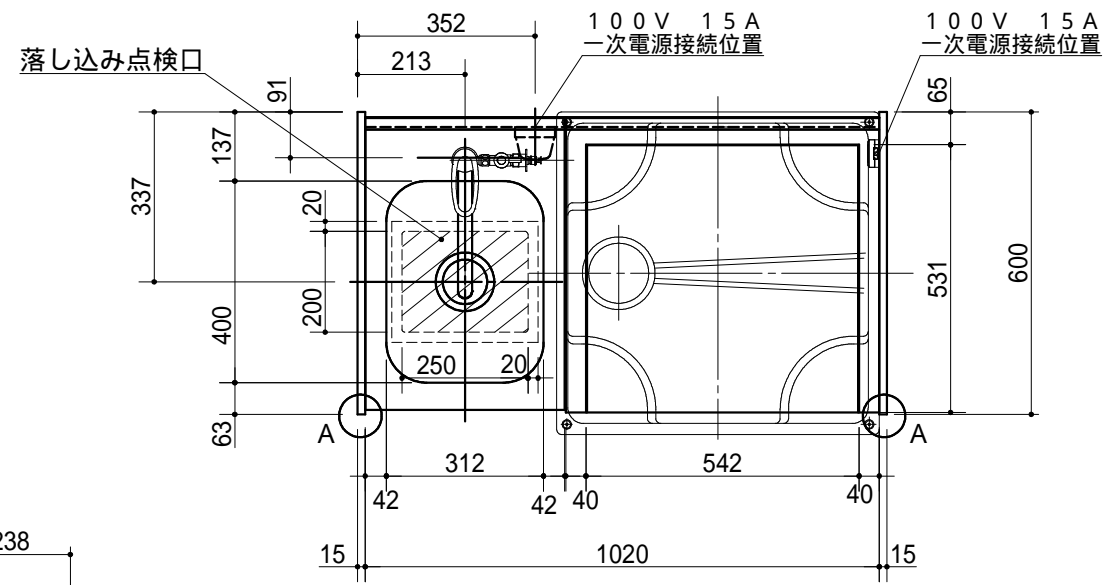


健康対応ミニキッチン

F 対応商品
ノンアスベスト仕様



No	名称	仕様	色
上部ユニット	サイドパネルA	両面低圧メラミン化粧パーチ	ホワイト
	サイドパネルB	内面:化粧フネン板 t 3.0 (ノアス) 外面:低圧メラミン化粧パーチ	ホワイト
	天板	内面:化粧フネン板 t 3.0 (ノアス)	ホワイト
	バックパネル	内面:化粧フネン板 t 3.0 (ノアス)	ホワイト
	幕板	内面:化粧フネン板 t 3.0 (ノアス) 外面:低圧メラミン化粧パーチ	ホワイト
	食器 側板	両面低圧メラミン化粧パーチ	ホワイト
	食器 固定棚板	両面低圧メラミン化粧パーチ	ホワイト
	照明器具	ダウンライト (100V LED)	
	ミズキリ棚	ステンレスパイプ	
	スイッチ	照明・換気扇用スイッチ+コンセント	

下部ユニット	ワークトップ	ステンレス製(ヘアライン)	
	シングルレバー水栓	KM5041CTTU(分岐水栓)	
	排水栓セット	ゴミ収納器付、ジャバラホース付 シーリングプレート、防臭キャップ (VP40管接続可能)	
	側板(シンク側)	両面低圧メラミン化粧パーチ	ホワイト
	側板(コンロ側)	両面低圧メラミン化粧パーチ	ホワイト
	フロントパネル	両面低圧メラミン化粧パーチ	ホワイト
	ウシロ補強	両面低圧メラミン化粧パーチ	ホワイト
	トビラ	両面低圧メラミン化粧パーチ 包丁差し付 取っ手:155.01.255	シルバー
	底板	両面低圧メラミン化粧パーチ 落とし込み点検口付き	ホワイト
	ケコミ	両面低圧メラミン化粧パーチ	ホワイト
点検フタ	カラーMDF	ホワイト	
ジョイントボックス	100V 15A一次電源接続用		
洗濯機用コンセント	WKS216		
給水ホース用穴キャップ	LS76WT		

フロントカバー	硬質塩化ビニール 両面テープ付	ホワイト
ジョイナー	硬質塩化ビニール	ホワイト
マクイタカバー	硬質塩化ビニール	ホワイト
換気扇	DV-225N(100ダクト用)	
洗濯機パン	W640(SB-6464SNW)	
洗濯機用トラップ	横型排水トラップ(XT-SNW)	
チーズ	3方VP50	
洗濯機	別途	
据え置き型IH	別途	

1. 本図はLタイプを示し、Rタイプは本図と左右対称です。
2. 換気扇開口: 225角(100ダクト用)
3. 不燃化粧板の不燃認定番号: NM-8577
4. 仕様、寸法は改良の為に予告無しに変更する場合があります。商品の品質、品位を高める為ですので御理解を願います。
5. 一次電源・給排水管・換気扇の接続及び取付は別途です。
6. 一次電源は100V15Aを2回路用意して下さい。
7. 一次電源コードの長さは一次電源接続位置より300mm以上延ばして下さい。
8. VP50管は現場手配になります。
9. 図は横型トラップ仕様になります。

WEB出力

* お願い 本物件のご発注時には本図面を必ずご添付下さい。



Webダウンロード図面

符号	年月日	訂正記事	記入	点検	点検	承認	印	検図	印	製図	印	尺度	工事名称	御注文主
△	:	:										1/15		
△	:	:								荒井	杉山	日付	図面名称	図面番号
△	:	:										2021年 5月 22日	LFK105DFA L 総組立図	L4041L01