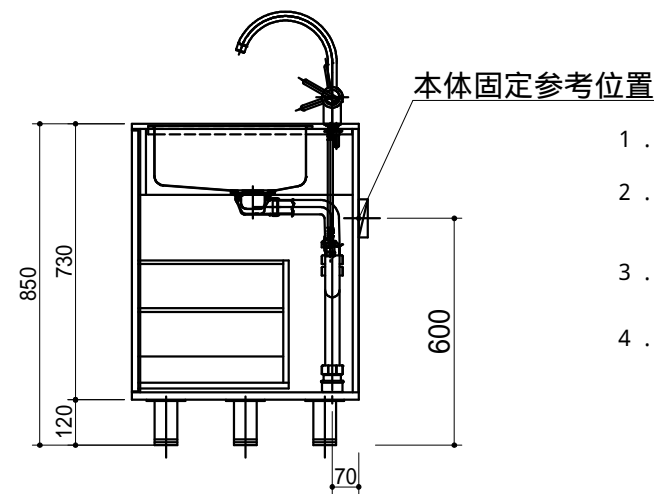
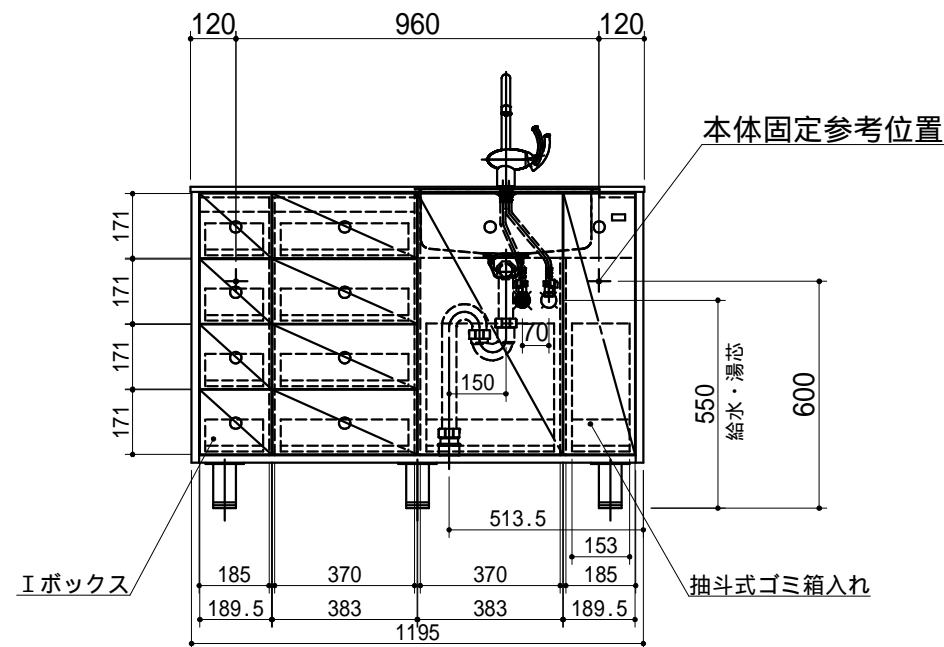
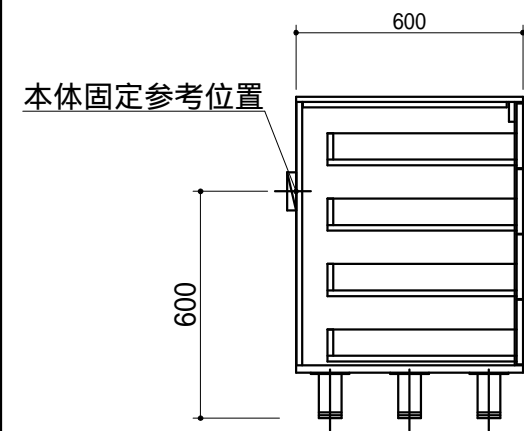
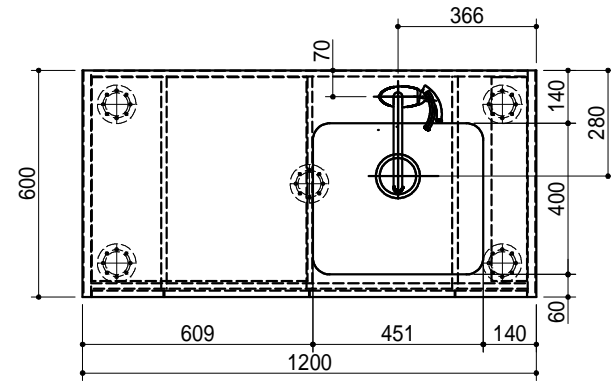


No	名称	仕様	色
	ワークトップ	天板：バイオマープル シンク：ステンレス製	( )
	キャビネット	底板：ポリ合板 木口：メラミン 側板外面：メラミン その他：低圧メラミン化粧パーティ	ホワイト ( ) ( ) ホワイト
	ヒキマエ	メラミン 取っ手：丸型ツマミ	( )
	シングルレバー水栓 付属品	K 8 7 4 1 J V - 1 3 (三栄製) 目皿付、VP40用アダプター付 Sトラップ低位置接続仕様	



1. 本図はRタイプを示し、Lタイプは本図と左右対称です。
2. 仕様、寸法は改良の為に予告無しに変更する場合があります。商品の品質、品位を高める為ですので御理解を願います。
3. 給排水管の接続及び取付は別途です。
4. 給湯水栓以前の止水栓及び給湯・給水の配管と、雄ネジ(G1/2)は別途手配になります。

WEB  
出力

\* お願い 本物件のご発注時には本図面を必ずご添付下さい。



Webダウンロード図面

符号	年月日	訂正記事	記入	点検	点検	承認	印	検図印	製図印	尺度	工事名称	御注文主
△	:	:								1/20		
△	:	:						荒井	タイ	日付	図面名称	図面番号
△	:	:								H 30年 1月 13日	POC120FFMR 総組立図	P2041C