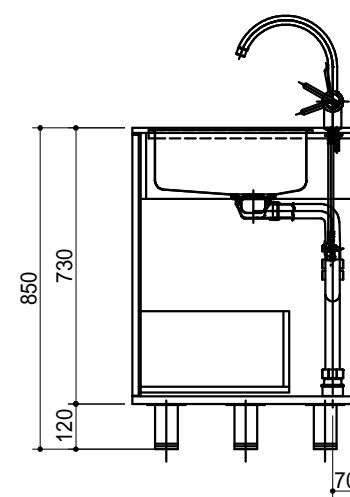
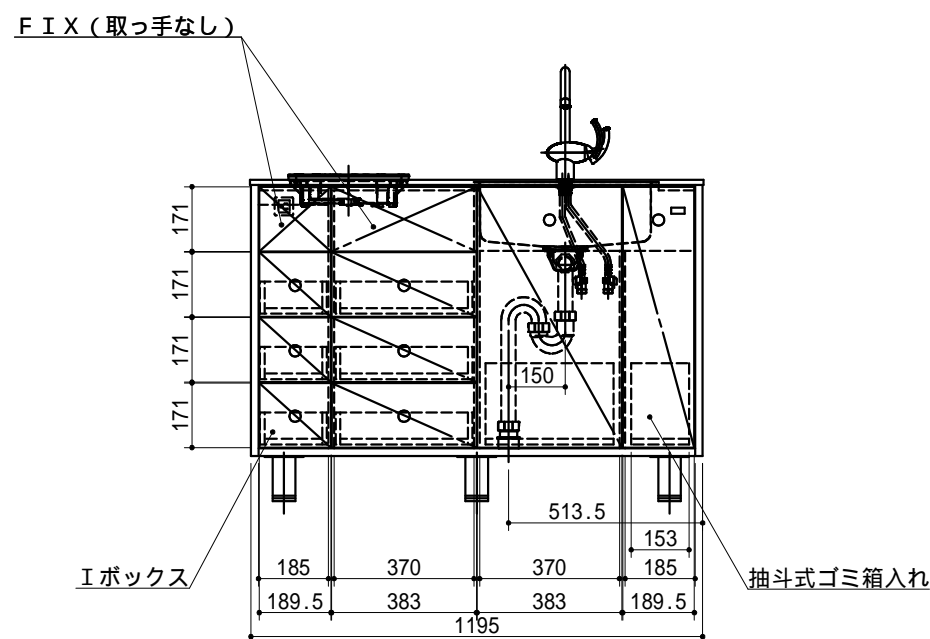
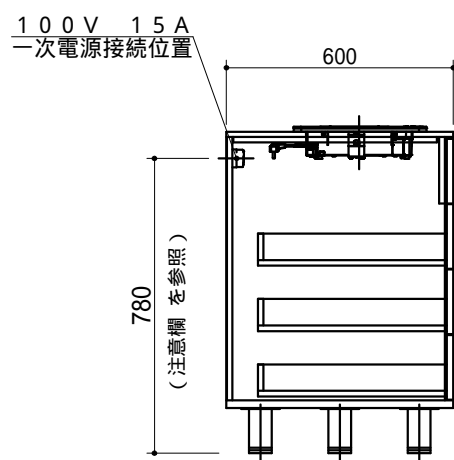


| No | 名称 | 仕様 | 色 |
|----|------------|--|----------------------------|
| | ワークトップ | 天板：バイオマープル シンク：ステンレス製 | () |
| | キャビネット | 底板：ポリ合板 木口：メラミン 側板外面：メラミン その他：低圧メラミン化粧パーチ | ホワイト () () ホワイト |
| | ヒキマエ | メラミン 取っ手：丸型ツマミ | () |
| | シングルレバー水栓 | K 8 7 4 1 J V - 1 3 (三栄製) | |
| | I H ヒーター | S I H - B H 1 1 3 A - S (三化製) 1 0 0 V 1 3 0 0 W | |
| | 付属品 | 目皿付、V P 4 0 用アダプター付 Sトラップ低位置接続仕様 | |
| | ヒーター用コンセント | 1 0 0 V 1 5 A 一次電源接続用 | |



1. 本図はRタイプを示し、Lタイプは本図と左右対称です。
2. 仕様、寸法は改良の為に予告無しに変更する場合があります。商品の品質、品位を高める為ですので御理解をお願いします。
3. 一次電源・給排水管の接続及び取付は別途です。
4. 一次電源は100V 15Aを1回路用意して下さい。
5. 一次電源コードの長さは一次電源接続位置より500mm以上延ばして下さい。
6. 給湯水栓以前の止水栓及び給湯・給水の配管と、雄ネジ(G1/2)は別途手配になります。

WEB
出力

* お願い 本物件のご発注時には本図面を必ずご添付下さい。