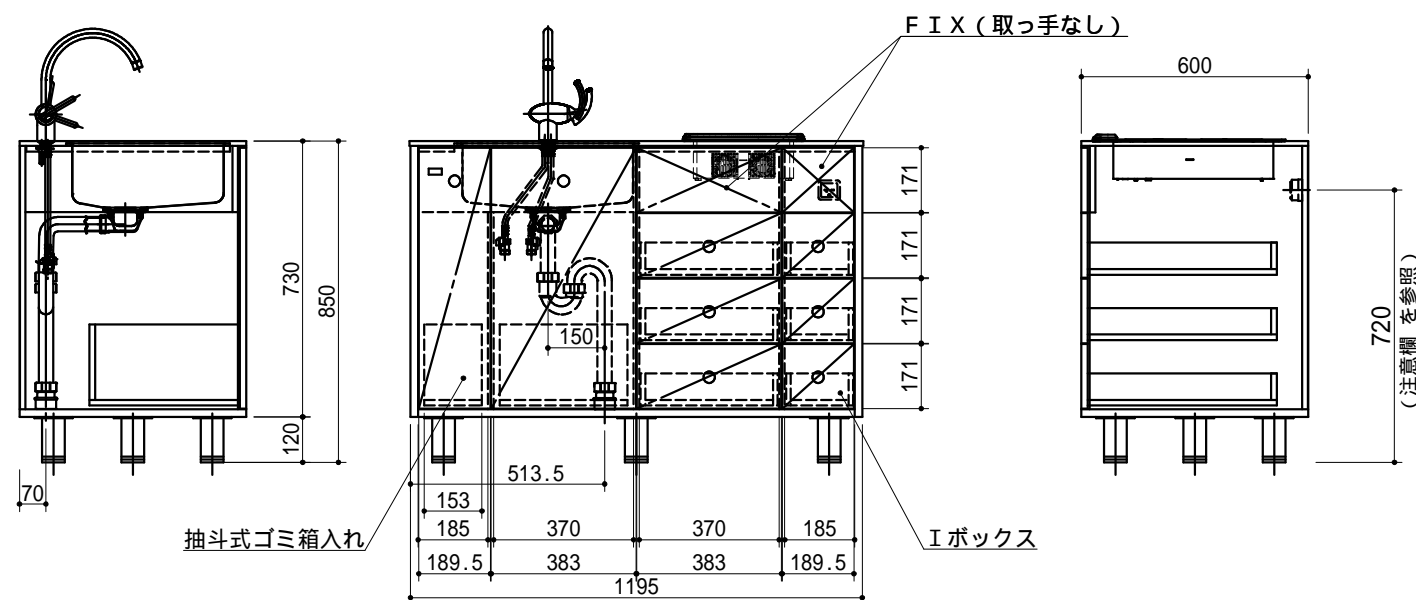


	No	名称	仕様	色
特注		ワークトップ	天板：バイオマープル シンク：ステンレス製	()
特注		キャビネット	底板：ポリ合板 木口：メラミン 側板外面：メラミン その他：低圧メラミン化粧パーチ	ホワイト () () ホワイト
特注		ヒキマエ	メラミン 取っ手：丸型ツマミ	()
特注		シングルレバー水栓	K 8 7 4 1 J V - 1 3 (三栄製)	
特注		2口IHヒーター	S I H - B 2 2 3 A J - W 2 0 0 V 3 0 0 0 W	
		付属品	目皿付、VP40用アダプター付 ストラップ低位置接続仕様	
		ヒーター用コンセント	2 0 0 V 2 0 A 一次電源接続位置	



1. 本図はLタイプを示し、Rタイプは本図と左右対称です。
2. 仕様、寸法は改良の為に予告無しに変更する場合があります。商品の品質、品位を高める為ですので御理解をお願いします。
3. 一次電源・給排水管の接続及び取付は別途です。
4. 一次電源は200V 20Aを1回路用意して下さい。
5. 一次電源コードの長さは一次電源接続位置より500mm以上延ばして下さい。
6. 給湯水栓以前の止水栓及び給湯・給水の配管と、雄ネジ(G1/2)は別途手配になります。

WEB
出力

* お願い 本物件のご発注時には本図面を必ずご添付下さい。



Webダウンロード図面

符号	年 月 日	訂 正 記 事	記入	点検	点検	承認	印	検 図 印	製図印	尺度	工事名称	御注文主
△	:	:								1/20		
△	:	:						荒井	タイ	日付	図面名称	図面番号
△	:	:								2020年 6月 30日	トクPOC120FSJWML 総組立図	P2742CS44