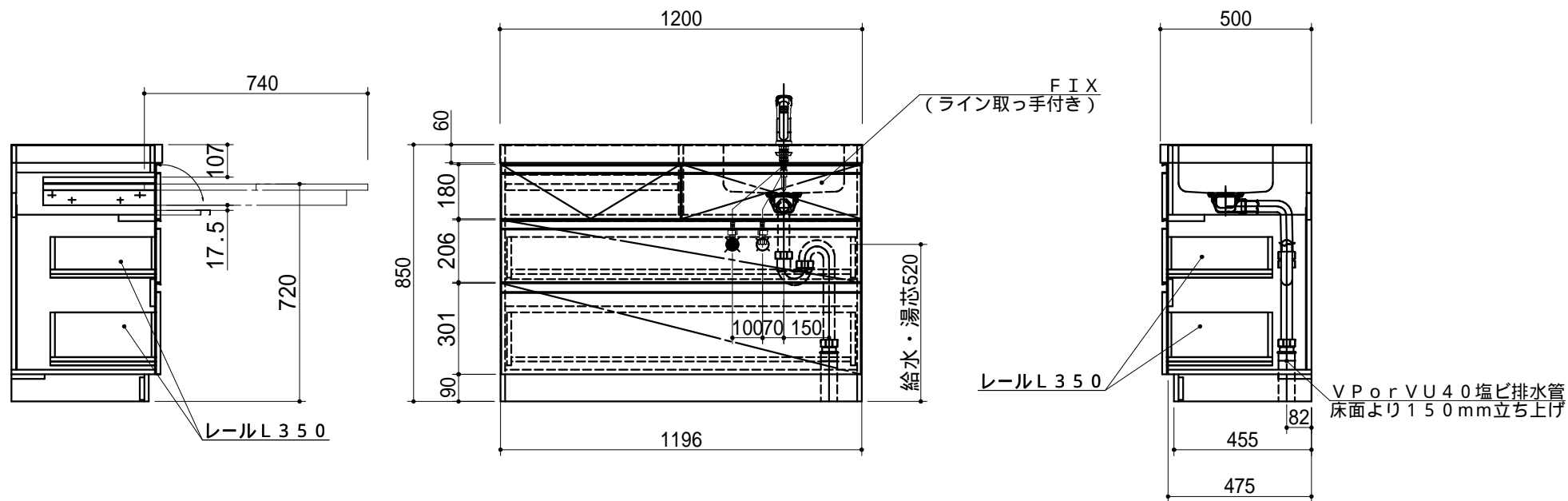


No	名称	仕様	色
	ワークトップ	天板：ステンレス製（ヘアライン）	
	キャビネット	ケコミ：化粧パーチ その他：低圧メラミンパーチ	ブラック ホワイト
	ヒキマエ・メクラ板	クリア シート貼り ライン取っ手：アルミ製	( ) シルバー
	シングルレバー水栓	KM5011TR20 (KVK製)	
	付属品	網カゴ付、VP40用アダプター付	



1. 本図はRタイプを示し、Lタイプは本図と左右対称です。
2. 仕様、寸法は改良の為に予告無しに変更する場合があります。商品の品質、品位を高める為ですので御理解をお願いします。
3. 給排水管の接続及び取付は別途です。
4. 給湯水栓以前の止水栓及び給湯・給水の配管と、雄ネジ(G1/2)は別途手配になります。

健康対応ミニキッチン  
F 対応商品  
ノンアスベスト仕様

WEB  
出力

\* お願い 本物件のご発注時には本図面を必ずご添付下さい。



Webダウンロード図面

符号	年月日	訂正記事	記入	点検	点検	承認	印	検	図	印	製図印	尺度	工事名称	御注文主
△	:	:										1/20		
△	:	:										日付	図面名称	図面番号
△	:	:										H 30年 12月 22日	トクPSS120FFKA R 総組立図	PS2041S34