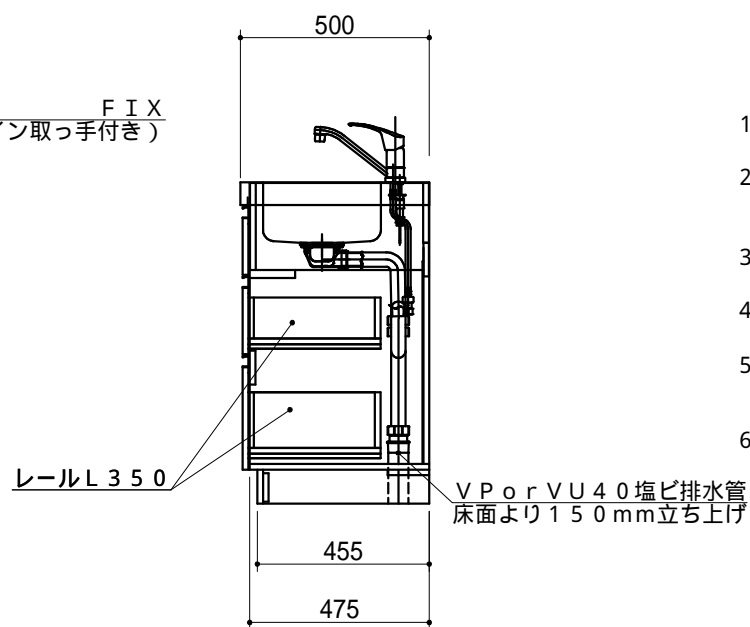
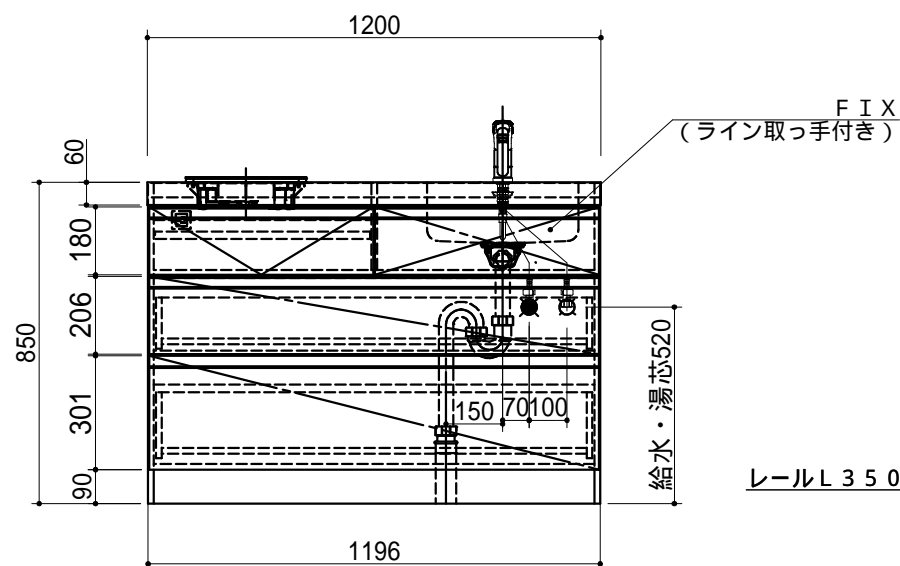
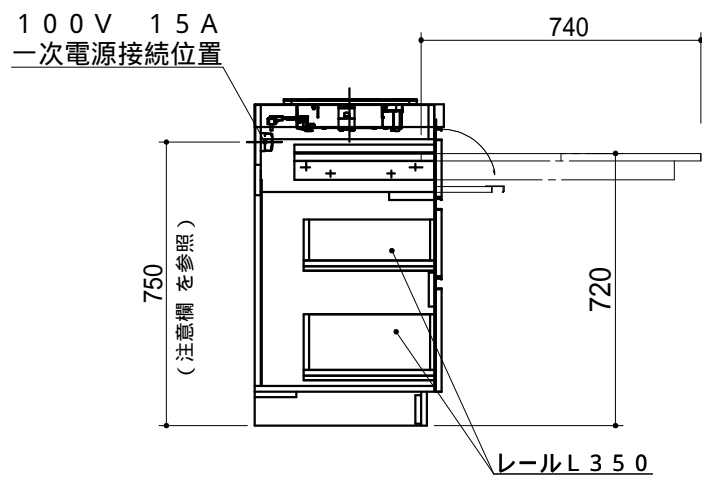


No	名称	仕様	色
	ワークトップ	天板：ステンレス製（ヘアライン）	
	キャビネット	ケコミ：化粧パーチ その他：低圧メラミンパーチ	ブラック ホワイト
	扉	クリア シート貼り ライン取っ手（アルミ製）	( ) シルバー
	シングルレバー水栓	KM5011TR20（KVK製）	
	IHヒーター	SIH-BH113A-S（三化製） 100V 1300W	
	付属品	網カゴ付、VP40用アダプター付	
	ヒーター用コンセント	100V 15A一次電源接続位置	



1. 本図はRタイプを示し、Lタイプは本図と左右対称です。
2. 仕様、寸法は改良の為に予告無しに変更する場合があります。商品の品質、品位を高める為ですので御理解をお願いします。
3. 一次電源・給排水管の接続及び取付は別途です。
4. 一次電源は100V 15Aを1回路用意して下さい。
5. 一次電源コードの長さは一次電源接続位置より500mm以上延ばして下さい。
6. 給湯水栓以前の止水栓及び給湯・給水の配管と、雄ネジ(G1/2)は別途手配になります。

健康対応ミニキッチン  
F 対応商品  
ノンアスベスト仕様

WEB  
出力

\* お問い合わせ 本物件のご発注時には本図面を必ずご添付下さい。



Webダウンロード図面

符号	年月日	訂正記事	記入	点検	点検	承認	印	検図印	製図印	尺度	工事名称	御注文主
△	:	:								1/20		
△	:	:						荒井	タイ	日付	図面名称	図面番号
△	:	:								2023年 2月 17日	トクPSS120FJTKA R 総組立図	PS2641SP54