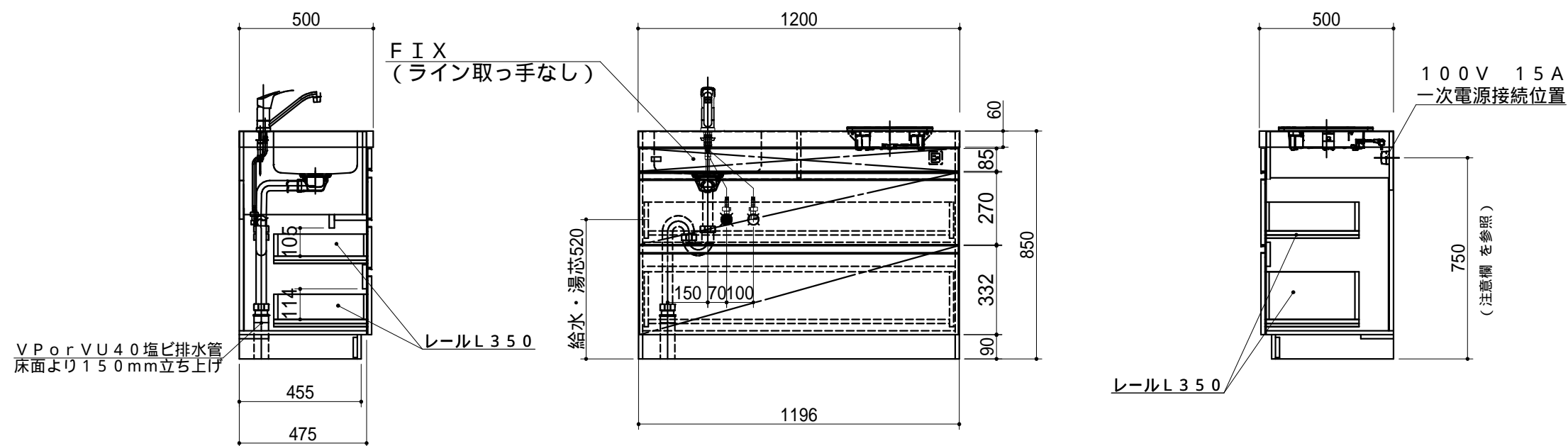


No	名称	仕様	色
	ワークトップ	天板：ステンレス製（ヘアライン）	
	キャビネット	ケコミ：化粧パーチ その他：低圧メラミンパーチ	ブラック ホワイト
	ヒキマエ・メクラ板	クリア シート貼り ライン取っ手：アルミ製	() シルバー
	シングルレバー水栓	KM5011TR20 (KVK製)	
	IHヒーター	SIH-BH113A-S (三化製) 100V 1300W	
	付属品	網カゴ付、VP40用アダプター付	
	ヒーター用コンセント	100V 15A一次電源接続位置	



1. 本図はLタイプを示し、Rタイプは本図と左右対称です。
2. 仕様、寸法は改良の為に予告無しに変更する場合があります。商品の品質、品位を高める為ですので御理解をお願いします。
3. 一次電源・給排水管の接続及び取付は別途です。
4. 一次電源は100V 15Aを1回路用意して下さい。
5. 一次電源コードの長さは一次電源接続位置より500mm以上延ばして下さい。
6. 給湯水栓以前の止水栓及び給湯・給水の配管と、雄ネジ(G1/2)は別途手配になります。

健康対応ミニキッチン
F 対応商品
ノンアスベスト仕様

WEB
出力

* お願い 本物件のご発注時には本図面を必ずご添付下さい。



Webダウンロード図面

符号	年月日	訂正記事	記入	点検	点検	承認	印	検	図	印	製	図	印	尺度	1/20	工事名称	御注文主
△	:	:												日付	2021年 8月 16日	図面名称	トクPSS120FJTKB L 総組立図
△	:	:									荒井	タイ				図面番号	PS2642SP24