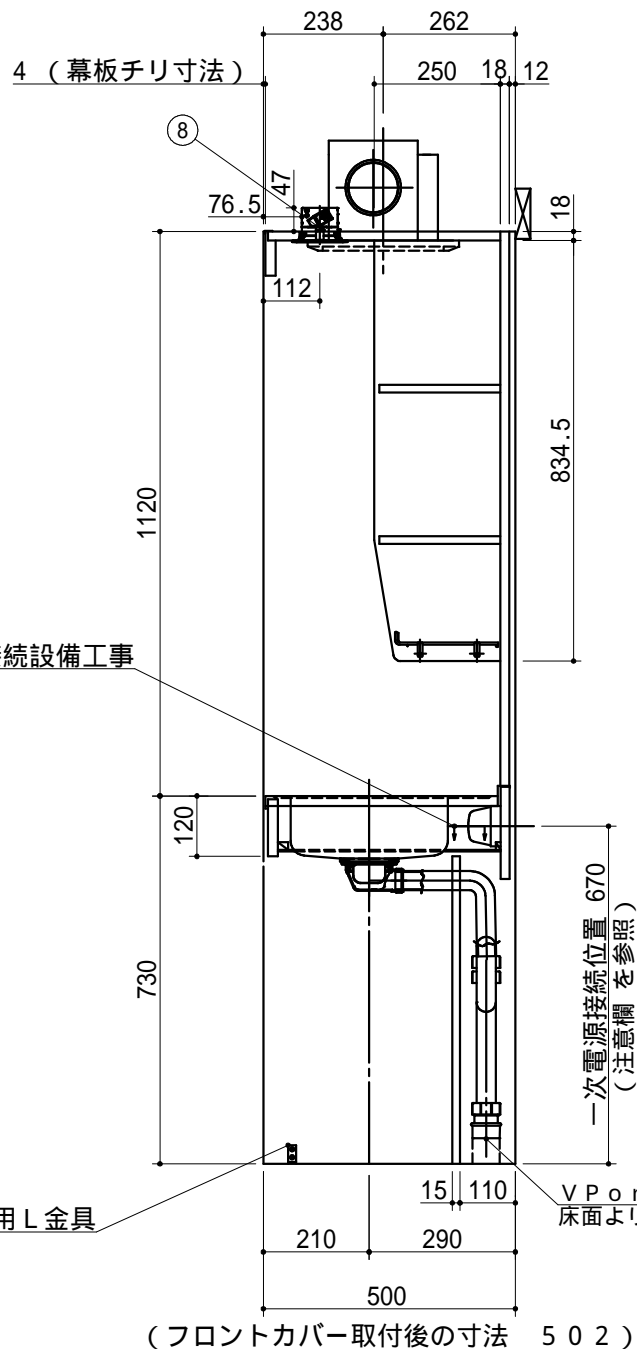
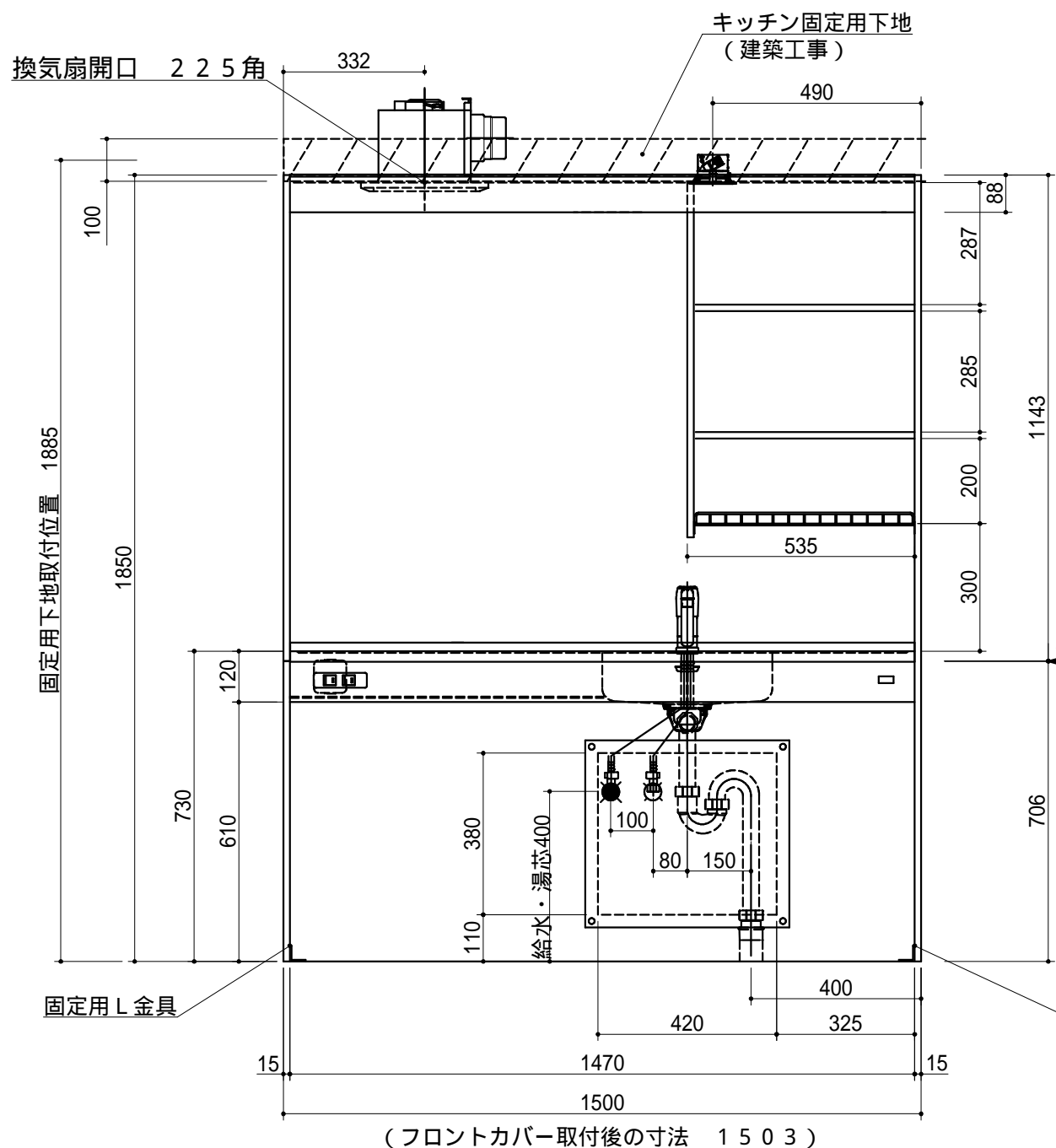
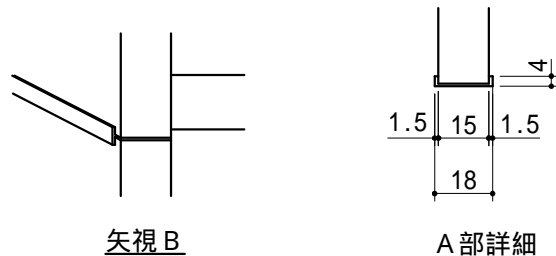
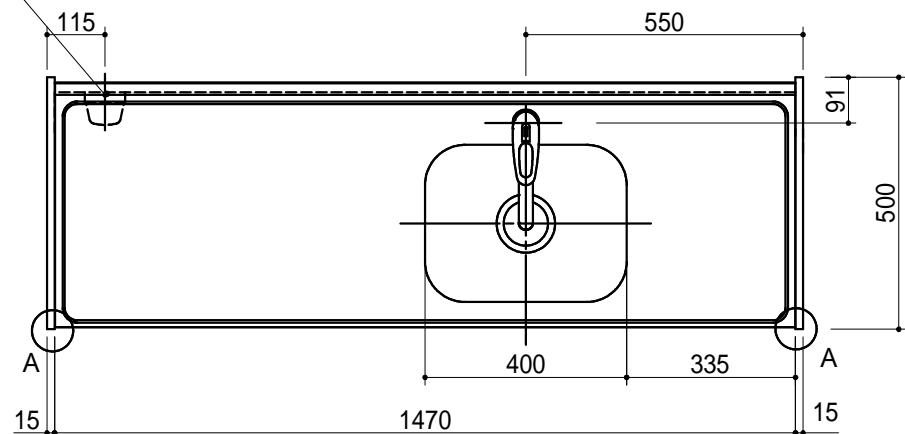


100V 15A
一次電源接続位置



No	名称	仕様	色
上部ユニット	サイドパネルA	両面低圧メラミン化粧パーティ	ホワイト
	サイドパネルB	内面:化粧フネン板 t 3.0 (ノアス) 外面:低圧メラミン化粧パーティ	ホワイト
	天板	内面:化粧フネン板 t 3.0 (ノアス)	ホワイト
	バックパネル	内面:化粧フネン板 t 3.0 (ノアス)	ホワイト
	幕板	内面:化粧フネン板 t 3.0 (ノアス) 外面:低圧メラミン化粧パーティ	ホワイト
照明器具	照明器具	ダウンライト (100V LED)	
	食器 側板	両面低圧メラミン化粧パーティ	ホワイト
	食器 固定棚板	両面低圧メラミン化粧パーティ	ホワイト
	ミズキリ棚	ポリエチレンコーティング	

下部ユニット	ワークトップ	ステンレス製 シンク:防滴キャップ付き	
	シングルレバー水栓	KM5011TR20 (KVK製)	
	排水栓セット	網カゴ付、VP40用アダプター付	
	側板(シンク側)	両面低圧メラミン化粧パーティ	ホワイト
	側板(コンロ側)	両面低圧メラミン化粧パーティ	ホワイト
	底仕切り	両面:カラー合板	ホワイト
	フロントパネル	両面ポリ合板 下部:バンディング材	ホワイト シルバー
	ウシロ補強	両面低圧メラミン化粧パーティ	ホワイト
	背板	両面低圧メラミン化粧パーティ	ホワイト
	点検フタ	カラー合板	ホワイト
スイッチ	照明・換気扇用 2連スイッチ		
ジョイントボックス	100V 15A一次電源接続用		
その他	フロントカバー	硬質塩化ビニール 両面テープ付	ホワイト
	マクイタカバー	硬質塩化ビニール	ホワイト
	ジョイナー	硬質塩化ビニール	ホワイト
	換気扇	DV-225N (100ダクト用)	

1. 本図はRタイプを示し、Lタイプは本図と左右対称です。但し、スイッチはR、L共 左:照明用 右:換気扇用です。
2. 換気扇開口: 225角 (100ダクト用)
3. 不燃化粧板の不燃認定番号: NM-8577
4. 仕様、寸法は改良の為に予告無しに変更する場合があります。商品の品質、品位を高める為ですので御理解をお願いします。
5. 一次電源・給排水管・換気扇の接続及び取付は別途です。
6. 防臭キャップは同梱されておりません。
7. 一次電源コードの長さは一次電源接続位置より300mm以上延ばして下さい。

健康対応ミニキッチン

F 対応商品
ノンアスベスト仕様

WEB
出力

* お願い 本物件のご発注時には本図面を必ずご添付下さい。



Webダウンロード図面

符号	年月日	訂正記事	記入	点検	点検	承認	印	検図印	製図印	尺度	工事名称	御注文主
△	:	:								1/15		
△	:	:								日付	図面名称	図面番号
△	:	:								2019年 10月 7日	RCK150AFA R 総組立図	R7042E01