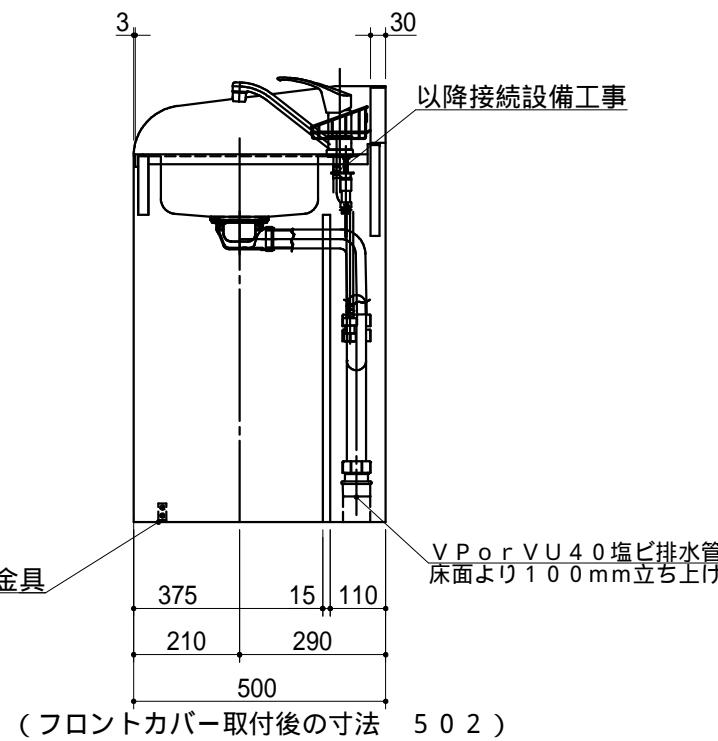
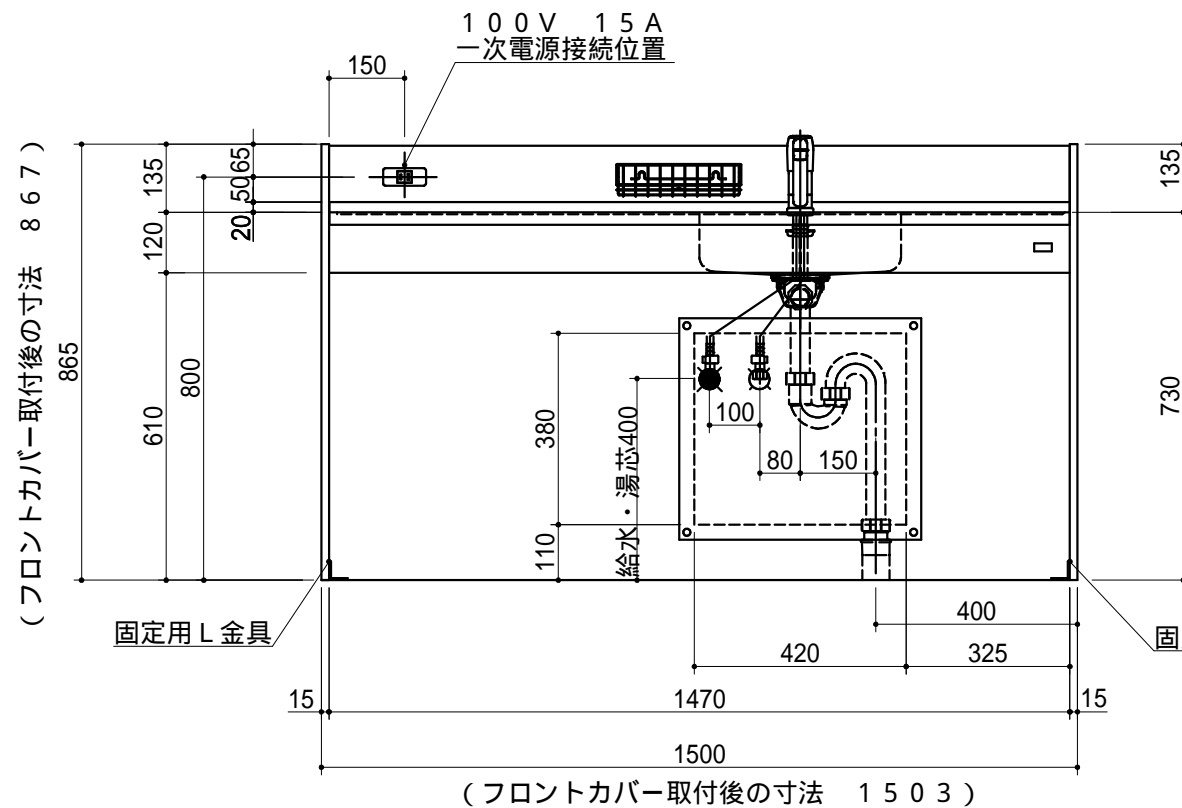


No	名称	仕様	色
下部ユニット	ワークトップ	ステンレス製	
	シングルレバー水栓	KM5011TR20 (KVK製)	
	排水栓セット	網カゴ付、VP40用アダプター付	
	側板	低メラパーティ 木口：フロントカバー	ホワイト ホワイト
	フロントパネル	前面ポリ合板 下端木口：バンディング材	ホワイト シルバー
	ウシロ補強	パーティ	
	背板	低メラパーティ 木口：上下面化粧シール貼り	ホワイト ホワイト
	バッグガード	前面ポリ合板 木口：上面化粧シール貼り	ホワイト ホワイト
	網 棚	ステンレス製	
	コンセント	100V 15A一次電源接続用	



1. 本図はRタイプを示し、Lタイプは本図と左右対称です。
2. 仕様、寸法は改良の為に予告無しに変更する場合があります。商品の品質、品位を高める為ですので御理解を願います。
3. 給排水管の接続及び取付は別途です。
4. 一次電源は単相100V 15Aを1回路用意して下さい。
5. 一次電源コードの長さは一次電源接続位置より600mm以上延ばして下さい。

健康対応ミニキッチン
F 対応商品

WEB
出力

* お願い 本物件のご発注時には本図面を必ずご添付下さい。



Webダウンロード図面

符号	年月日	訂正記事	記入	点検	点検	承認	印	検図	印	製図	印	尺度	工事名称	御注文主
△	:	:								荒井	杉山	1/15	新ヶアハウスキッチン	
△	:	:										日付	図面名称	図面番号
△	:	:										H 30年 2月 3日	RCK150AFA R H総組立図	R7044E