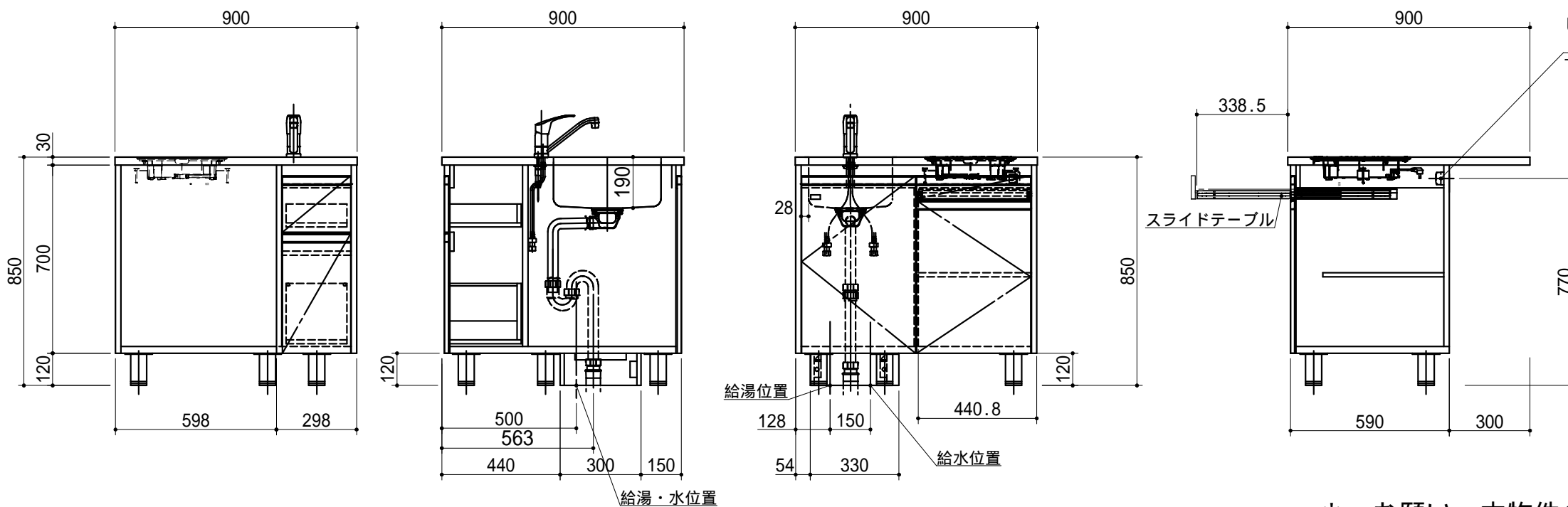


No	名称	仕様	色
	ワークトップ	天板：メラミン シンク：ステンレス製	( )
	キャビネット	シンク側側板外面：クリア シート貼り 熱源側側板外面：クリア シート貼り 前板外面：クリア シート貼り 背板外面：クリア シート貼り 底板外面：ポリ合板 その他：低圧メラミンパーティ 背面引き出しレールL = 270 電子レンジ下引き出しレールL = 400 スライドテーブルレールL = 350 配管カバー：ポリ合板	( ) ( ) ホワイト ( ) ホワイト ホワイト
	扉、ヒキマエ	クリア シート貼り ライン取っ手	( ) シルバー
	シングルレバー水栓	KM5011TR20 (KVK製)	
	IHヒーター (天板埋め込み)	SIH-BH113AF (三工業製) 100V 1300W	
	付属品	目皿付、VP40用アダプター付 ストラップ低位置接続仕様	
	熱源用コンセント	100V 15A一次電源接続用	
	脚	EFW-60-R (ロイヤル製)	



- ヒーター用コンセント  
100V 15A  
一次電源接続位置
1. 本図はLタイプを示し、Rタイプは本図と左右対称です。
  2. 仕様、寸法は改良の為に予告無しに変更する場合があります。商品の品質、品位を高める為ですので御理解をお願いします。
  3. 一次電源・給排水管の接続及び取付は別途です。
  4. 給湯水栓以前の止水栓及び給湯・給水の配管と、雄ネジ(G1/2)は別途手配になります。
  5. 一次電源は100V 15Aを1回路用意して下さい。

健康対応ミニキッチン

F 対応商品  
ノンアスベスト仕様

WEB  
出力

\* お願い 本物件のご発注時には本図面を必ずご添付下さい。



Webダウンロード図面

符号	年月日	訂正記事	記入	点検	点検	承認	印	検	図印	製図印	尺度	1/20	工事名称	御注文主
△	:	:								荒井 鈴木	日付	2020年 1月 16日	図面名称	REV90FJUMBL 総組立図
△	:	:											図面番号	RE2642VJ44