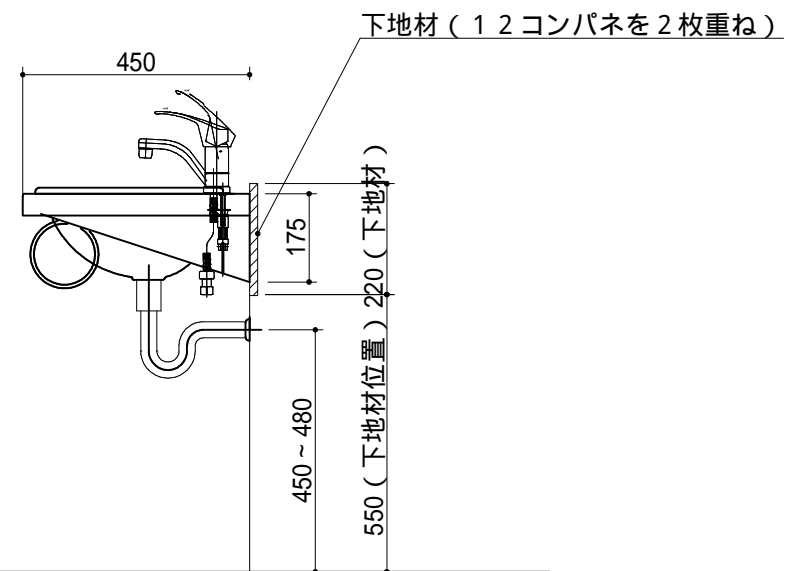
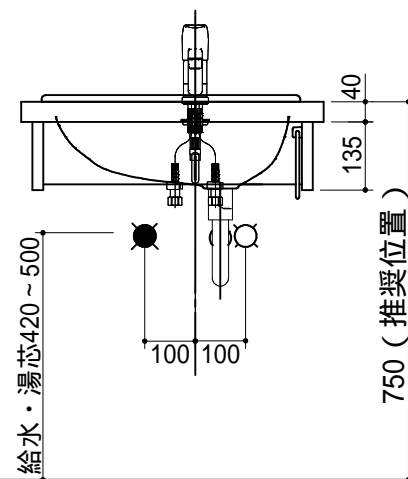
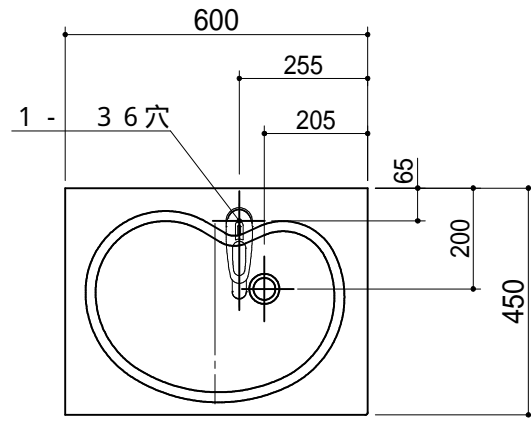


# 《檜》

No	名称	仕様	色
洗面カウンター	カウンター	檜集成材	ナチュラル
	ボウル	FRP	白色
	水栓	KM7011(KS):KVK	
	排水セット	Pトラップ仕様	
	タオル掛け	金属製メッキ仕上げ 丸型	



WEB  
出力

\* お願い 本物件のご発注時には本図面を必ずご添付下さい。



Webダウンロード図面

符号	年月日	訂正記事	記入	点検	点検	承認	印	検図	印	製図	印	尺度	工事名称	御注文主
▲	26:2:18	水栓変更	王	水川								1/15		
▲	:	:						宇佐見	水川			日付	図面名称	図面番号
▲	:	:										H 23年 12月 7日	RHS - 60 総組立図	RH6042H