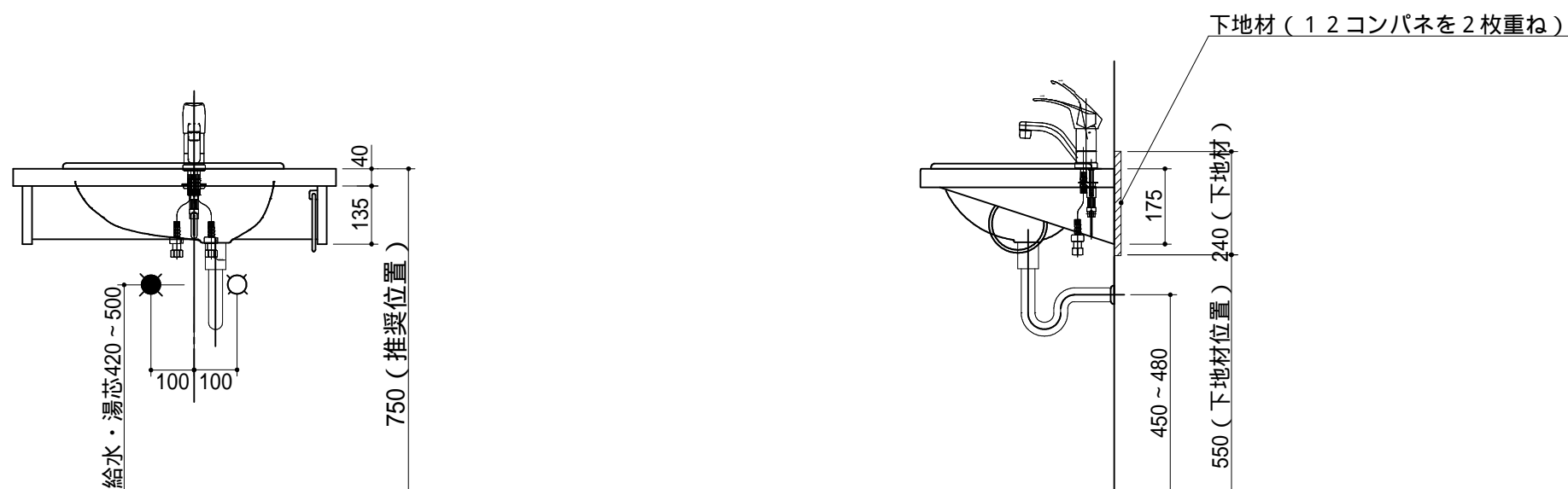
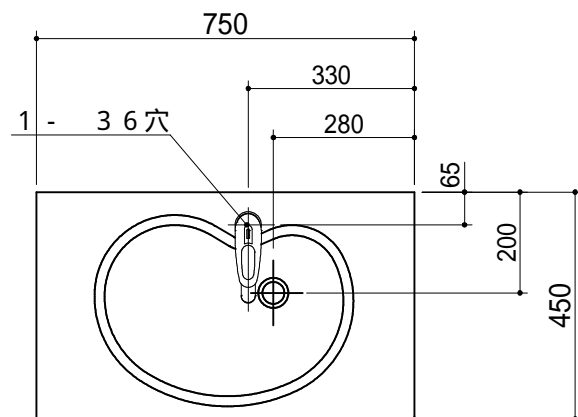


《檜》

No	名称	仕様	色
洗面カウンター	カウンター	檜集成材	ナチュラル
	ボウル	FRP	白色
	水栓	KM7011(KS):KVK	
	排水セット	Pトラップ仕様	
	タオル掛け	金属製メッキ仕上げ 丸型	



WEB
出力

* お願い 本物件のご発注時には本図面を必ずご添付下さい。



Webダウンロード図面

符号	年月日	訂正記事	記入	点検	点検	承認	印	検	図	印	製図	印	尺度	1/15	工事名称	御注文主		
▲	:	:											日付	H 26年 4月 9日	図面名称	RHS - 75 総組立図	図面番号	RH7042H
▲	:	:									宇佐見	水川						