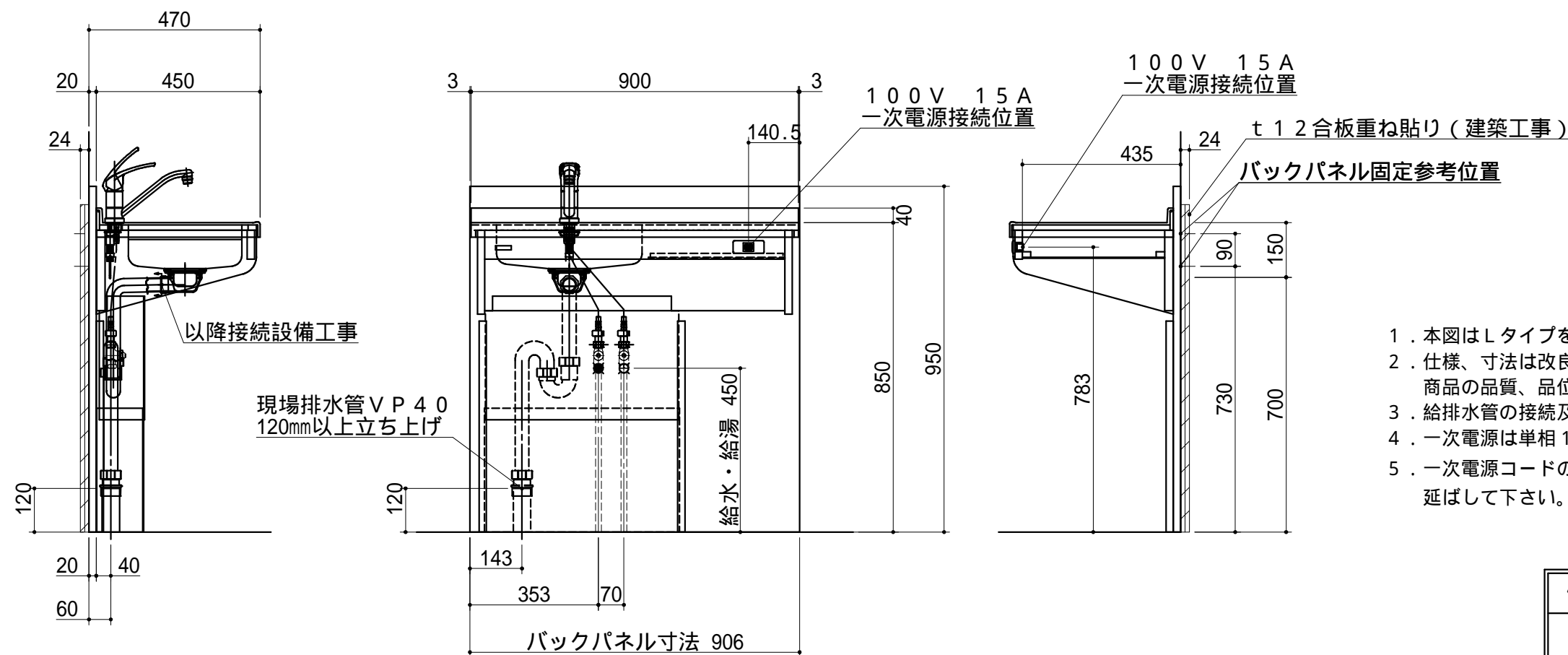


No	名称	仕様	色
下部ユニット	ワークトップ	人造大理石	( )
	シングルレバー水栓	KM5011TR20 (KVK製)	
	排水栓セット	38 ストラップ、網カゴ付き VP40用アダプター付	
ニッソト	側板	両面ポリ合板 木口：シート	ホワイト ホワイト
	フロントパネル	ライト (ポリエステル合板) 下端木口：バンディング材	( ) シルバー
	ウシロ補強	両面ポリ合板	ホワイト
	バックパネル	ライト (ポリエステル合板)	( )
	配管カバー	ライト (ポリエステル合板)	( )
	1口コンセント	100V 15A一次電源接続用	

止水栓は、ドライバー式 (D式) を用意してください。  
壁出しの場合は、止水栓の出代が、製品のバックパネルから  
100mm以下になるように施工してください。



1. 本図はLタイプを示し、Rタイプは本図と左右対称です。
2. 仕様、寸法は改良の為に予告無しに変更する場合があります。商品の品質、品位を高める為ですので御理解をお願いします。
3. 給排水管の接続及び取付は別途です。
4. 一次電源は単相100V 15Aを1回路用意して下さい。
5. 一次電源コードの長さは一次電源接続位置より600mm以上延ばして下さい。

健康対応ミニキッチン  
F 対応商品

WEB  
出力

\* お願い 本物件のご発注時には本図面を必ずご添付下さい。



Webダウンロード図面

符号	年月日	訂正記事	記入	点検	点検	承認	印	検図	印	製図印	尺度	工事名称	御注文主
△	:	:									1/15	カウンターキッチン	
△	:	:									日付	図面名称	図面番号
△	:	:									2019年 6月 19日	RKK90AFA L	R2044K44