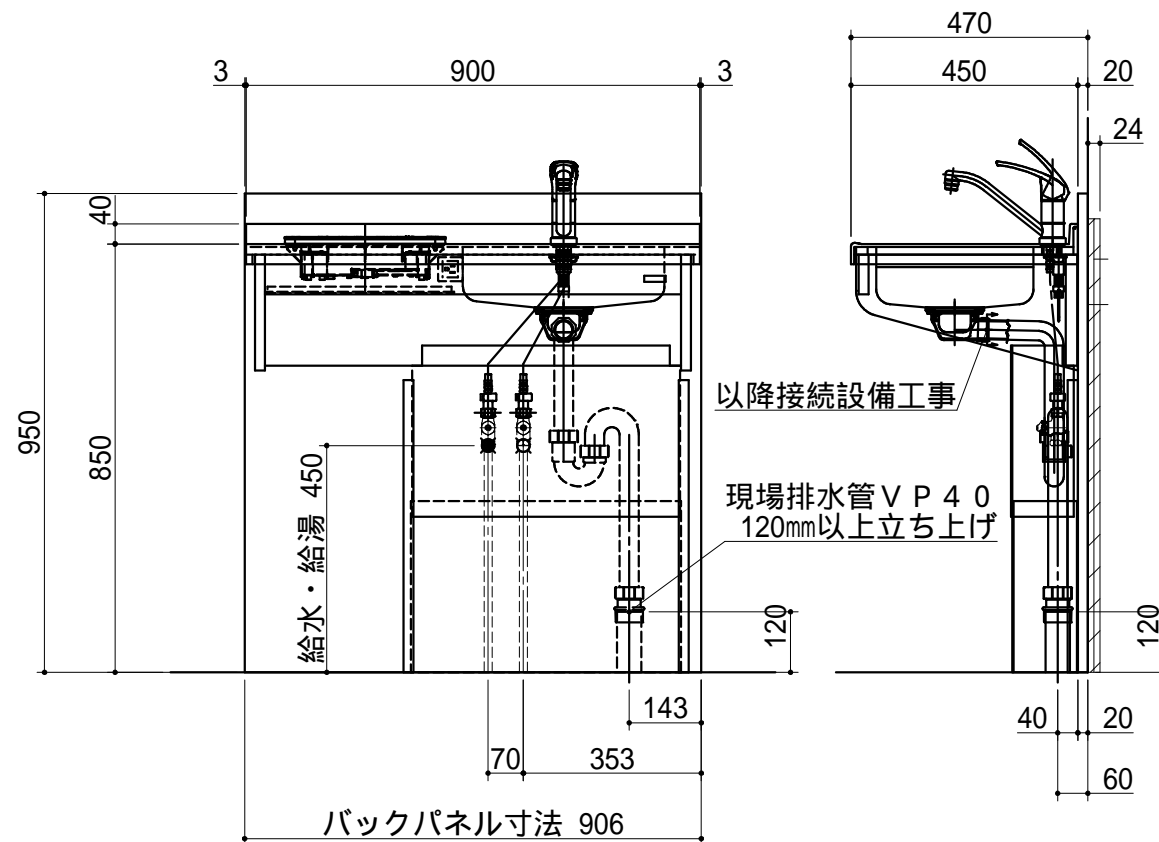
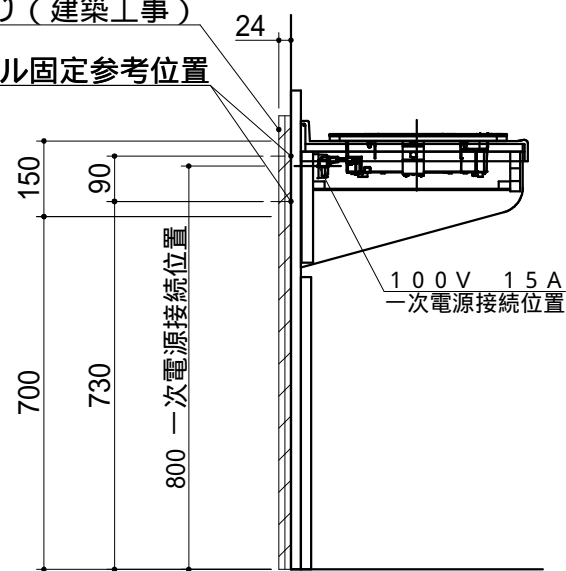


No	名称	仕様	色
	ワークトップ	人造大理石	()
	シングルレバー水栓	KM5011TR20 (KVK製)	
	IHヒーター	SIH-BH113A-S (三化製) 100V 1300W	
下部	排水栓セット	38 ストラップ、網カゴ付き VP40用アダプター付	
ユニット	側板	両面ポリ合板 木口：シート	ホワイト ホワイト
ニ	フロントパネル	ライト (ポリエステル合板) 下端木口：パンディング材	() シルバー
ッ	ウシロ補強	両面ポリ合板	ホワイト
ト	バックパネル	ライト (ポリエステル合板)	()
	配管カバー	ライト (ポリエステル合板)	()
	ヒーター用コンセント	100V 15A一次電源接続用	

止水栓は、ドライバー式 (D式) を用意してください。
壁出しの場合は、止水栓の出代が、製品のバックパネルから
100mm以下になるように施工してください。

t 1 2 合板重ね貼り (建築工事)

バックパネル固定参考位置



1. 本図はRタイプを示し、Lタイプは本図と左右対称です。
2. 仕様、寸法は改良の為に予告無しに変更する場合があります。商品の品質、品位を高める為ですので御理解を願います。
3. 給排水管の接続及び取付は別途です。
4. 一次電源は単相100V 15Aを1回路用意して下さい。
5. 一次電源コードの長さは一次電源接続位置より600mm以上延ばして下さい。

健康対応ミニキッチン
F 対応商品

WEB
出力

* お願い 本物件のご発注時には本図面を必ずご添付下さい。



Webダウンロード図面

符号	年月日	訂正記事	記入	点検	点検	承認	印	検	図	印	製図印	尺度	工事名称	御注文主
△	:	:										1/15	カウンターキッチン	
△	:	:										日付	図面名称	図面番号
△	:	:										2022年 6月 14日	RKK90AJTA R 総組立図	R1644KP44