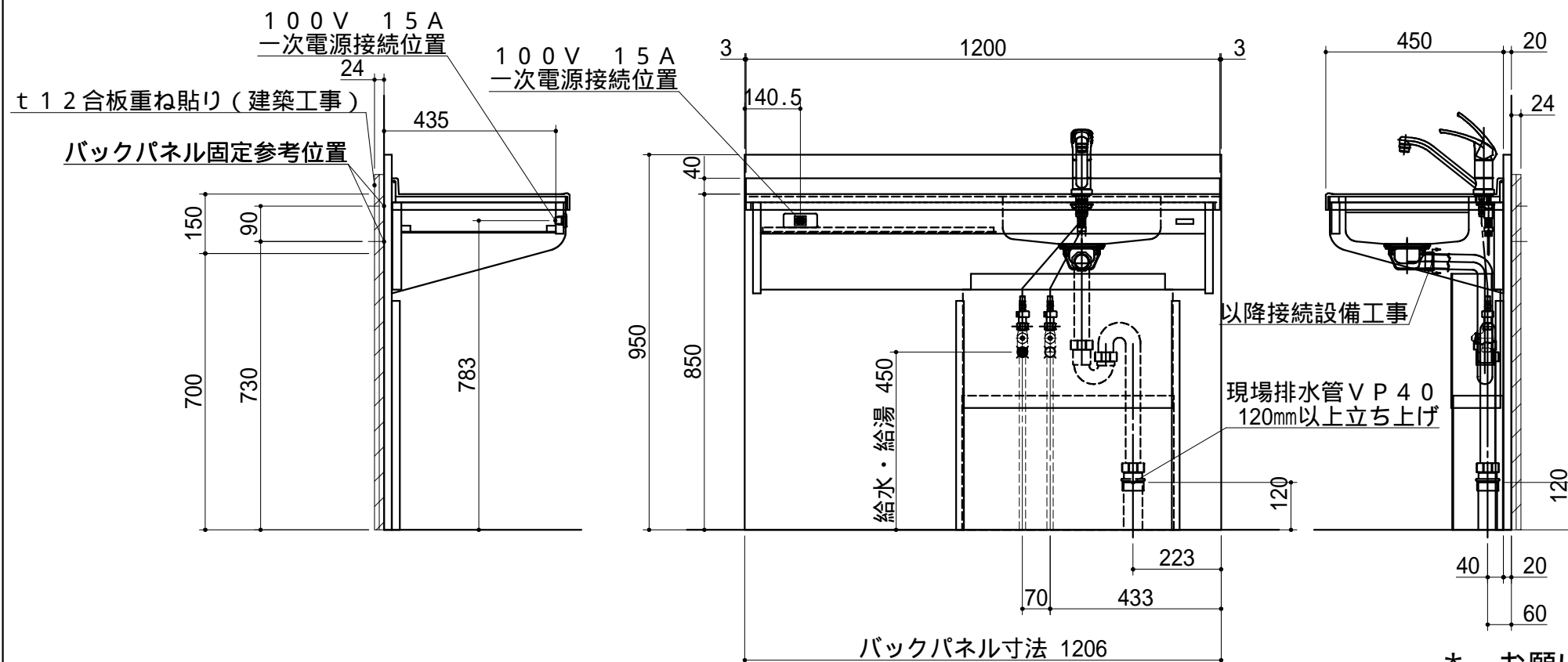


No	名称	仕様	色
下部ユニット	ワークトップ	人造大理石	()
	シングルレバー水栓	KM5011TR20 (KVK製)	
	排水栓セット	38 ストラップ、網カゴ付き VP40用アダプター付	
	側板	両面ポリ合板 木口：シート	ホワイト ホワイト
	フロントパネル	ライト (ポリエステル合板) 下端木口：バンディング材	() シルバー
	ウシロ補強	両面ポリ合板	ホワイト
	バックパネル	ライト (ポリエステル合板)	()
	配管カバー	ライト (ポリエステル合板)	()
	1口コンセント	100V 15A 一次電源接続用	

止水栓は、ドライバー式 (D式) を用意してください。
壁出しの場合は、止水栓の出代が、製品のバックパネルから
100mm以下になるように施工してください。



1. 本図はRタイプを示し、Lタイプは本図と左右対称です。
2. 仕様、寸法は改良の為に予告無しに変更する場合があります。商品の品質、品位を高める為ですので御理解を願います。
3. 給排水管の接続及び取付は別途です。

健康対応ミニキッチン
F 対応商品

WEB
出力

* お願い 本物件のご発注時には本図面を必ずご添付下さい。



Webダウンロード図面

符号	年月日	訂正記事	記入	点検	点検	承認	印	検図印	製図印	尺度	工事名称	御注文主
△	:	:								1/15	カウンターキッチン	
△	:	:								日付	図面名称	図面番号
△	:	:								2020年 2月 19日	トクRKK120AFA R 総組立図	R3044K44