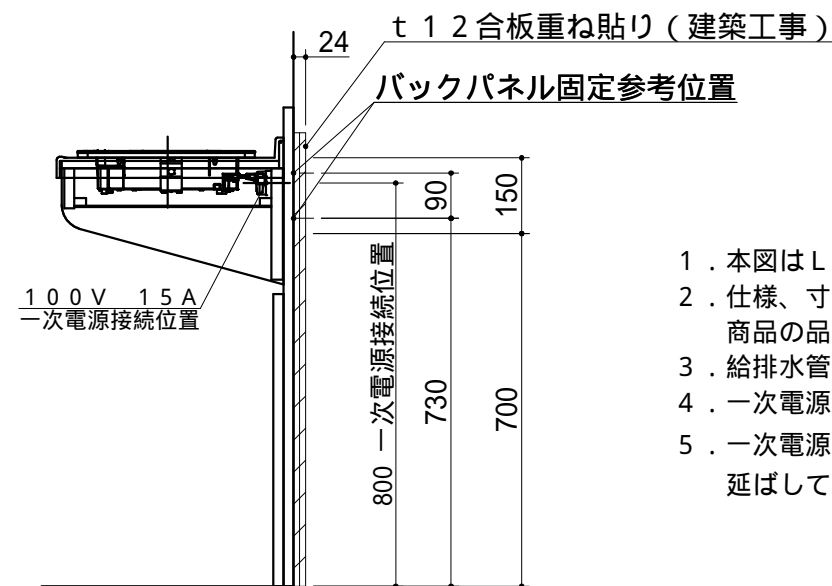
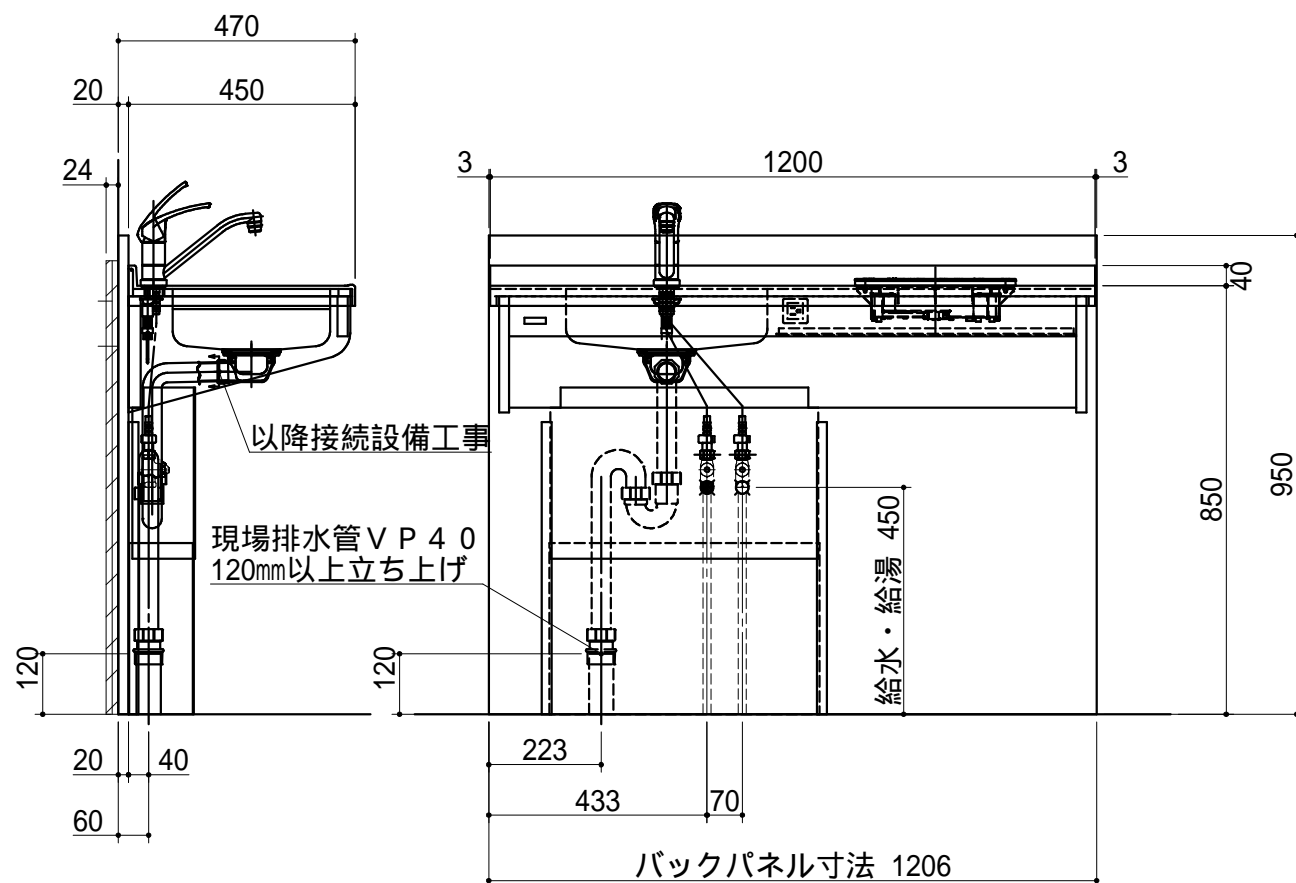


No	名称	仕様	色
	ワークトップ	人造大理石	()
	シングルレバー水栓	KM5011TR20 (KVK製)	
	IHヒーター	SIH-BH113A-S (三化製) 100V 1300W	
	排水栓セット	38 ストラップ、網カゴ付き VP40用アダプター付	
	側板	両面ポリ合板 木口：シート	ホワイト ホワイト
	フロントパネル	ポリ合板 下端木口：バンディング材	() シルバー
	ウシロ補強	両面：ライト (ポリエステル合板)	ホワイト
	バックパネル	ライト (ポリエステル合板)	()
	配管カバー	ライト (ポリエステル合板)	()
	ヒーター用コンセント	100V 15A一次電源接続用	

止水栓は、ドライバー式 (D式) を用意してください。
壁出しの場合は、止水栓の出代が、製品のバックパネルから
100mm以下になるように施工してください。



1. 本図はLタイプを示し、Rタイプは本図と左右対称です。
2. 仕様、寸法は改良の為に予告無しに変更する場合があります。商品の品質、品位を高める為ですので御理解を願います。
3. 給排水管の接続及び取付は別途です。
4. 一次電源は単相100V 15Aを1回路用意して下さい。
5. 一次電源コードの長さは一次電源接続位置より600mm以上延ばして下さい。

健康対応ミニキッチン
F 対応商品

WEB
出力

* お願い 本物件のご発注時には本図面を必ずご添付下さい。



Webダウンロード図面

符号	年月日	訂正記事	記入	点検	点検	承認	印	検図	印	製図	印	尺度	工事名称	御注文主
△	:	:										1/15	カウンターキッチン	
△	:	:								荒井	タイ	日付	図面名称	図面番号
△	:	:										2023年 3月 14日	RKK120AJTA L 総組立図	R4644KP44