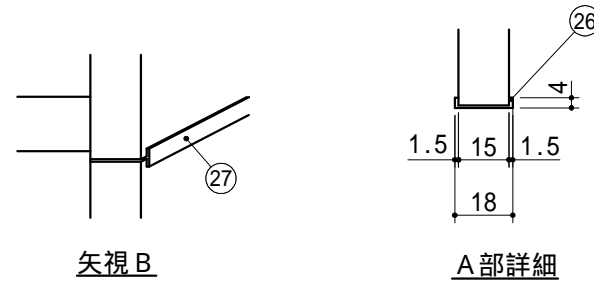
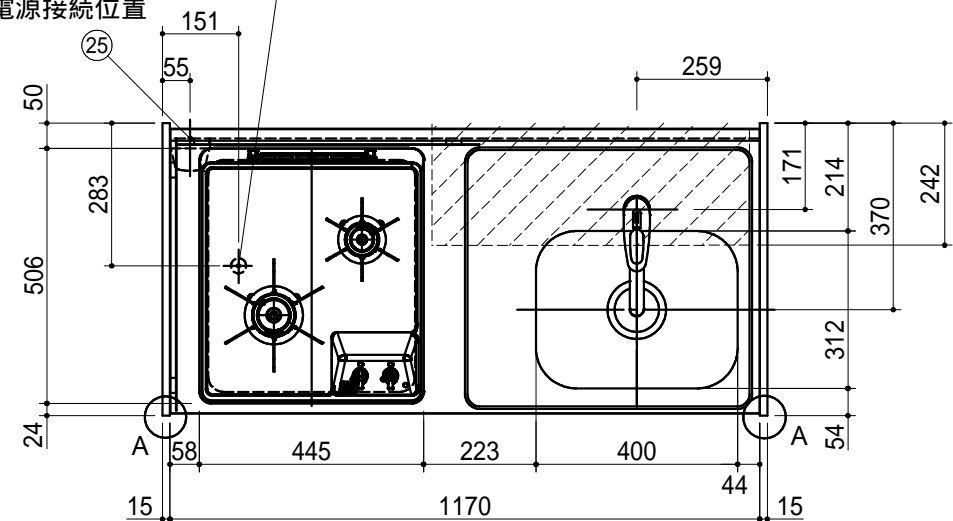


100V 15A  
一次電源接続位置

ガス接続位置

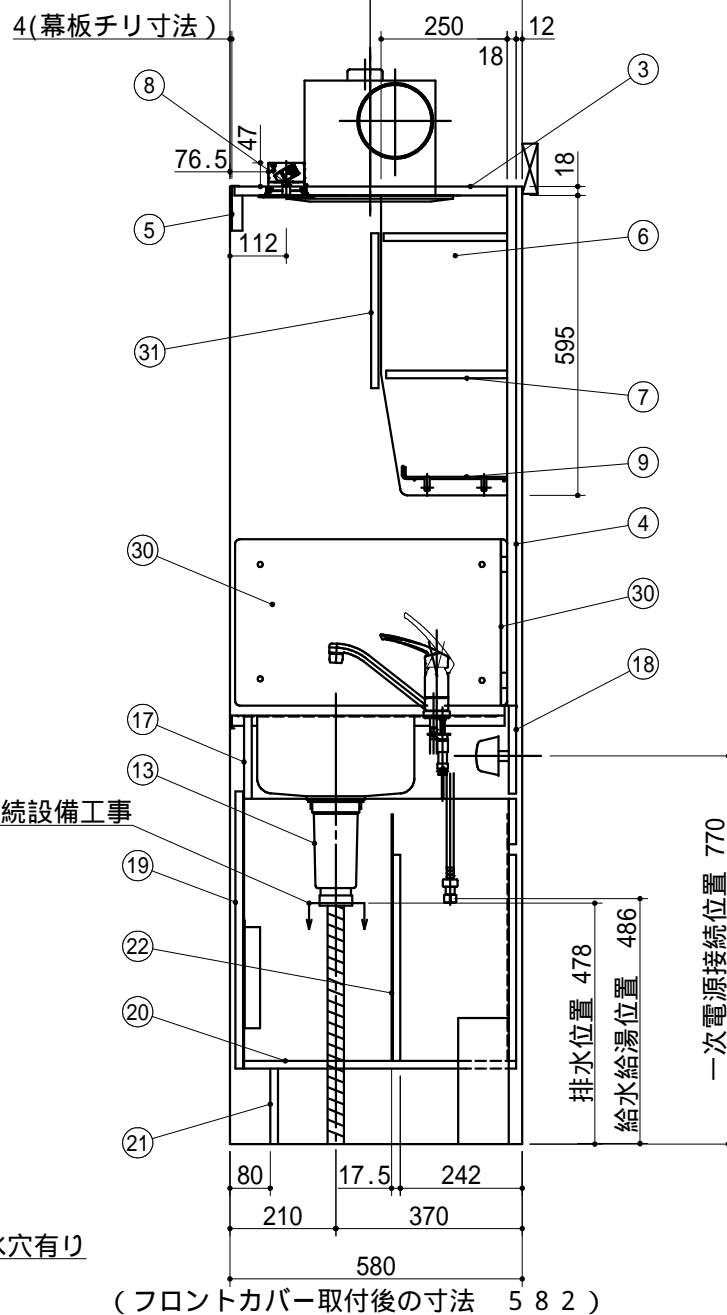
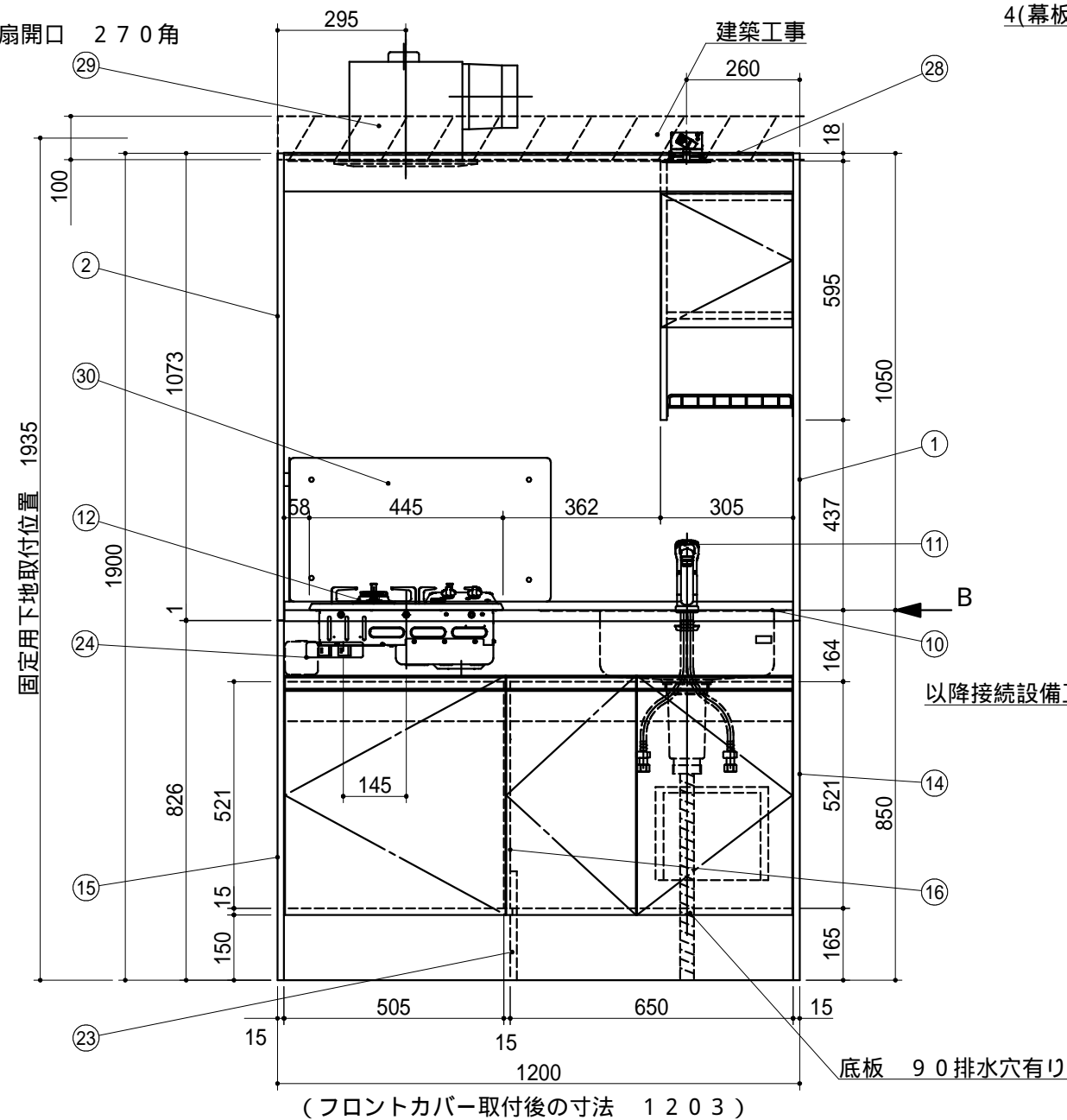
このキッチンの仕様では現場での電気・水道・ガス配管の仕様への変更は不可です。ご注意ください。



換気扇開口 270角

建築工事

4(幕板チリ寸法)



No	名称	仕様	色
1	サイドパネルA	両面低圧メラミン化粧パーティ	ホワイト
2	サイドパネルB	内面：化粧フネン板 t 3.0 (ノアス) 外面：低圧メラミン化粧パーティ	ホワイト
3	天板	内面：化粧フネン板 t 3.0 (ノアス)	ホワイト
4	バックパネル	内面：化粧フネン板 t 3.0 (ノアス)	ホワイト
5	幕板	内面：化粧フネン板 t 3.0 (ノアス) 外面：鏡面	ホワイト ブラック
6	食器 側板	両面低圧メラミン化粧パーティ	ホワイト
7	食器 固定棚板	両面低圧メラミン化粧パーティ	ホワイト
8	照明器具	ダウンライト (100V LED)	
9	ミズキリ棚	ポリエチレンコーティング	
3 1	食器 扉	外面：鏡面	RWH - P
3 2	防熱板	SUS 430 (2方向)	

1 0	ワークトップ	ステンレス製 (エンボス)	
1 1	シングルレバー水栓	KM5011TR20 (KVK)	
1 2	ガス器具 (過熱センサー付)	DC2025SQ1 (ハーマン製) グリルなし・ガス種： グリルなし・ガス種：	ブラック
1 3	排水栓セット	ゴミ収納器付、ジャバラホース付 シーリングプレート (VP40管接続可能)	
1 4	側板 (シンク側)	両面低圧メラミン化粧パーティ	ホワイト
1 5	側板 (コンロ側)	両面低圧メラミン化粧パーティ	ホワイト
1 6	中仕切り	両面低圧メラミン化粧パーティ	ホワイト
1 7	フロントパネル	外面：鏡面	ブラック
1 8	ウシロ補強	パーティ	
1 9	トビラ	外面：鏡面 包丁差し付 取っ手：ライントツテ	RWH - P シルバー
2 0	底板	両面低圧メラミン化粧パーティ	ホワイト
2 1	ケコミ	両面低圧メラミン化粧パーティ	ホワイト
2 2	点検フタ	カラー合板 t 2.5	ホワイト
2 3	底補強	両面低圧メラミン化粧パーティ	ホワイト
2 4	スイッチ	照明・換気扇用 2連スイッチ	
2 5	ジョイントボックス	100V 15A一次電源接続用	

2 6	フロントカバー	硬質塩化ビニール 両面テープ付	ホワイト
2 7	ジョイナー	硬質塩化ビニール	ホワイト
2 8	メイクタカバー	硬質塩化ビニール	ホワイト
	スマホスタンド	樹脂製 (透明)	
2 9	換気扇	DV-270 (150ダクト用)	

1. 本図はRタイプを示し、Lタイプは本図と左右対称です。但し、スイッチはR、L共 左：照明用 右：換気扇用です。
2. 換気扇開口： 270角 (150ダクト用)
3. 不燃化粧板の不燃認定番号： NM-8577
4. 仕様、寸法は改良の為に予告無しに変更する場合があります。商品の品質、品位を高める為です。御理解を願います。
5. 一次電源・給排水管・ガス管・換気扇の接続及び取付は別途です。
6. 防臭キャップは同梱されておりません。
7. 一次電源コードの長さは一次電源接続位置より300mm以上延ばして下さい。

健康対応ミニキッチン

F 対応商品  
ノンアスベスト仕様

WEB  
出力

\* お願い 本物件のご発注時には本図面を必ずご添付下さい。



Webダウンロード図面

符号	年月日	訂正記事	記入	点検	承認	印	検図印	製図印	尺度	工事名称	御注文主
△	：	：							1/15		
△	：	：							日付	図面名称	図面番号
△	：	：							2022年 2月 23日	トクRN120DTGWB R 総組立図	N5842NT25