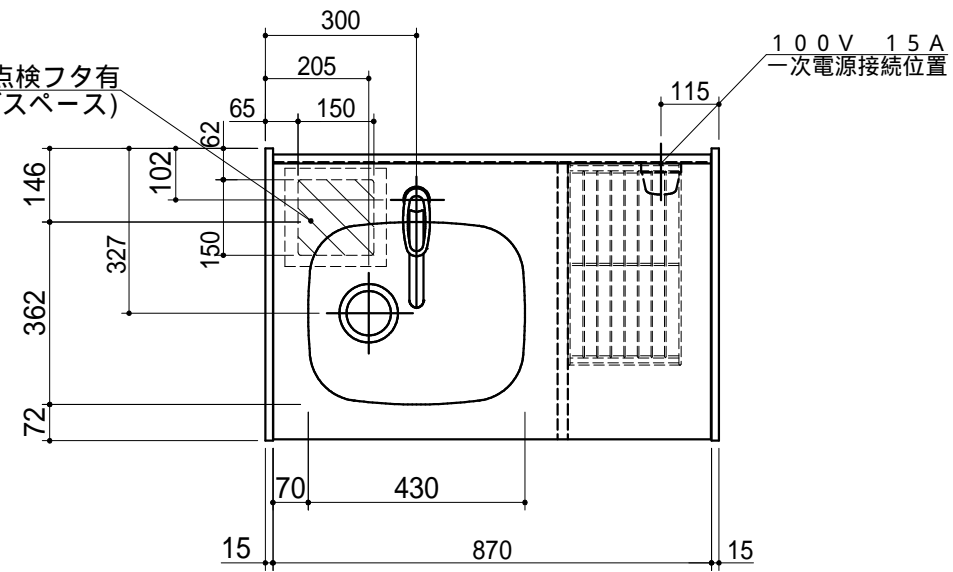
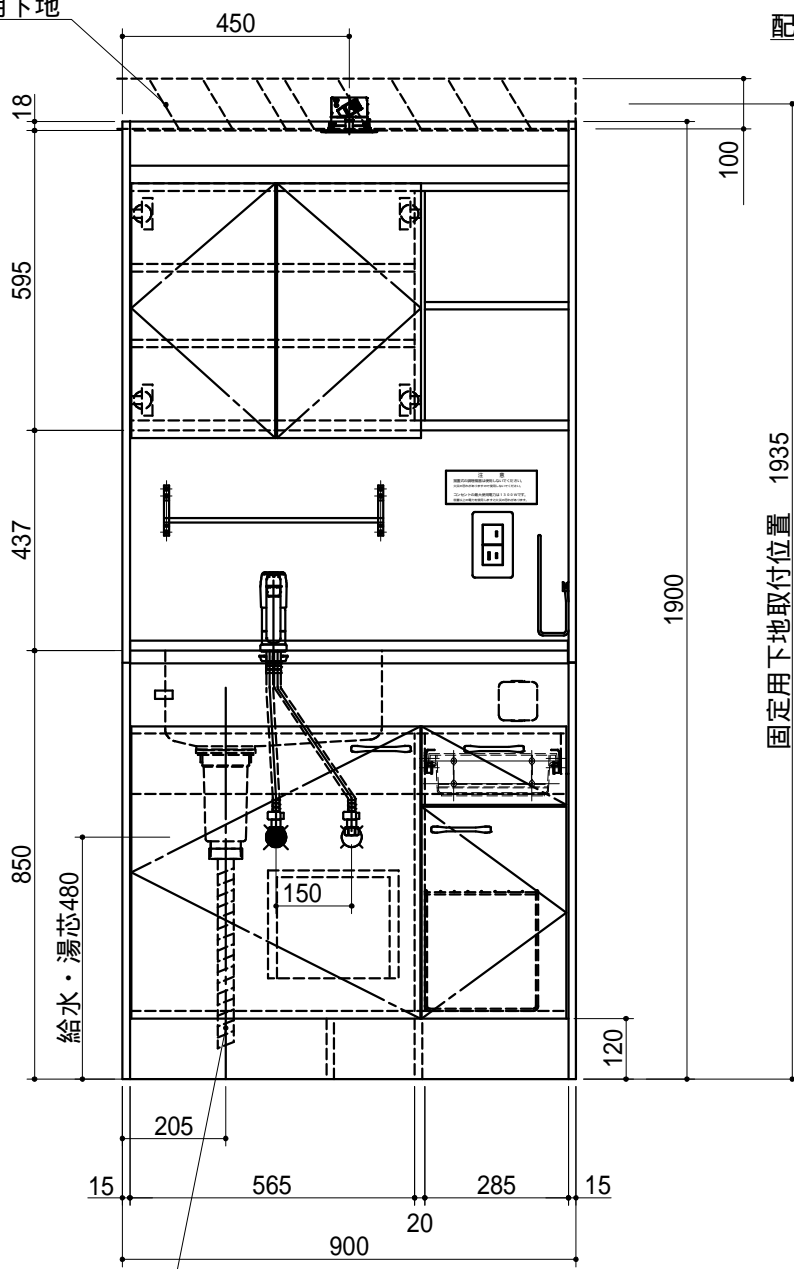
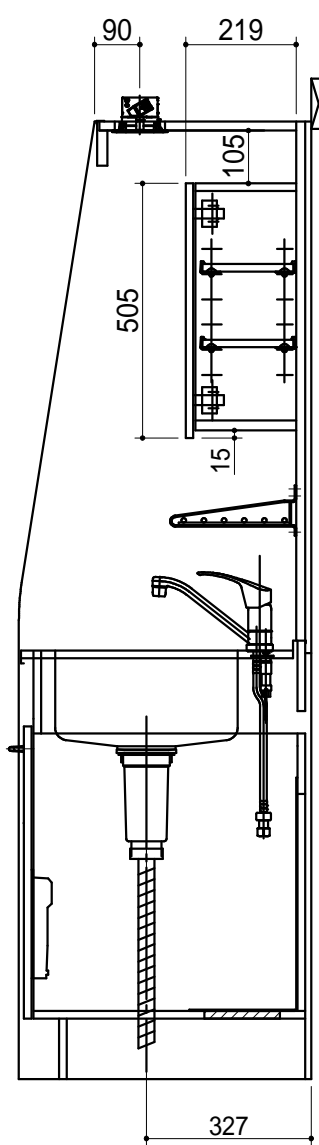


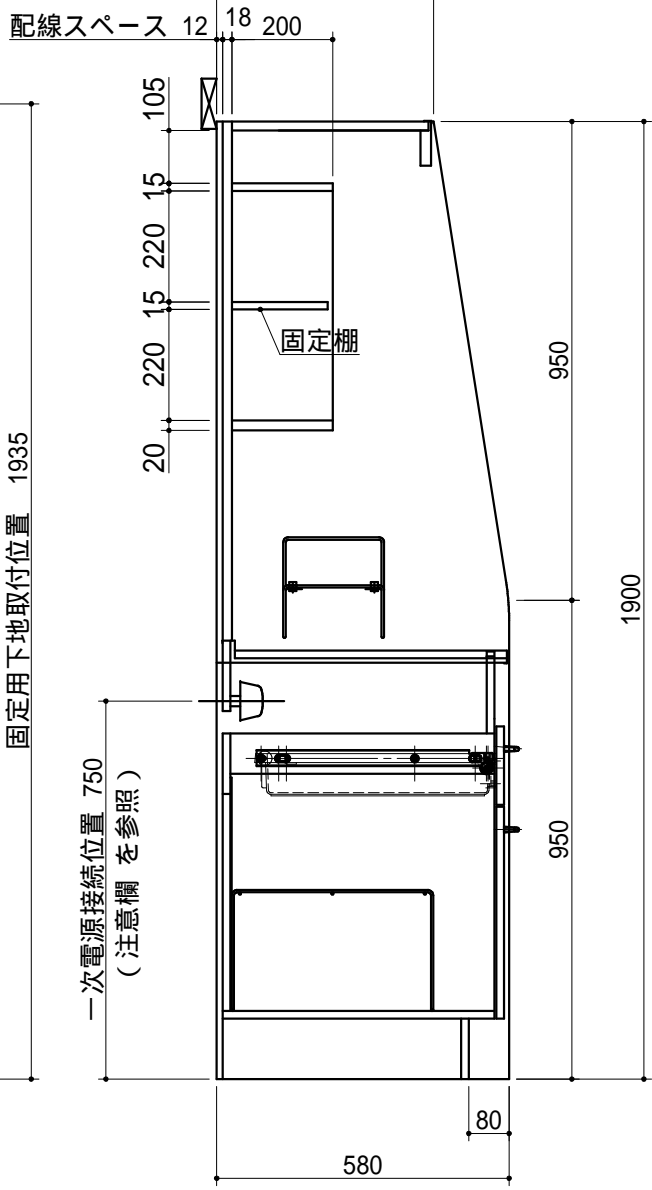
底板：点検開口有、点検フタ有
(給水立ち上げスペース)



キッチン固定用下地
(建築工事)



固定用下地取付位置 1935



底板排水穴 90あり

No	名称	仕様	色
ウォール	キャビネット	幕板：外面 ポリエステル化粧合板 背板：内面：化粧フネン板 t3.0 (カア) その他：低圧メラミンパーチ	ブルー ホワイト ホワイト
	食器棚	底板・中仕切り：ポリ化粧合板 その他：低圧メラミンパーチ	ホワイト ホワイト
	食器棚扉	低圧メラミンパーチ 取っ手なし 下15mm伸ばし 下端木口：バンディング材 上・横：シート貼り	ホワイト シルバー ホワイト
	付属	L型ステンレス水切り棚・お盆立て 照明スイッチ、1口コンセント LEDダウンライト 100V4.1W	
ベースキャビ	ワークトップ	天板：ステンレス製(エンボス) シンク：ステンレス製	
	キャビネット	前板：ポリエステル化粧合板 背板：カラーMDF 中仕切り：両面カラーMDF その他：低圧メラミンパーチ	ブルー ホワイト ホワイト ホワイト
	扉	低圧メラミンパーチ 取っ手：HZ-96	ホワイト シルバー
	シングルレバー水栓	KM5011TR20 (KVK製)	
	付属品	小型ゴミ収納器付排水トラップ 排水フレキシブルホース、防臭キャップ 網棚、樹脂引き出し(トレーなし) シーリングプレート、包丁差し	

1. 本図はLタイプを示し、Rタイプは本図と左右対称です。但し、スイッチはR、L共 上：照明用 下：コンセントです。
2. 換気扇開口： 開口なし
3. 仕様、寸法は改良の為に予告無しに変更する場合があります。商品の品質、品位を高める為ですので御理解をお願いします。
4. 一次電源・給排水管の接続及び取付は別途です。
5. 一次電源は100V 15Aを1回路用意して下さい。
6. 一次電源コードの長さは一次電源接続位置より300mm以上延ばして下さい。
7. 給湯水栓以前の止水栓及び給湯・給水の配管と、雄ネジ(G1/2)は別途手配になります。

健康対応ミニキッチン
F 対応商品

WEB出力

* お願い 本物件のご発注時には本図面を必ずご添付下さい。



Webダウンロード図面

符号	年月日	訂正記事	記入	点検	点検	承認	印	検図	印	製図印	尺度	1/15	工事名称	御注文主			
△	:	:								荒井	タイ	日付	2019年 5月 30日	図面名称	トクROK90SFB L 総組立図	図面番号	O2042S