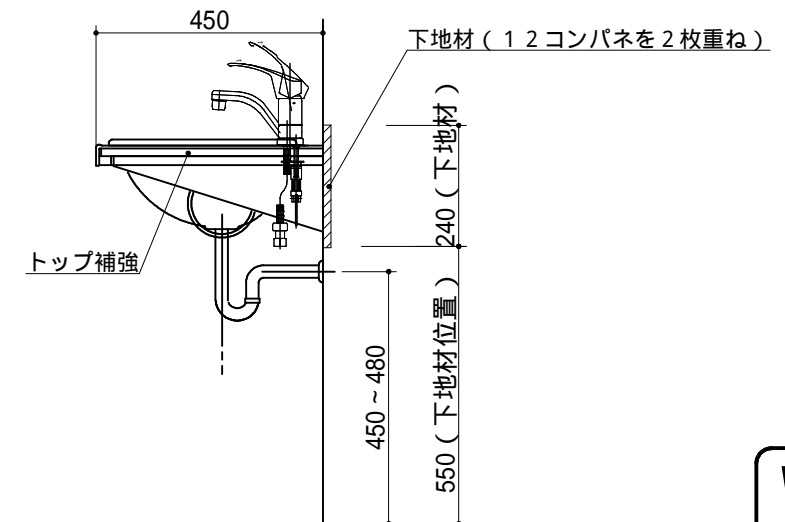
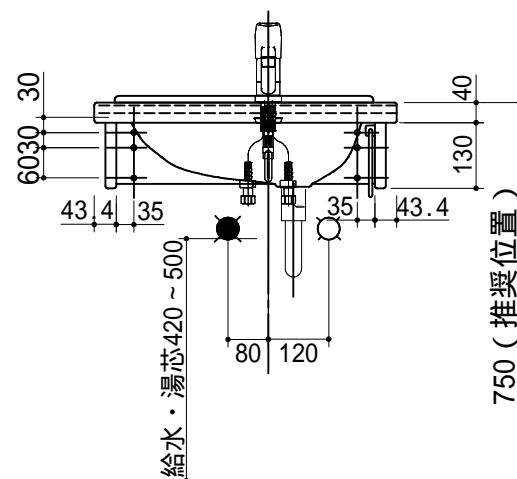


No	名称	仕様	色
洗面カウンター	カウンター	人工大理石	()
	ボウル	FRP	白色
	水栓	KM7011(KS):KVK	
	排水セット	壁排水仕様	
	タオル掛け	金属製メッキ仕上げ 丸型	



WEB
出力

* お願い 本物件のご発注時には本図面を必ずご添付下さい。



Webダウンロード図面

符号	年 月 日	訂正記事	記入	点検	点検	承認	印	検 図 印	製図印	尺度	工事名称	御注文主
△	:	:								1/15		
△	:	:						宇佐見	水川	日付	図面名称	図面番号
△	:	:								H 23年 6月 27日	RS S - 6 0 壁排水仕様	RS 6 0 4 2 A