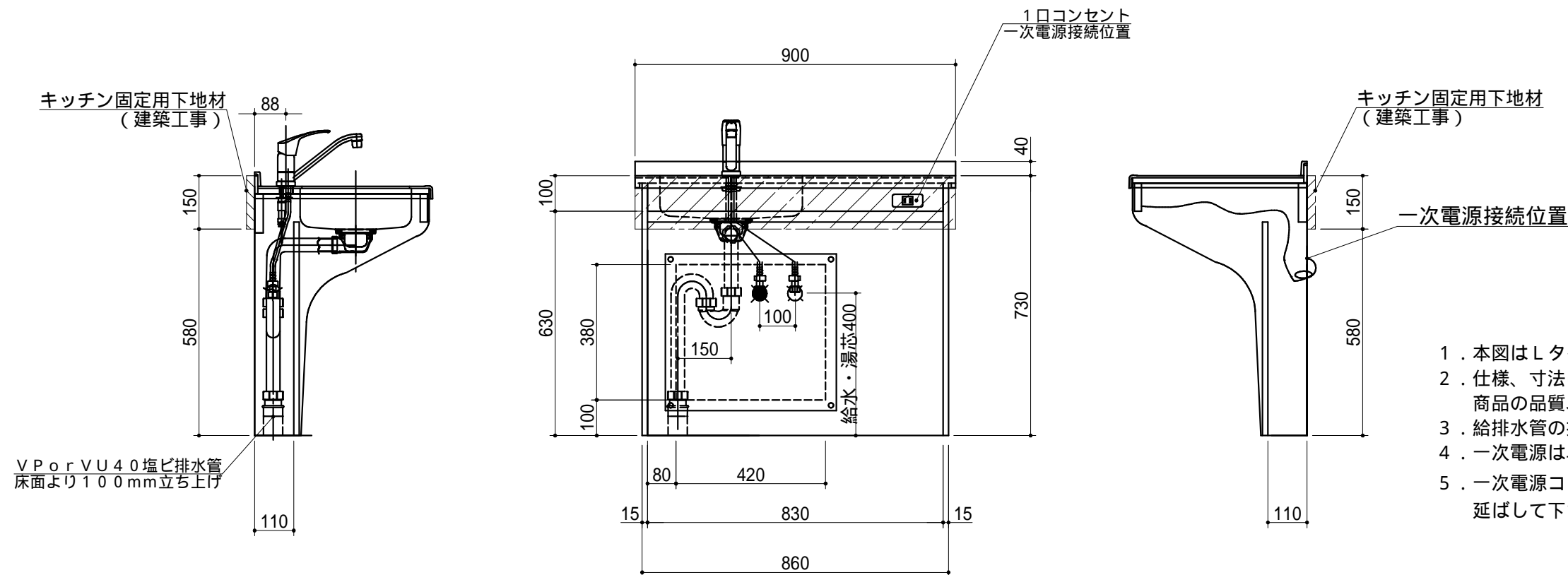


No	名称	仕様	色
下部ユニット	ワークトップ	人造大理石	()
	混合水栓	KM5011TR20 (KVK製)	
	排水栓セット	網カゴ付、VP40用アダプター付	
	側板	両面低圧メラミン化粧パーティ 木口：フロントカバー	ホワイト ホワイト
	フロントパネル	両面：ライト(ポリエステル合板) 下端木口：バンディング材 100V用 1口コンセント付	() シルバー
	ウシロ補強	両面低圧メラミン化粧パーティ	ホワイト
	背板	両面低圧メラミン化粧パーティ	ホワイト
コンセント		100V 15A一次電源接続用	
キッチン固定ビス		皿ビス3.8X57・キャップ・座6セット	



1. 本図はLタイプを示し、Rタイプは本図と左右対称です。
2. 仕様、寸法は改良の為に予告無しに変更する場合があります。商品の品質、品位を高める為ですので御理解をお願いします。
3. 給排水管の接続及び取付は別途です。
4. 一次電源は単相100V 15Aを1回路用意して下さい。
5. 一次電源コードの長さは一次電源接続位置より300mm以上延ばして下さい。

健康対応ミニキッチン
F 対応商品

WEB
出力

* お願い 本物件のご発注時には本図面を必ずご添付下さい。



Webダウンロード図面

符号	年月日	訂正記事	記入	点検	点検	承認	印	検図	印	製図印	尺度	1/15	工事名称	御注文主
▲	:	:								荒井	タイ	日付	RTK090AFA L総組立図	図面番号
▲	:	:										H 30年 4月 26日	M2042E	図面番号