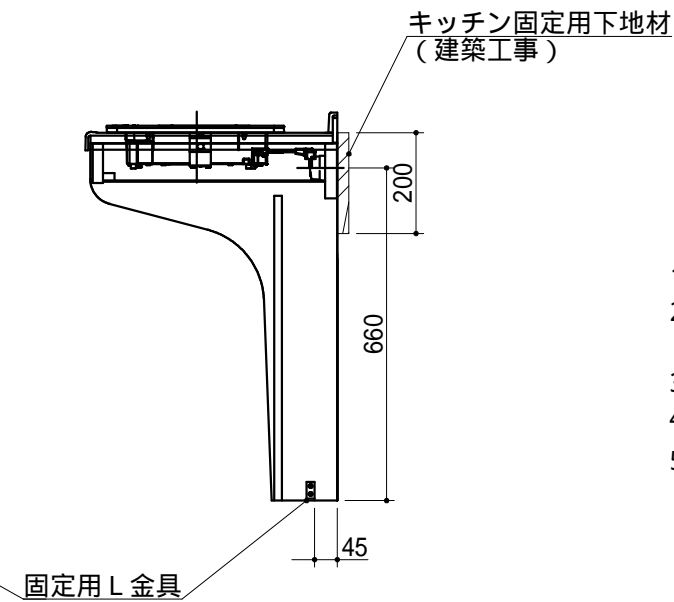
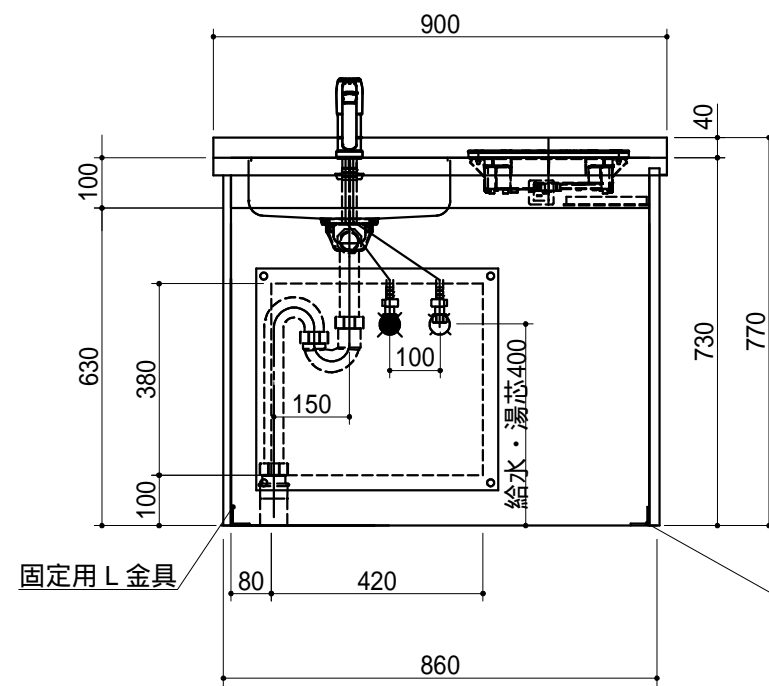
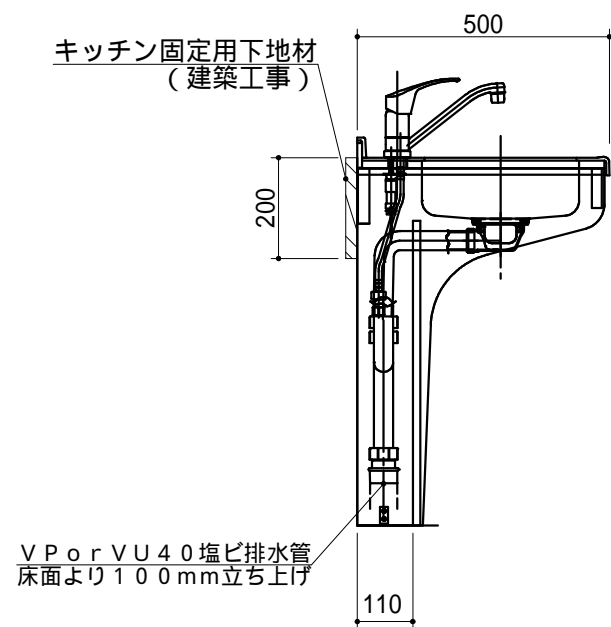


No	名称	仕様	色
下部ユニット	ワークトップ	人造大理石	()
	混合水栓	KM5011TR20 (KVK製)	
	IHヒーター	SIH-BH113A-S (三化製) 100V 1300W	
	排水栓セット	網カゴ付、VP40用アダプター付	
	側板	両面低圧メラミン化粧パーティ 木口：フロントカバー	ホワイト ホワイト
	フロントパネル	両面ポリ合板 下端木口：バンディング材	() シルバー
	ウシロ補強	両面ポリ合板	ホワイト
	背板	両面低圧メラミン化粧パーティ 点検フタ：カラー合板	ホワイト ホワイト
	キッチン固定ビス	皿ビス3.8X57・キャップ・座 6セット	
	コンセント	100Vヒーター用 1次電源接続位置	



1. 本図はLタイプを示し、Rタイプは本図と左右対称です。
2. 仕様、寸法は改良の為に予告無しに変更する場合があります。商品の品質、品位を高める為ですので御理解をお願いします。
3. 給排水管の接続及び取付は別途です。
4. 一次電源は単相100V 15Aを1回路用意して下さい。
5. 一次電源コードは一次電源接続位置(コンセント)に接続して下さい。

健康対応ミニキッチン
F 対応商品

WEB
出力

* お願い 本物件のご発注時には本図面を必ずご添付下さい。



Webダウンロード図面

符号	年月日	訂正記事	記入	点検	点検	承認	印	検図印	製図印	尺度	工事名称	御注文主
△	:	:								1/15		
△	:	:						荒井	タイ	日付	図面名称	図面番号
△	:	:								2021年 11月 25日	RTK090AJTA L 総組立図	M2642EP