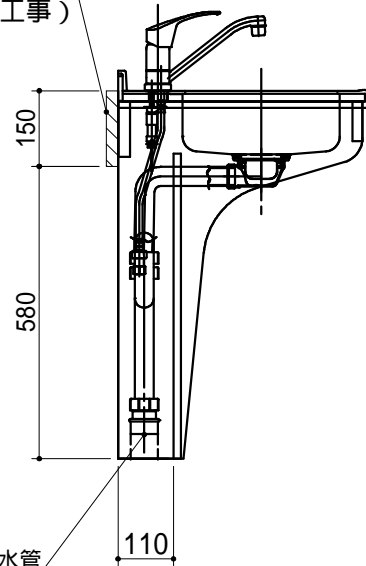
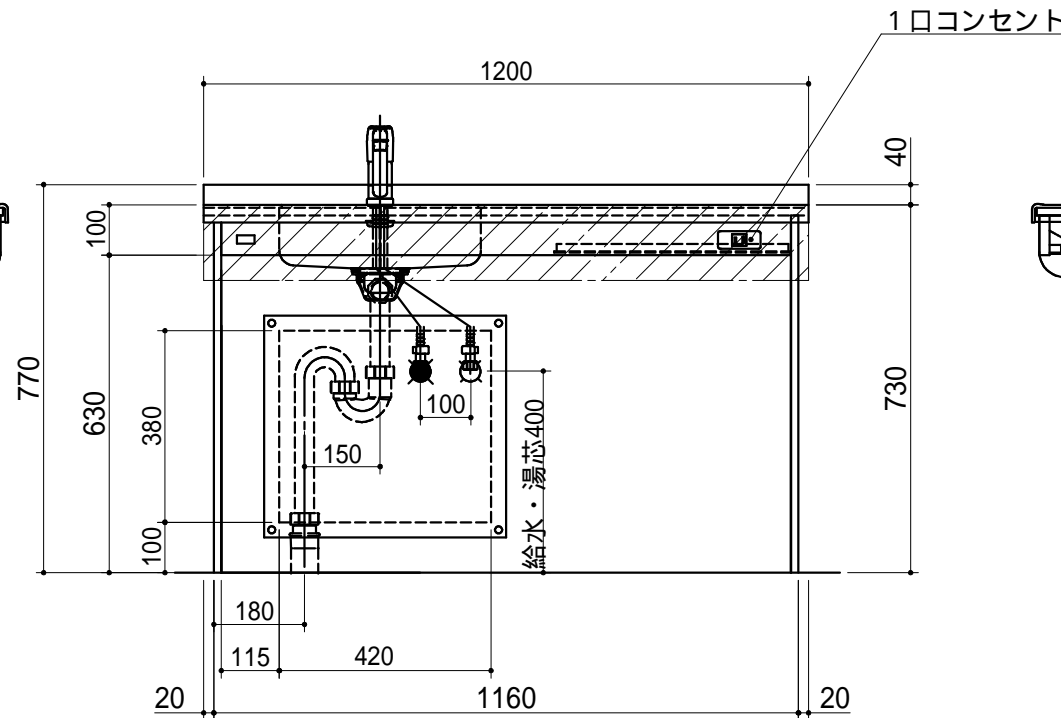


No	名称	仕様	色
下部ユニット	ワークトップ	人造大理石	()
	混合水栓	KM5011TR20 (KVK製)	
	排水栓セット	38Sトラップ、網カゴ付き VP40用アダプター付	
	側板	両面低圧メラミン化粧パーティ 木口：フロントカバー	ホワイト ホワイト
	フロントパネル	両面：ライト(ポリエステル合板) 下端木口：バンディング材 100V用 1口コンセント付	() シルバー
	ウシロ補強	両面カラー合板	ホワイト
	背板	両面低圧メラミン化粧パーティ 点検フタ：カラー合板	ホワイト ホワイト
	1口コンセント	100V 15A一次電源接続用	
	キッチン固定ビス	皿ビス3.8X57・キャップ・座 6セット	

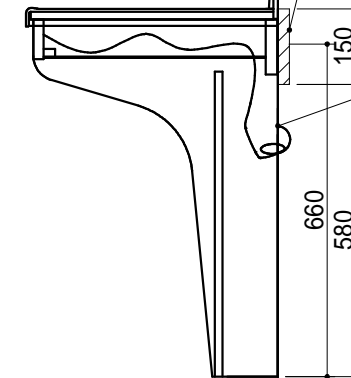
キッチン固定用下地材
(建築工事)



VPorVU40塩ビ排水管
床面より100mm立ち上げ



キッチン固定用下地材
(建築工事)



一次電源接続位置

1. 本図はLタイプを示し、Rタイプは本図と左右対称です。
2. 仕様、寸法は改良の為に予告無しに変更する場合があります。商品の品質、品位を高める為ですので御理解をお願いします。
3. 給排水管の接続及び取付は別途です。
4. 一次電源は単相100V 15Aを1回路用意して下さい。
5. 一次電源コードは一次電源接続位置(コンセント)に接続して下さい。

健康対応ミニキッチン
F 対応商品

WEB
出力

* お願い 本物件のご発注時には本図面を必ずご添付下さい。



Webダウンロード図面

符号	年月日	訂正記事	記入	点検	点検	承認	印	検図	印	製図印	尺度	工事名称	御注文主
△	:	:									1/15		
△	:	:									日付	図面名称	図面番号
△	:	:									H 30年 2月 27日	RTK120AFA L	M4042E