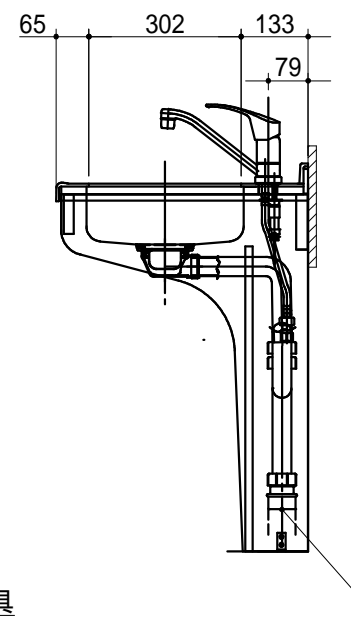
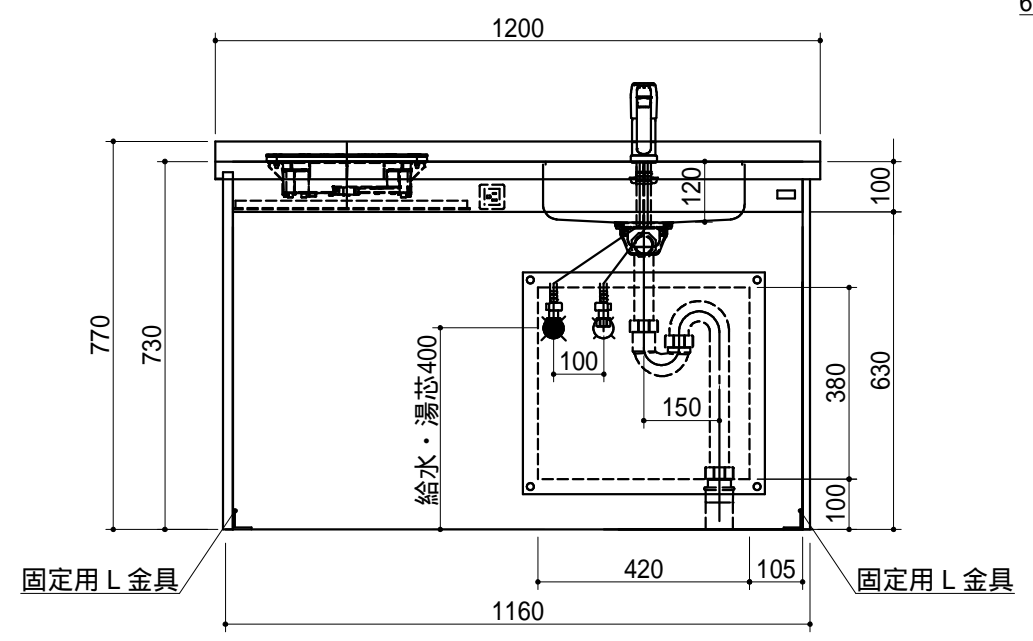
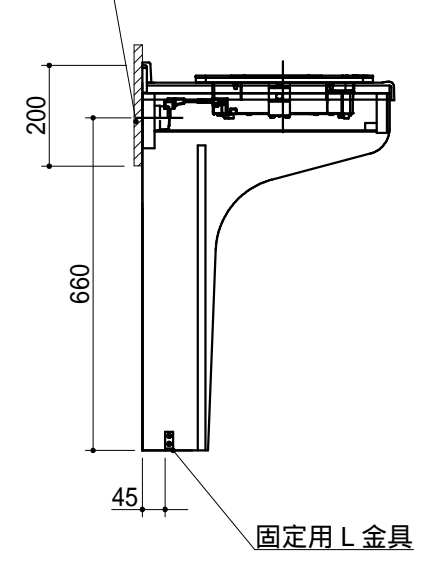


| No     | 名称       | 仕様                               | 色            |
|--------|----------|----------------------------------|--------------|
| 下部ユニット | ワークトップ   | 人造大理石                            | ( )          |
|        | 混合水栓     | KM5011TR20 (KVK製)                |              |
|        | IHヒーター   | SIH-BH113A-S (三化製)<br>100V 1300W |              |
|        | 排水栓セット   | 網カゴ付、VP40用アダプター付                 |              |
|        | 側板       | 両面低圧メラミン化粧パーティ<br>木口：フロントカバー     | ホワイト<br>ホワイト |
|        | フロントパネル  | 両面ポリ合板<br>下端木口：バンディング材           | ( )<br>シルバー  |
|        | ウシロ補強    | 両面ポリ合板                           | ホワイト         |
|        | 背板       | 両面低圧メラミン化粧パーティ<br>点検フタ：カラー合板     | ホワイト<br>ホワイト |
|        | キッチン固定ビス | 皿ビス3.8X57・キャップ・座 6セット            |              |
|        | コンセント    | 100Vヒーター用 1次電源接続位置               |              |

下地材(12コンパネを2枚重ね)



1. 本図はRタイプを示し、Lタイプは本図と左右対称です。
2. 仕様、寸法は改良の為に予告無しに変更する場合があります。商品の品質、品位を高める為ですので御理解をお願いします。
3. 給排水管の接続及び取付は別途です。
4. 一次電源は単相100V 15Aを1回路用意して下さい。
5. 一次電源コードは一次電源接続位置(コンセント)に接続して下さい。

健康対応ミニキッチン  
F 対応商品

WEB出力

\* お願い 本物件のご発注時には本図面を必ずご添付下さい。



Webダウンロード図面

| 符号 | 年月日 | 訂正記事 | 記入 | 点検 | 点検 | 承認 | 印 | 検図印 | 製図印 | 尺度           | 工事名称              | 御注文主    |
|----|-----|------|----|----|----|----|---|-----|-----|--------------|-------------------|---------|
| △  | :   | :    |    |    |    |    |   |     |     | 1/15         |                   |         |
| △  | :   | :    |    |    |    |    |   | 荒井  | タイ  | 日付           | 図面名称              | 図面番号    |
| △  | :   | :    |    |    |    |    |   |     |     | 2021年 6月 28日 | RTK120AJTA R 総組立図 | M3642EP |