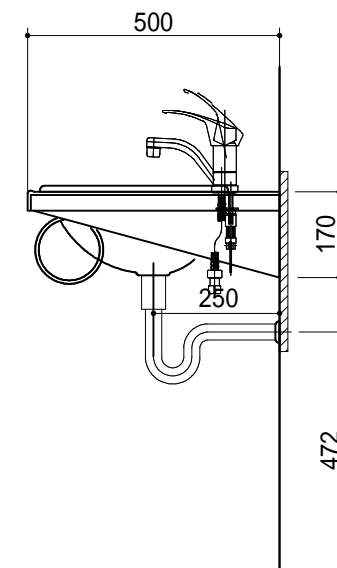
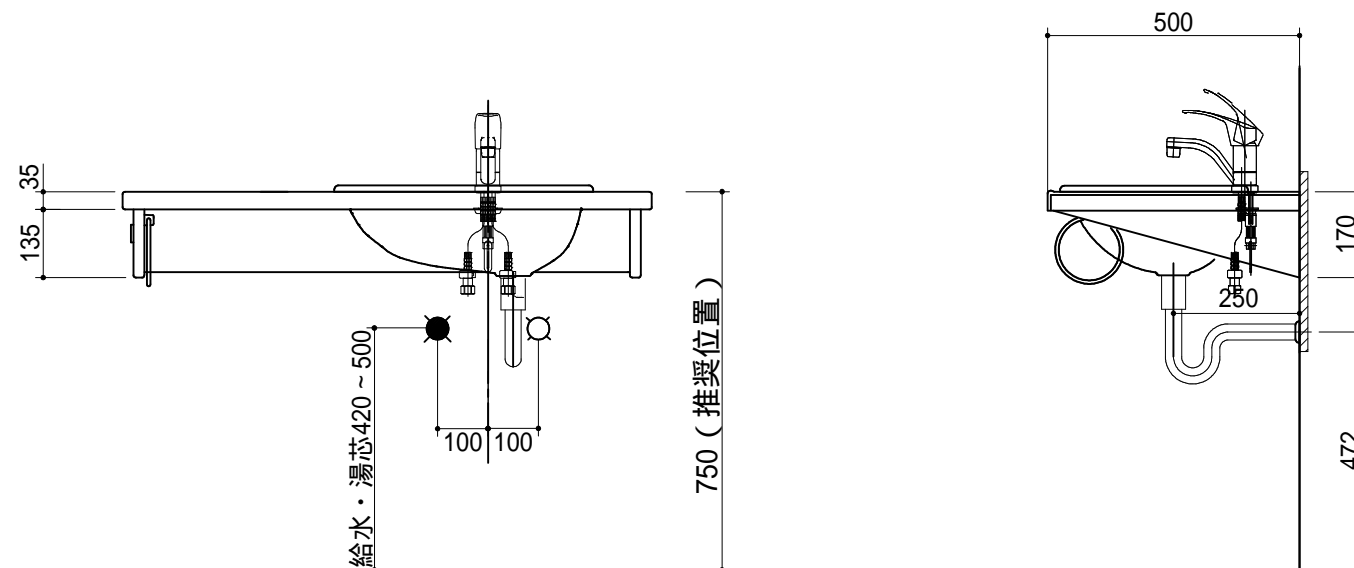


No	名称	仕様	色
洗面カウンター	カウンター	人工大理石	()
	ボウル	FRP	白色
	水栓	KM7011(KS):KVK	
	排水セット	壁排水仕様	
	タオル掛け	金属製メッキ仕上げ 丸型	



WEB
出力

* お願い 本物件のご発注時には本図面を必ずご添付下さい。



Webダウンロード図面

符号	年月日	訂正記事	記入	点検	点検	承認	印	検	図	印	製図印	尺度	1/15	工事名称	御注文主			
△	:	:									荒井	タイ	日付	2022年 7月 21日	図面名称	RWS - 105 R (人工大理石)	図面番号	RW3042S57