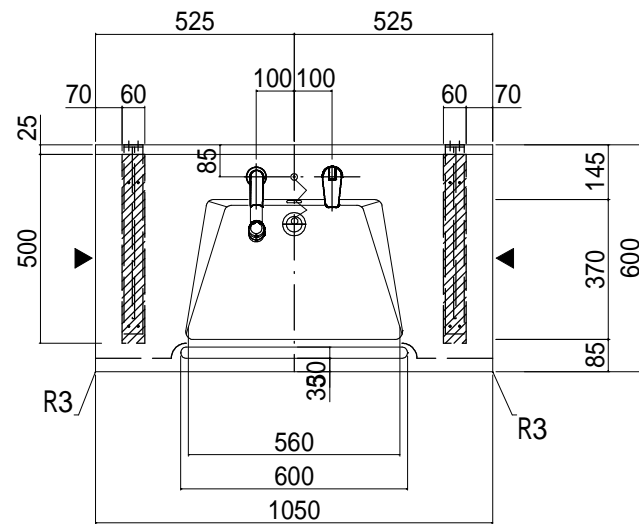
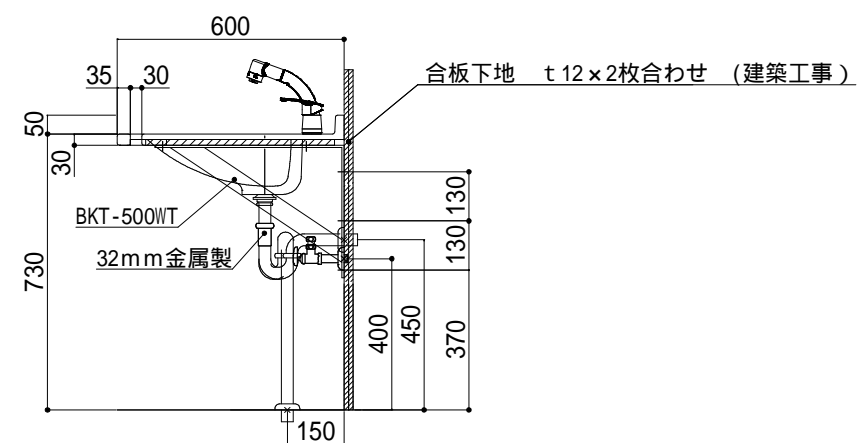
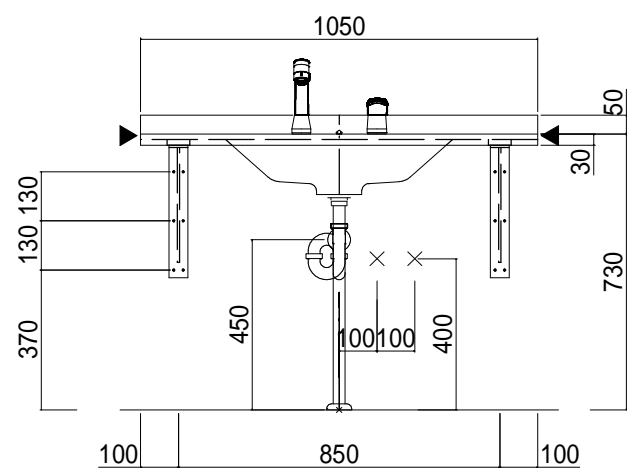


|       |  |
|-------|--|
| 天板    | ポリエステル人工大理石（プレーンホワイト）<br>手摺付きボール一体型カウンター |
| 水栓金具  | QAA-001 シャワー混合水栓                         |
| 排水金具  | 32mm金属製トラップ（ゴム栓付）                        |
| ブラケット | BKT-500WT（スチール白塗装）                       |
|       |  |



排水金具 壁排水 Pトラップ か 床排水 Sトラップ の指示願います。



WEB  
出力

Webダウンロード図面



訂正

|     |                              |    |     |            |      |
|-----|------------------------------|----|-----|------------|------|
| 物件名 |                              | 数量 | 年月日 | 2023.09.25 | 図面NO |
| 品名  | RZL-105 ストレートタイプW1050ブラケット仕様 |    | 製図  |            | 3    |
|     |                              |    | 縮尺  | 1/20 (A3)  |      |