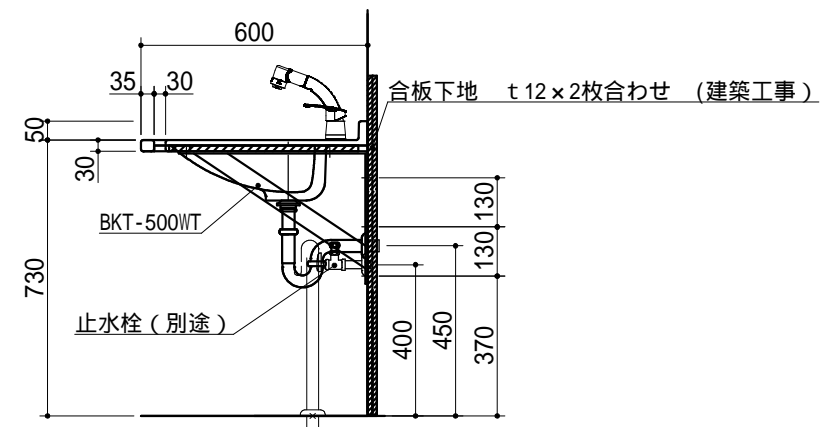
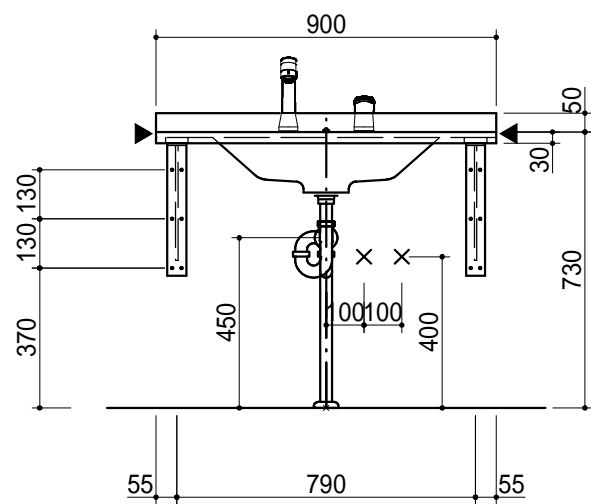
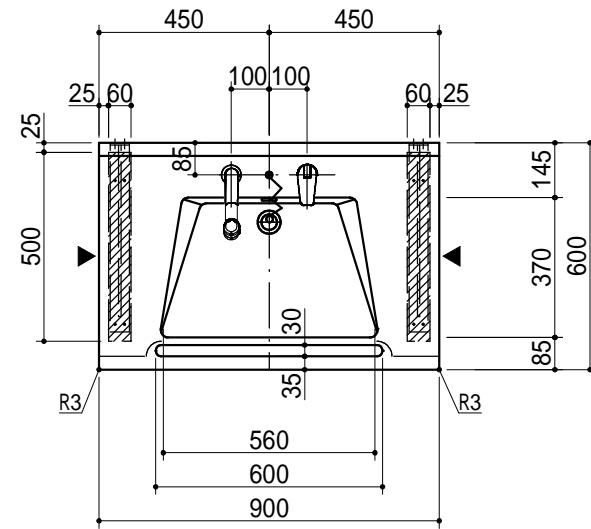


天板	ポリエステル人工大理石（プレーンホワイト） 手摺付きボール一体型カウンター
水栓金具	QAA-001 シャワー混合水栓
排水金具	32mm金属製 Pトラップ か Sトラップ（ゴム栓付）
ブラケット	BKT-500WT（スチール白塗装）

排水金具 壁排水 Pトラップ か 床排水 Sトラップ の指示願います。



WEB
出力

Webダウンロード図面



訂正

物件名

品名

RZL-90 ストレートタイプW900ブラケット仕様

数量

年月日

2023.09.25

図面NO

製図

4-2

縮尺

1/20 (A3)