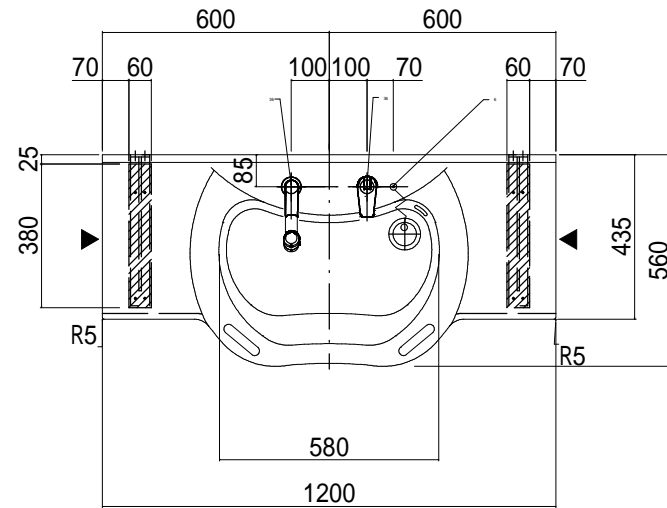
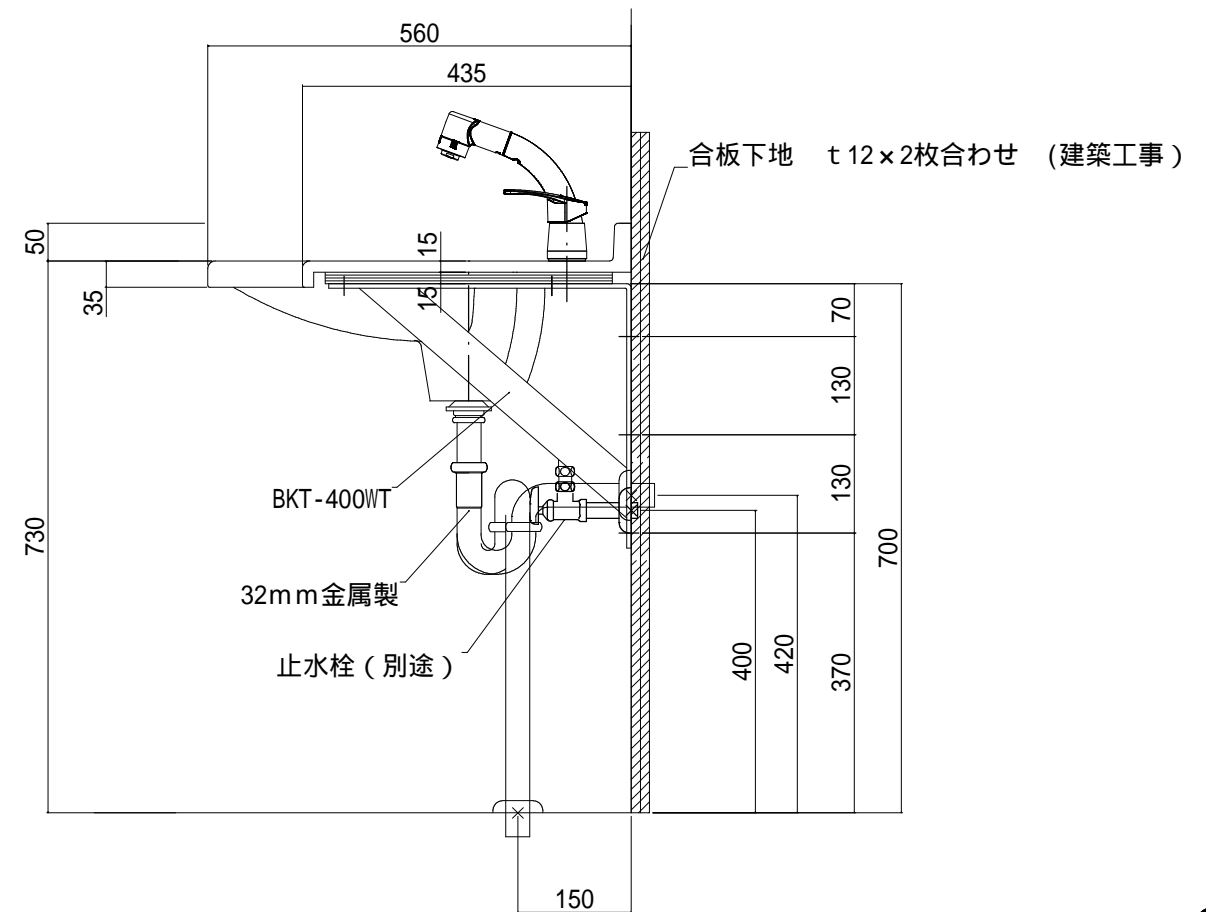
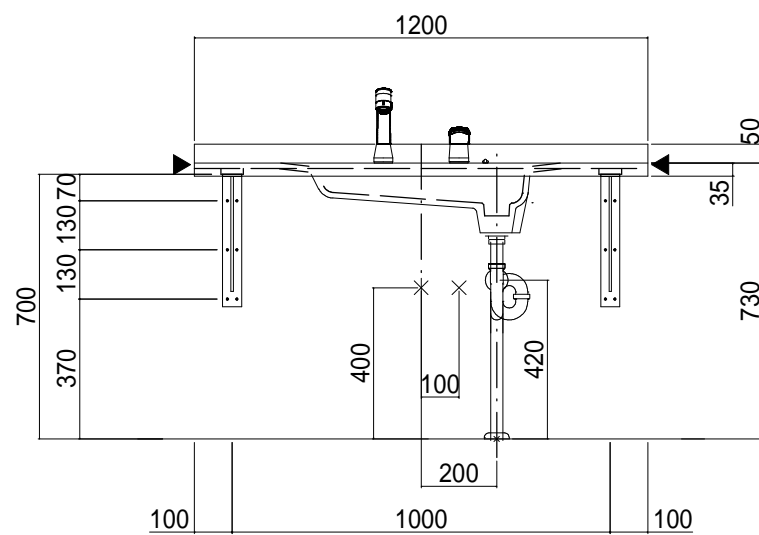


天板	ポリエステル人工大理石（プレーンホワイト） 手摺付きボール一体型カウンター
水栓金具	QAA-001 シャワー混合水栓
排水金具	32mm金属製トラップ（ゴム栓付）
ブラケット	BKT-400WT（スチール白塗装）



排水金具 壁排水 Pトラップ か 床排水 Sトラップ の指示願います。



WEB
出力

Webダウンロード図面



訂正		

物件名	
品名	RZR120 ラウンドタイプW1200ブラケット仕様

数量		年月日	2023.09.25	図面NO	
		製図			3K
		縮尺	1/20・1/10 (A3)		