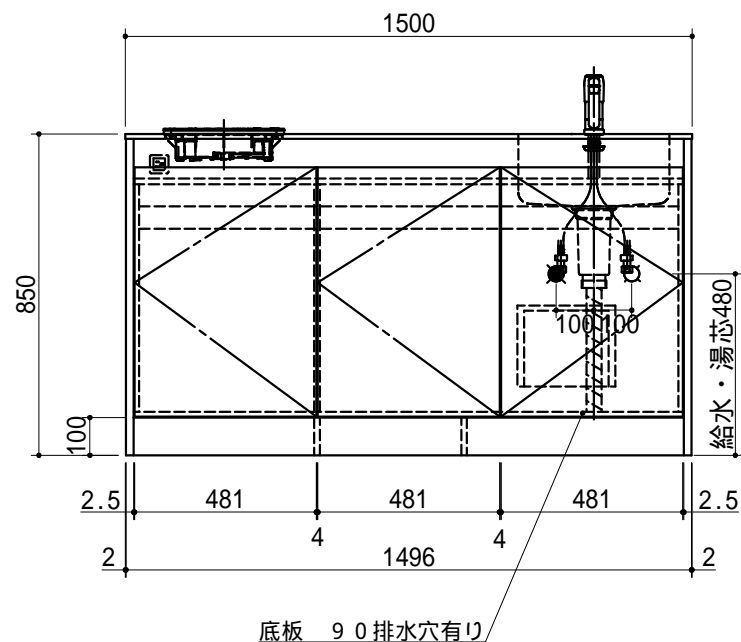
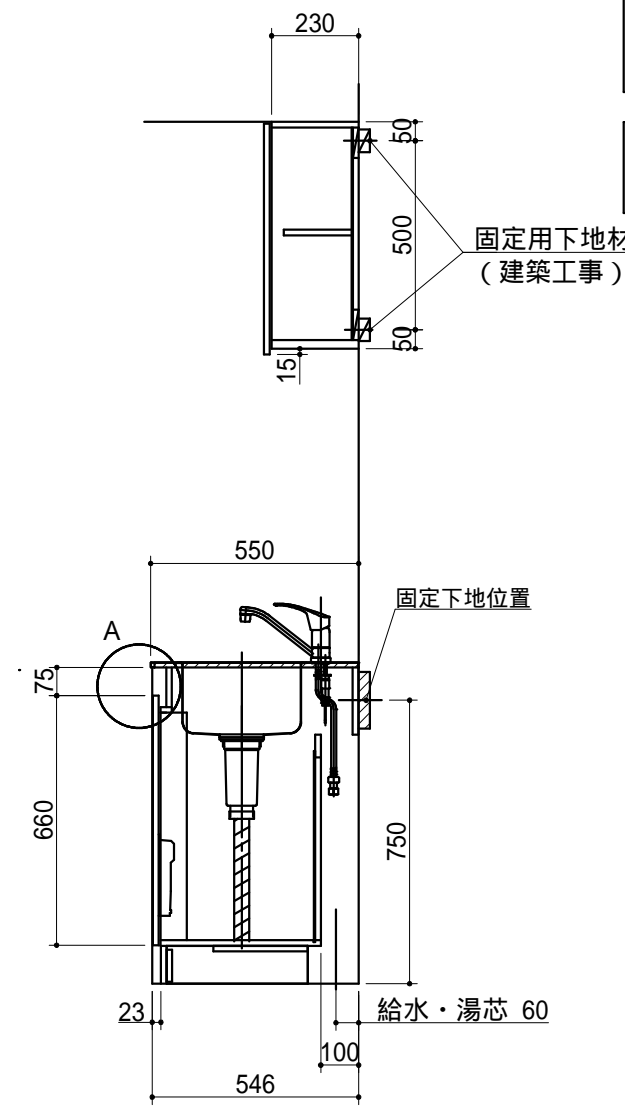
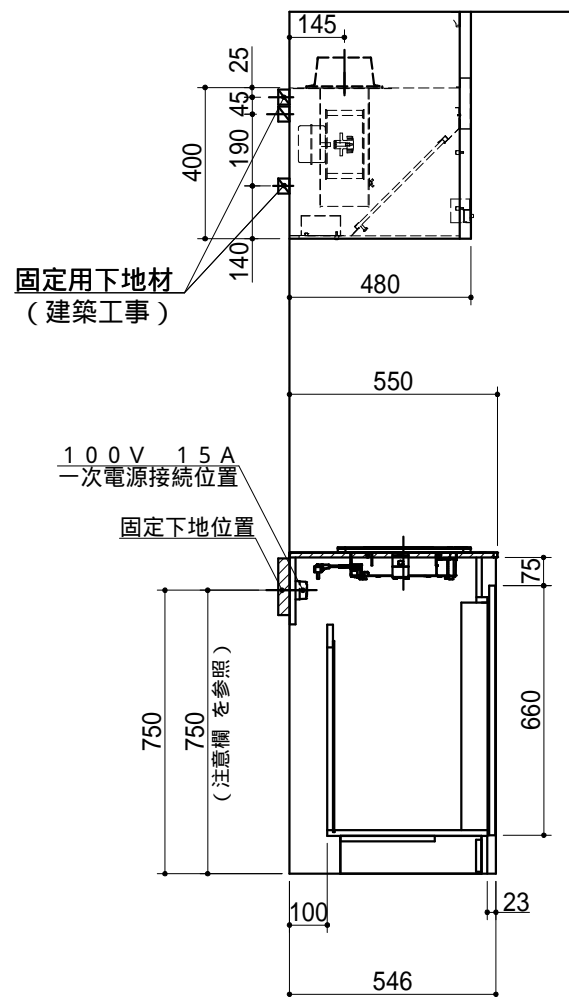
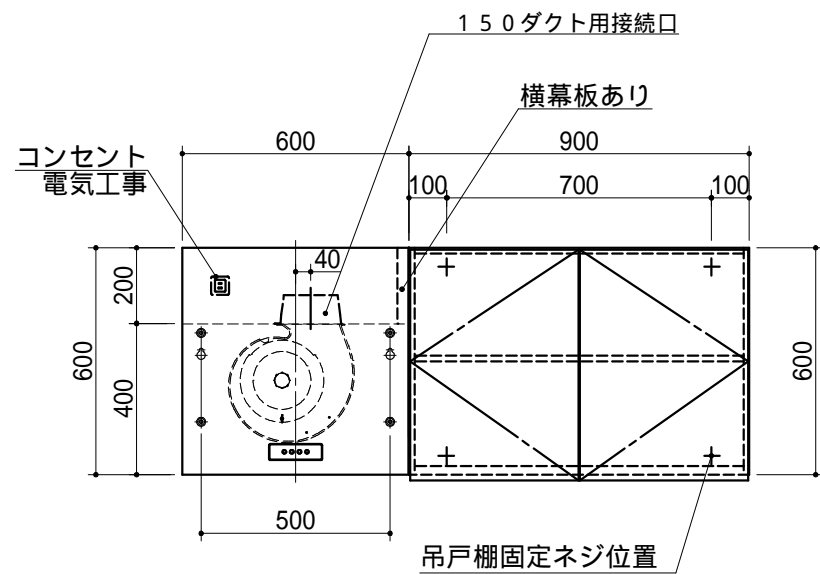


A部詳細 (スケール: 1/5)



No	名称	仕様	色
	ワークトップ	天板: ステンレス製(ヘアライン) シンク: 310G (シゲル工業製)	
	キャビネット	前板: 外面メラミン ケコミ: 外面メラミン 側板: 両面メラミン 背板: カラーMDF その他: 低圧メラミンパーチ	( ) ( ) ( ) ホワイト ホワイト
	扉	メラミン 4方バンディング仕上 取っ手なし (手掛け仕様)	( )
	シングルレバー水栓	KM5011TR20 (KVK製)	
	IHヒーター	SIH-BH113A-S (三化製) 100V 1300W	
	付属品	小型ゴミ収納器付排水トラップ 排水フレキシブルホース、包丁差し シーリングプレート、防臭キャップ	
	キャビネット	シンク側側板外面: メラミン フード側側板: 化粧不燃板 背板: カラー合板 底板外面: 化粧不燃板 その他: 低圧メラミンパーチ	( ) ホワイト ホワイト ホワイト ホワイト
	扉	メラミン 4方バンディング仕上 取っ手なし 下15mm伸ばし	7142W
	レンジフード	トクWXS-K6048AW H600Y H=600	ホワイト
	ヒーター用コンセント	100V 15A一次電源接続用	

1. 本図はRタイプを示し、Lタイプは本図と左右対称です。
2. 仕様、寸法は改良の為に予告無しに変更する場合があります。商品の品質、品位を高める為ですので御理解をお願いします。
3. 一次電源・給排水管の接続及び取付は別途です。
4. 一次電源は100V 15Aを2回路用意して下さい。
5. 一次電源コードの長さは一次電源接続位置より500mm以上延ばして下さい。
6. 給湯水栓以前の止水栓及び給湯・給水の配管と、雄ネジ(G1/2)は別途手配になります。

健康対応ミニキッチン  
F 対応商品  
ノンアスベスト仕様

WEB  
出力

\* お願い 本物件のご発注時には本図面を必ずご添付下さい。



Webダウンロード図面

符号	年月日	訂正記事	記入	点検	点検	承認	印	検	図	印	製図	印	尺度	1/20	工事名称	御注文主
△	:	:											日付	2022年 3月 1日	図面名称	トクSCA150FJTM R 総組立図
△	:	:													図面番号	SA4641CP62