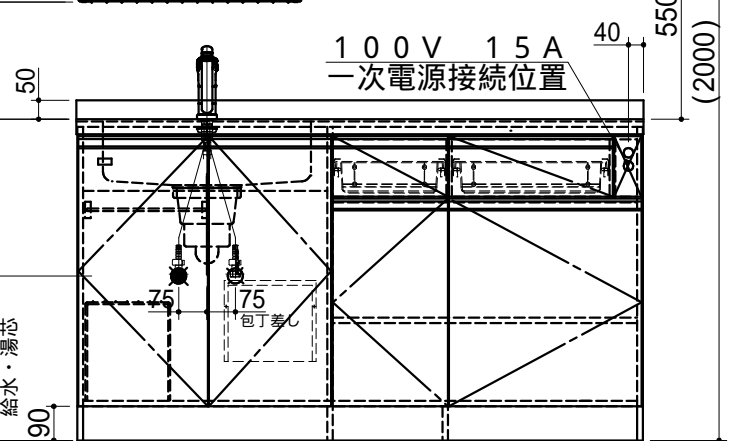
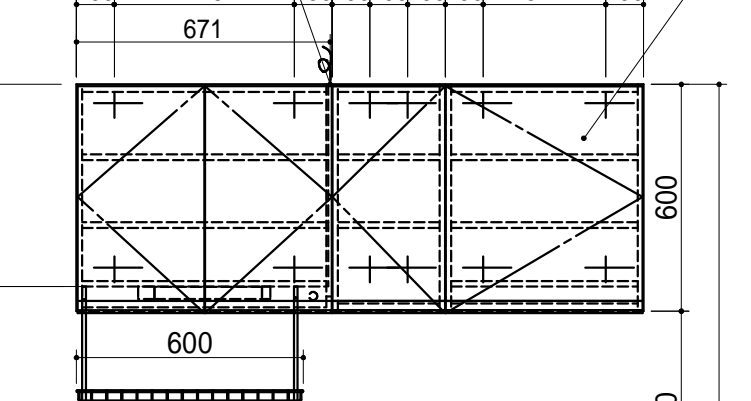
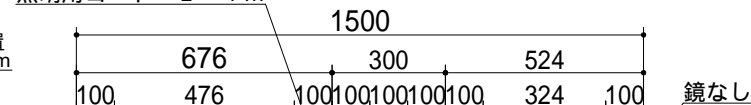
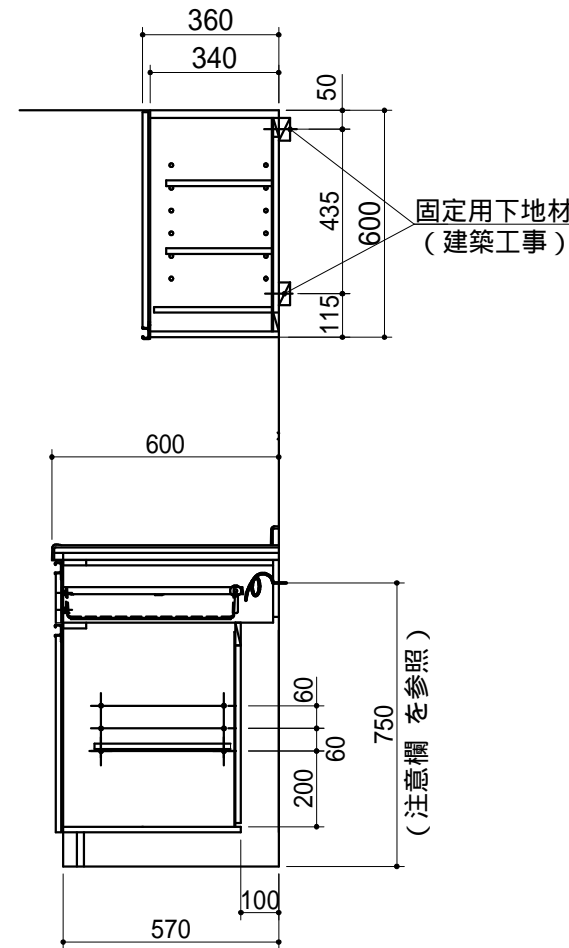
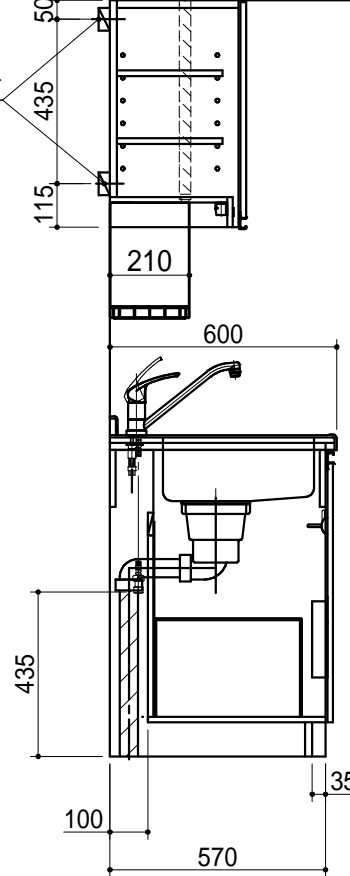


一次電源取り込み位置  
照明用コード L = 1 m



固定用下地材  
(建築工事)



No	名称	仕様	色
吊戸棚	キャビネット	背板：内面カラー合板 その他：低圧メラミンパーティ	ホワイト ホワイト
	水切り棚	鋼線製 ポリエチレンコーティング	ホワイト
	トビラ	ライト（ポリエステル合板） ライン取っ手：樹脂製	( ) シルバー
	照明マクイタ	メラミン スイッチ（照明用）	( ) ブラック
	照明器具	ミニLED照明 100V 6.7W	
流し台	ワークトップ	天板：人造大理石 シンク：550AS（シゲル工業製）	( )
	シングルレバー水栓	KM5011T（KVK製）	
	排水栓セット	横抜き排水仕様（伸晃製） シーリングプレート	
	キャビネット本体	低圧メラミンパーティ	ホワイト
	ケコミ	化粧パーティ	ブラック
	コンセントカバー	メラミン	ブラック
	トビラ・引き前	ライト（ポリエステル合板） ライン取っ手：樹脂製	( ) シルバー
	点検フタ	カラー合板	ホワイト
	2口コンセント	100V用	ブラック
	タオル掛け	回転タオル掛け ラウンドタイプ （井上金物）	
引出し	樹脂製		
収納棚	鋼線製 ポリエチレンコーティング	ホワイト	

1. 本図はLタイプを示し、Rタイプは本図と左右対称です。
2. 仕様、寸法は改良の為に予告無しに変更する場合があります。商品の品質、品位を高める為ですので御理解をお願いします。
3. 一次電源・給排水管の接続及び取付は別途です。
4. 防臭キャップは同梱されておりません。
5. 一次電源は100V 15Aを2回路用意してください。
6. 一次電源コードの長さは一次電源接続位置より300mm以上延ばして下さい。

健康対応ミニキッチン

F 対応商品  
ノンアスベスト仕様

WEB  
出力

\* お願い 本物件のご発注時には本図面を必ずご添付下さい。



Webダウンロード図面

符号	年月日	訂正記事	記入	点検	点検	承認	印	検図印	製図印	尺度	工事名称	御注文主
△	: : :									1/20	新オフィスキッチン	
△	: : :							荒井	タイ	日付	図面名称	図面番号
△	: : :									2020年 8月 19日	SOK150SFPBL 総組立図	O4042A