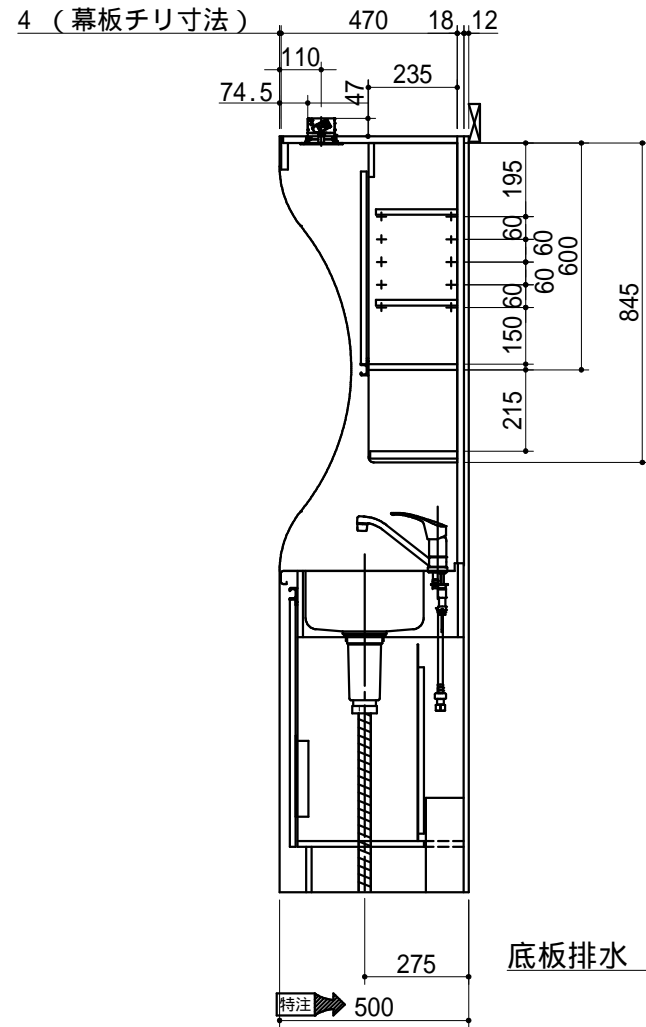
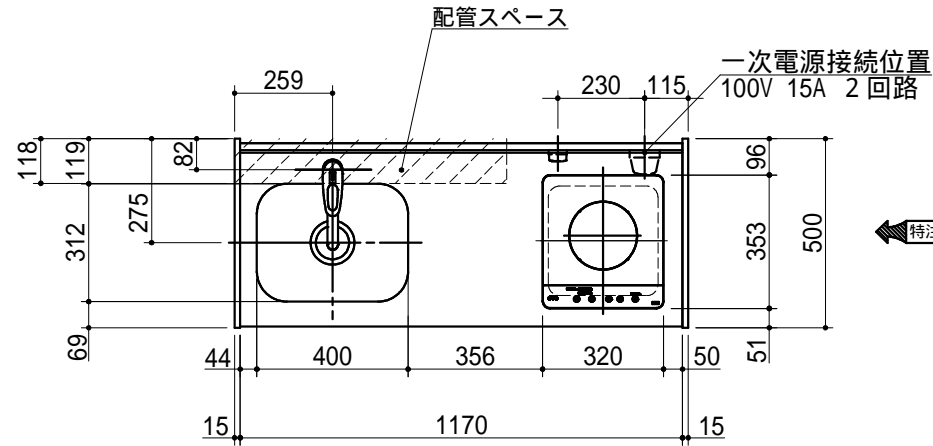
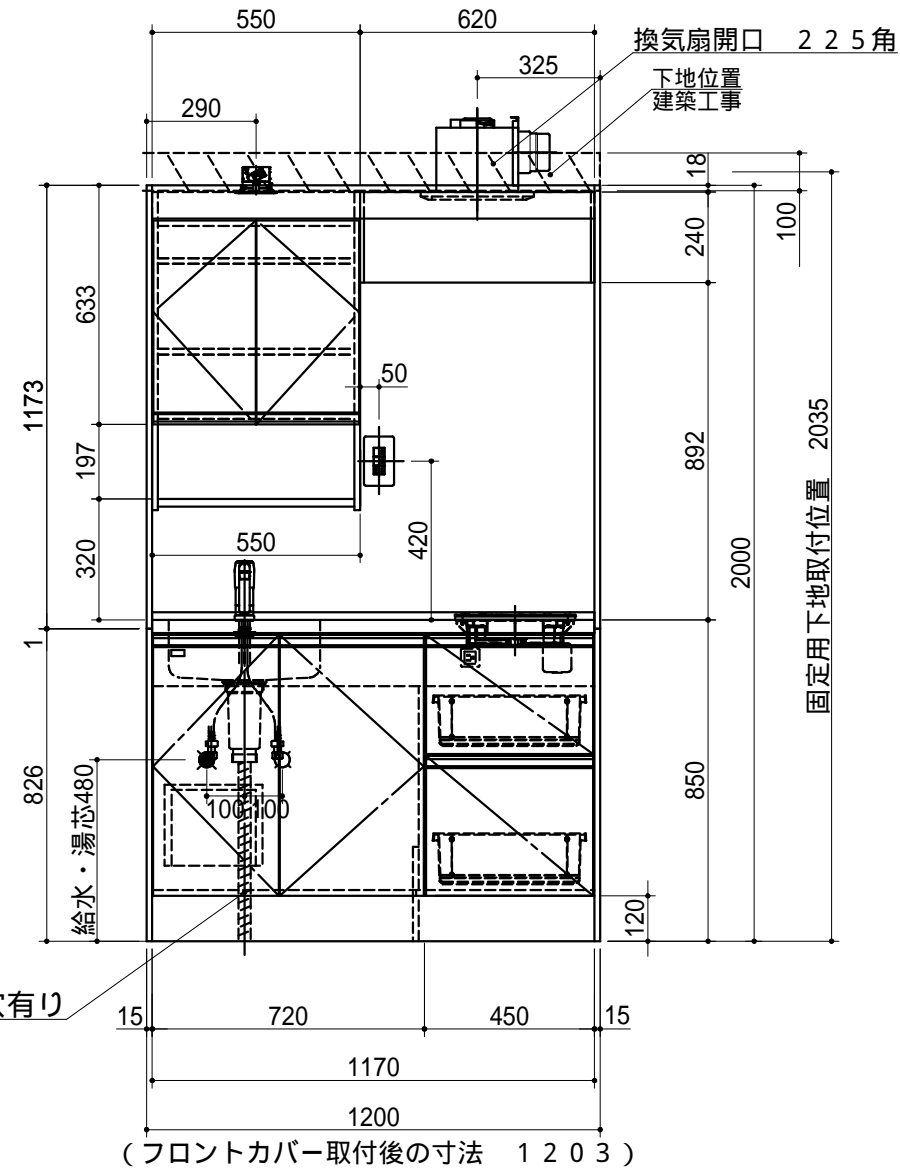


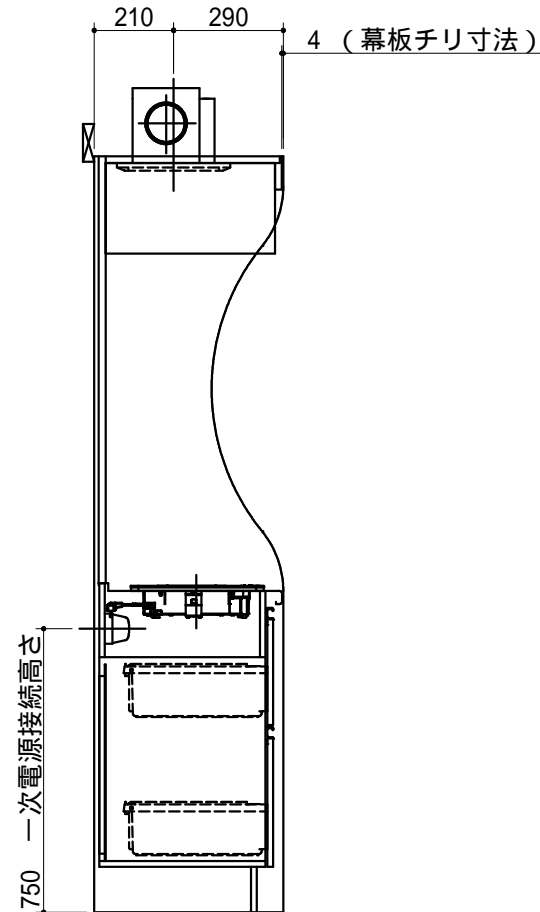
奥行500mm



(フロントカバー取付後の寸法 502)



(フロントカバー取付後の寸法 1203)



	名称	仕様	色
特注	サイドパネルA	両面低圧メラミン化粧パーティ	ホワイト
	サイドパネルB	内面：化粧フノン板 t 3.0 (J/A) 外面：低圧メラミン化粧パーティ	ホワイト
特注	天板	内面：化粧フノン板 t 3.0 (J/A)	ホワイト
部	バックパネル	内面：化粧フノン板 t 3.0 (J/A)	ホワイト
	扉	内面：化粧フノン板 t 3.0 (J/A) 外面：クリアシート貼り 下木口：木口シート貼り	ホワイト クリアホワイト シルバー
器	側板	両面低圧メラミン化粧パーティ	ホワイト
	固定棚板	両面低圧メラミン化粧パーティ	ホワイト
ト	扉	外面：クリアシート貼り 左右：パンディング材 取っ手 ライン取っ手	クリアホワイト シルバー
	照明器具	ダウンライト (100V LED)	
	ミスクリ棚	ステンレスパイプ	
	フードカバー	SUS430	
	スイッチ	照明スイッチ+換気扇スイッチ+コンセント	
特注	ワークトップ	ステンレス製(エンボス)	
	シングルレバー水栓	KMS011TR20 (KVK製)	
	IHヒーター	SIH-BH113A-S (三化製) 100V 1300W	
部	排水栓セット	ゴミ収納器付、ジャバラホース付 シーリングプレート付 (VP40管接続可能)	
	側板(シンク側)	両面低圧メラミン化粧パーティ	ホワイト
特注	側板(コンロ側)	両面低圧メラミン化粧パーティ	ホワイト
特注	中仕切り	両面低圧メラミン化粧パーティ	ホワイト
ツ	フロントパネル	両面低圧メラミン化粧パーティ	ホワイト
	ウシロ補強	パーティ	
ト	トビラ	外面：クリアシート貼り 左右：パンディング材 包丁差し付 取っ手 ライン取っ手	クリアホワイト シルバー
	底板	両面低圧メラミン化粧パーティ	ホワイト
	ケコミ	化粧パーティ(つや消し)	黒色
	点検フタ	カラー合板 t 2.5	ホワイト
	底補強	両面低圧メラミン化粧パーティ	ホワイト
	ジョイントボックス	100V 15A一次電源接続用	
	コンセント	100Vヒーター用	
	フロントカバー	硬質塩化ビニール 両面テープ付	ホワイト
	ジョイナー	硬質塩化ビニール	ホワイト
	マクイタカバー	硬質塩化ビニール	ホワイト
	換気扇	DV-225N(100ダクト用)	

1. 本図はLタイプを示し、Rタイプは本図と左右対称です。
2. 仕様、寸法は改良の為に予告無しに変更する場合があります。商品の品質、品位を高める為ですので御理解をお願いします。
3. 換気扇開口：225角(100ダクト用)
4. 一次電源・給排水管の接続及び取付は別途です。
5. 一次電源は100V 15Aを2回路用意して下さい。
6. 不燃化粧板の不燃認定番号：NM-8577
7. 一次電源コードの長さは一次電源接続位置より300mm以上延ばして下さい。
8. 防臭キャップは同梱されておりません。

健康対応ミニキッチン
F 対応商品
ノンアスベスト仕様

WEB
出力

* お願い 本物件のご発注時には本図面を必ずご添付下さい。



Webダウンロード図面

符号	年月日	訂正記事	記入	点検	点検	承認	印	検	図	印	製図印	尺度	工事名称	御注文主
△												1/20	エレガンス	
△												日付	図面名称	図面番号
△												2021年 5月 13日	トクUKE120FJTK5 L 総組立図	E2642GP51