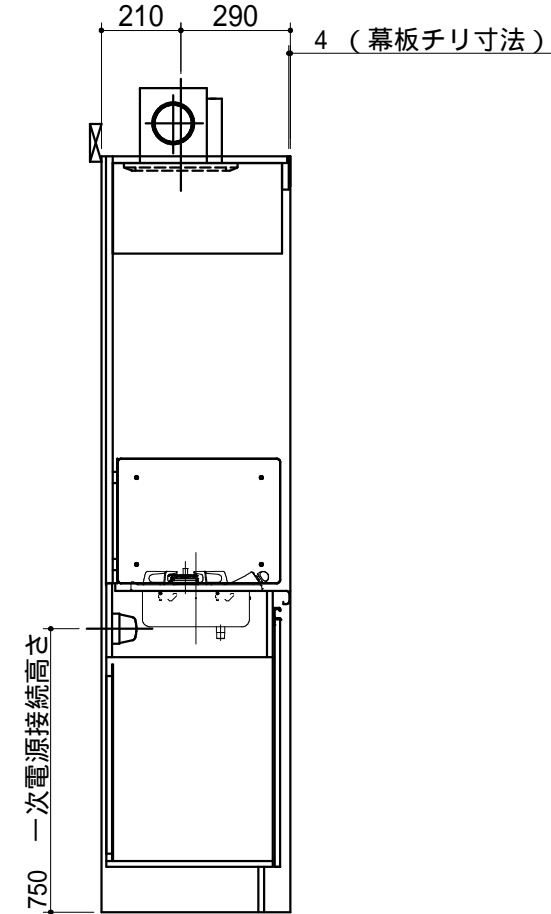
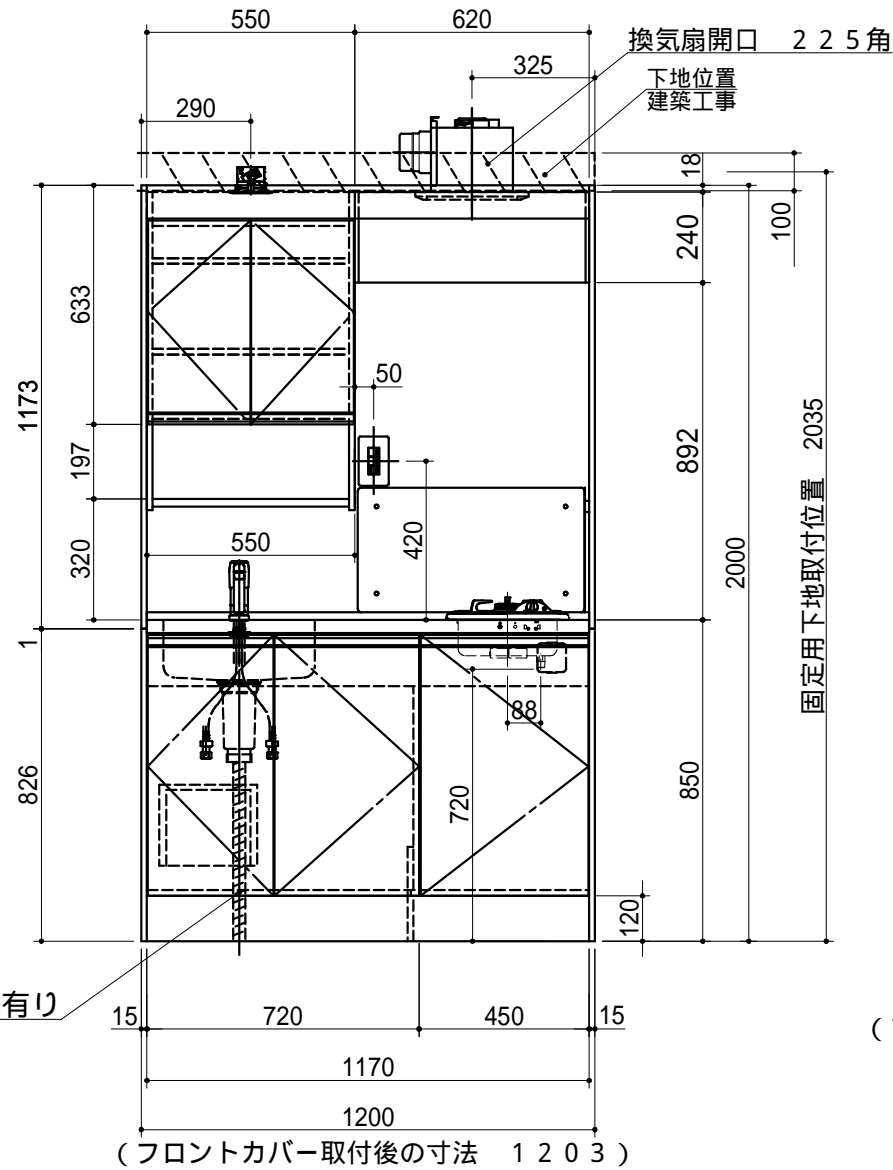
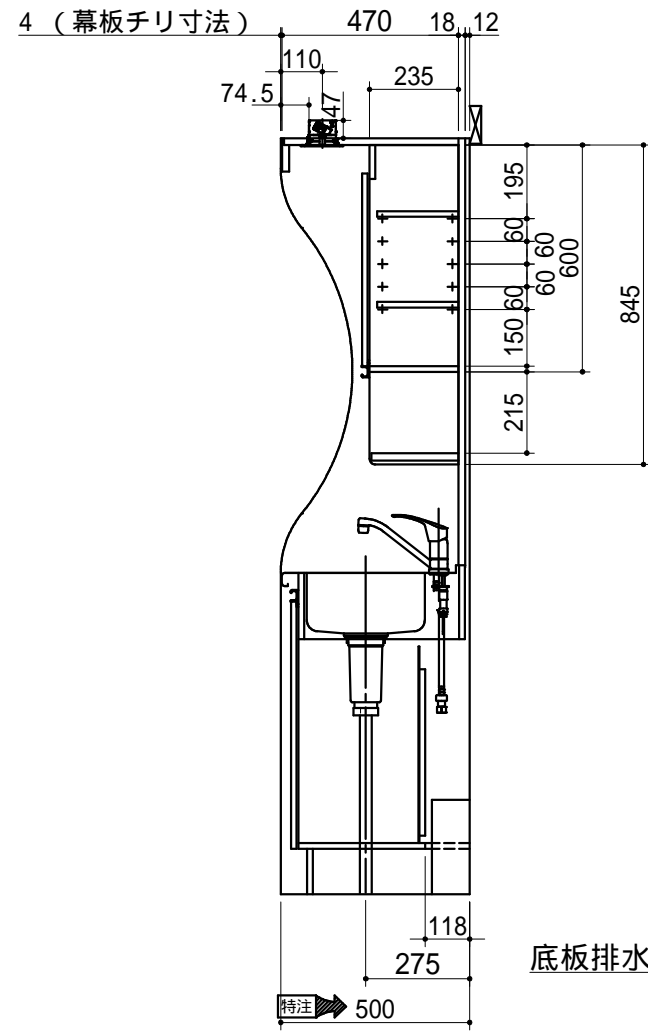
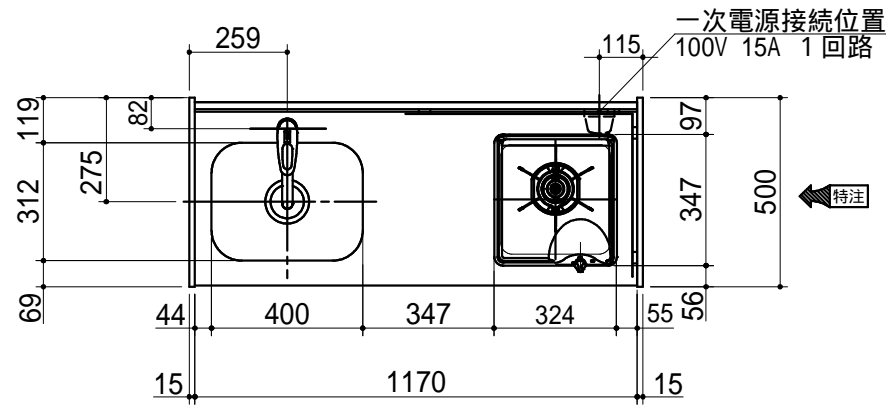


奥行500mm



名称	仕様	色
サイドパネルA	両面低圧メラミン化粧パーティ	ホワイト
サイドパネルB	内面：化粧フノン板 t 3.0 (ノア) 外面：低圧メラミン化粧パーティ	ホワイト
天板	内面：化粧フノン板 t 3.0 (ノア)	ホワイト
バックパネル	内面：化粧フノン板 t 3.0 (ノア)	ホワイト
扉	内面：化粧フノン板 t 3.0 (ノア) 外面：クリア シート貼り 下木口：木口シート貼り	ホワイト () シルバー
食器 側板	両面低圧メラミン化粧パーティ	ホワイト
食器 固定棚板	両面低圧メラミン化粧パーティ	ホワイト
扉	外面：クリア シート貼り 左右：バンディング材 取っ手 ライン取っ手	() シルバー シルバー
照明器具	ダウンライト (100V LED)	
ミスキリ棚	ステンレスパイプ	
フードカバー	SUS430	
スイッチ	照明スイッチ+換気扇スイッチ+コンセント	
防熱板	SUS430 (2方向)	
ワークトップ	ステンレス製 (エンボス)	
シングルレバー水栓	KM5011TR20 (KVK製)	
ガス器具 (過熱センサー付)	DC1004SB (ハーマン製) ガス種： ゴミ収納器付、ジャバラホース付 排水栓セット シーリングプレート付 (VP40管接続可能)	
側板 (シンク側)	両面低圧メラミン化粧パーティ	ホワイト
側板 (コンロ側)	両面低圧メラミン化粧パーティ	ホワイト
中仕切り	両面低圧メラミン化粧パーティ	ホワイト
フロントパネル	両面低圧メラミン化粧パーティ	ホワイト
ウシロ補強	パーティ	
トビラ	外面：クリア シート貼り 左右：バンディング材 包丁差し付 取っ手 ライン取っ手	() シルバー シルバー
底板	両面低圧メラミン化粧パーティ	ホワイト
ケコミ	化粧パーティ (つや消し)	黒色
点検フタ	カラー合板 t 2.5	ホワイト
底補強	両面低圧メラミン化粧パーティ	ホワイト
ジョイントボックス	100V 15A一次電源接続用	
フロントカバー	硬質塩化ビニール 両面テープ付	ホワイト
ジョイナー	硬質塩化ビニール	ホワイト
マクイタカバー	硬質塩化ビニール	ホワイト
換気扇	DV-225N (100ダクト用)	

1. 本図はLタイプを示し、Rタイプは本図と左右対称です。
2. 仕様、寸法は改良の為に予告無しに変更する場合があります。商品の品質、品位を高める為ですので御理解をお願いします。
3. 換気扇開口：225角 (100ダクト用)
4. 一次電源・給排水管の接続及び取付は別途です。
5. 一次電源は100V 15Aを1回路用意して下さい。
6. 不燃化粧板の不燃認定番号：NM-8577
7. 一次電源コードの長さは一次電源接続位置より300mm以上延ばして下さい。
8. 防臭キャップは同梱されておりません。

健康対応ミニキッチン
F 対応商品
ノンアスベスト仕様

WEB
出力

* お願い 本物件のご発注時には本図面を必ずご添付下さい。



Webダウンロード図面

符号	年月日	訂正記事	記入	点検	点検	承認	印	検	図	印	製図印	尺度	工事名称	御注文主
△	18:4:16	LEDダウンライト変更	タイ	荒井							荒井	1/20	エレガンス	
△											タイ	日付	図面名称	図面番号
△												H 28年 8月 31日	トクUKE120FTGK5 L 総組立図	E2542GT51