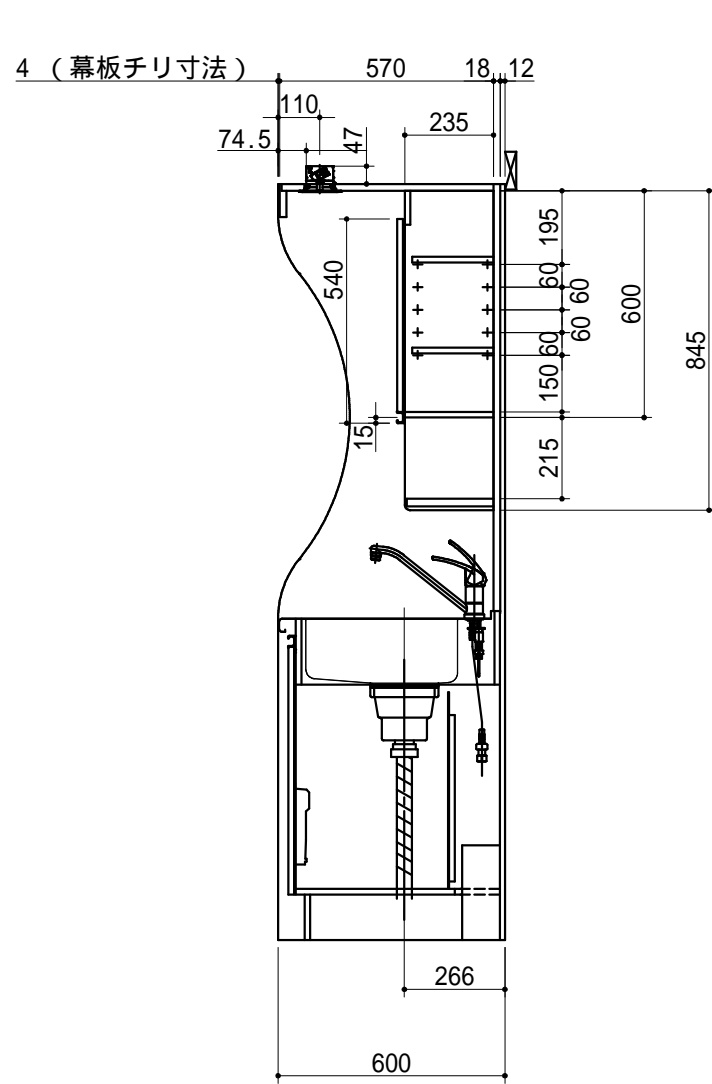
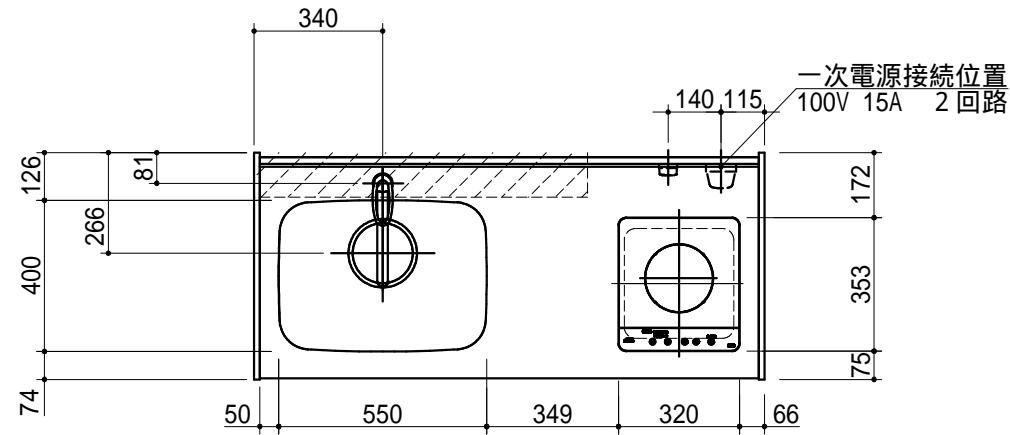
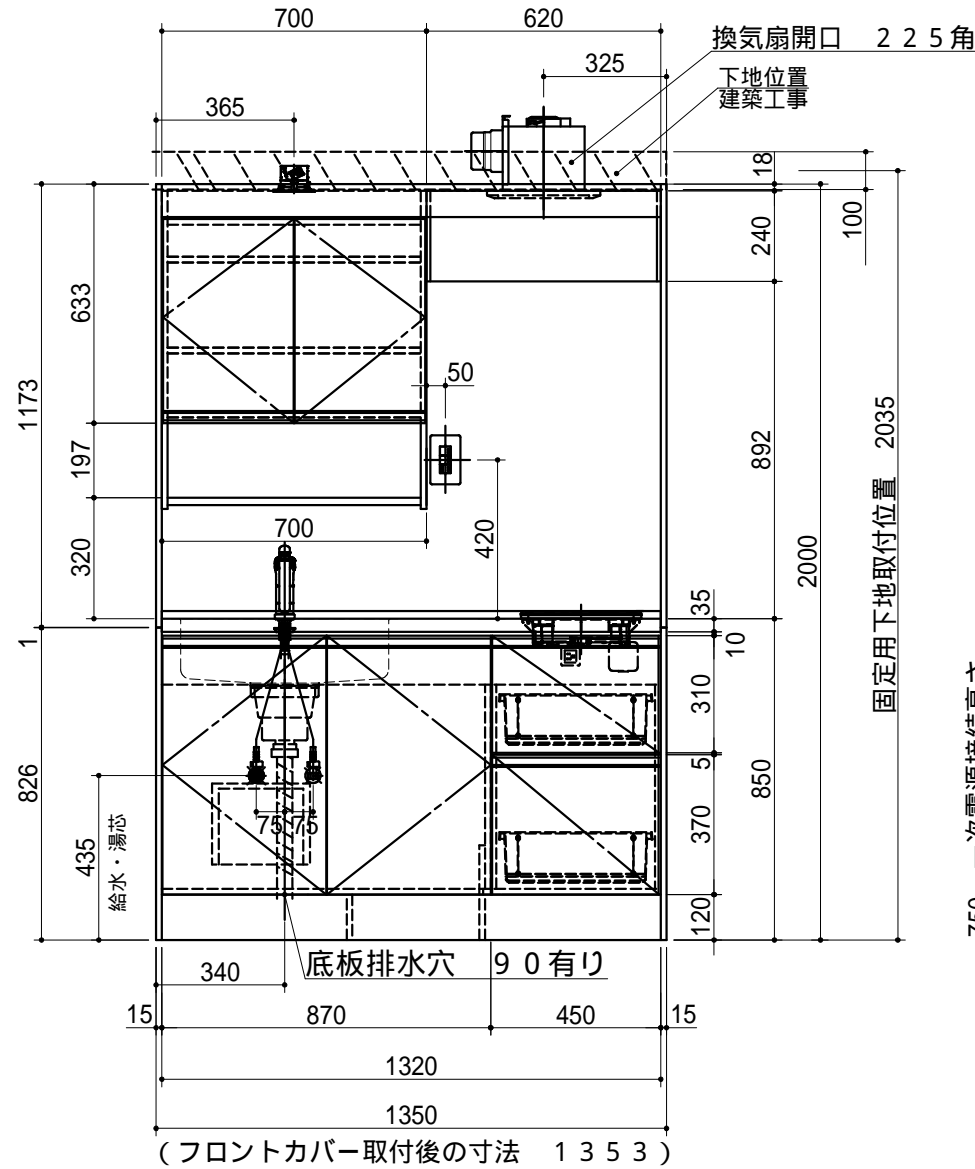


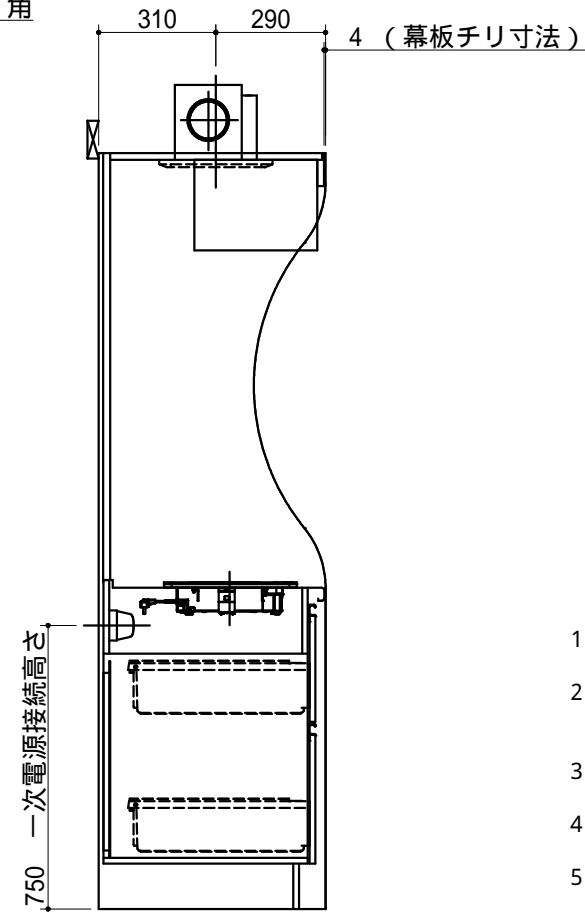
奥行 600 mm



(フロントカバー取付後の寸法 602)



(フロントカバー取付後の寸法 1353)



名称	仕様	色
サイドパネルA	両面低圧メラミン化粧パーティ	ホワイト
サイドパネルB	内面：化粧フノン板 t 3.0 (ノアス) 外面：低圧メラミン化粧パーティ	ホワイト
上部	内面：化粧フノン板 t 3.0 (ノアス)	ホワイト
天板	内面：化粧フノン板 t 3.0 (ノアス)	ホワイト
バックパネル	内面：化粧フノン板 t 3.0 (ノアス)	ホワイト
扉	内面：化粧フノン板 t 3.0 (ノアス) 外面：クリアシート貼り 下木口：木口シート貼り	( ) シルバー
食器 側板	両面低圧メラミン化粧パーティ	ホワイト
食器 固定棚板	両面低圧メラミン化粧パーティ	ホワイト
扉	外面：クリアシート貼り 左右：バンディング材 取っ手 ライン取っ手	( ) シルバー シルバー
照明器具	ダウンライト (100V LED)	
ミズキリ棚	ステンレスパイプ	
フードカバー	SUS430	
スイッチ	照明スイッチ+換気扇スイッチ+コンセント	

ワークトップ	ステンレス製 (エンボス) シンク：550AS (シゲル工業製)	
シングルレバー水栓	KM5011T (KVK製)	
IHヒーター	SIH-BH113A-S (三化製) 100V 1300W	
排水栓セット	ゴミ収納器付、ジャバラホース付 シーリングプレート付 (VP40管接続可能)	
下部		
側板 (シンク側)	両面低圧メラミン化粧パーティ	ホワイト
側板 (コンロ側)	両面低圧メラミン化粧パーティ	ホワイト
中仕切り	両面低圧メラミン化粧パーティ	ホワイト
フロントパネル	両面低圧メラミン化粧パーティ	ホワイト
ウシロ補強	パーティ	
トビラ	外面：クリアシート貼り 左右：バンディング材 包丁差し付 取っ手 ライン取っ手	( ) シルバー シルバー
底板	両面低圧メラミン化粧パーティ	ホワイト
ケコミ	化粧パーティ (つや消し)	黒色
点検フタ	カラー合板 t 2.5	ホワイト
底補強	両面低圧メラミン化粧パーティ	ホワイト
ジョイントボックス	100V 15A一次電源接続用	
フロントカバー	硬質塩化ビニール 両面テープ付	ホワイト
ジョイナー	硬質塩化ビニール	ホワイト
マクイタカバー	硬質塩化ビニール	ホワイト
換気扇	DV-225N (100ダクト用)	

1. 本図はLタイプを示し、Rタイプは本図と左右対称です。
2. 仕様、寸法は改良の為に予告無しに変更する場合があります。商品の品質、品位を高める為ですので御理解をお願いします。
3. 換気扇開口：225角 (100ダクト用)
4. 一次電源・給排水管の接続及び取付は別途です。
5. 一次電源は100V 15Aを2回路用意して下さい。
6. 不燃化粧板の不燃認定番号：NM-8577
7. 一次電源コードの長さは一次電源接続位置より300mm以上延ばして下さい。
8. 防臭キャップは同梱されておりません。

健康対応ミニキッチン  
F 対応商品  
ノンアスベスト仕様

WEB  
出力

\* お願い 本物件のご発注時には本図面を必ずご添付下さい。



Webダウンロード図面

符号	年月日	訂正記事	記入	点検	点検	承認	印	検	図	印	製図印	尺度	1/20	工事名称	御注文主
△	:	:										日付	2021年 4月 14日	図面名称	UKE135SJTK6 L 総組立図
△	:	:												図面番号	E3642GP61