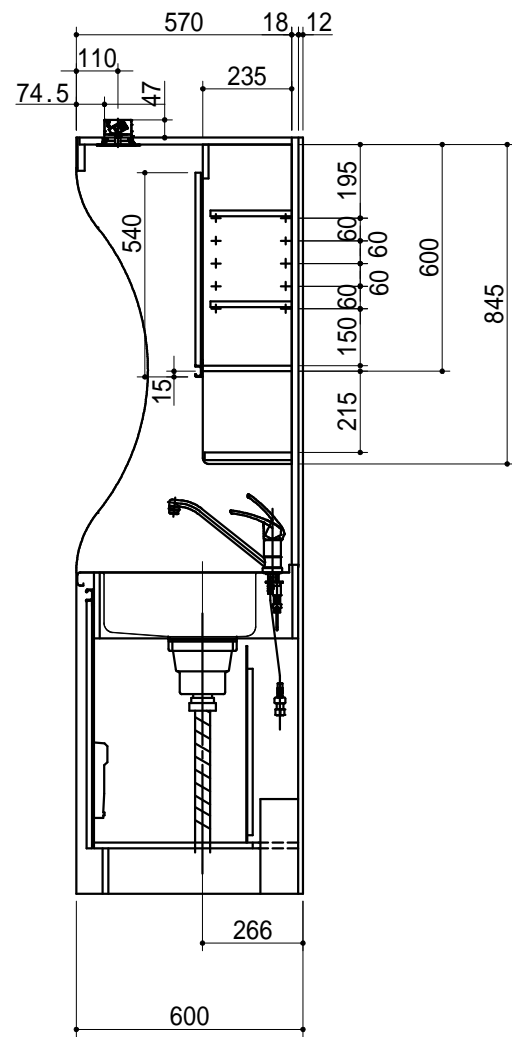
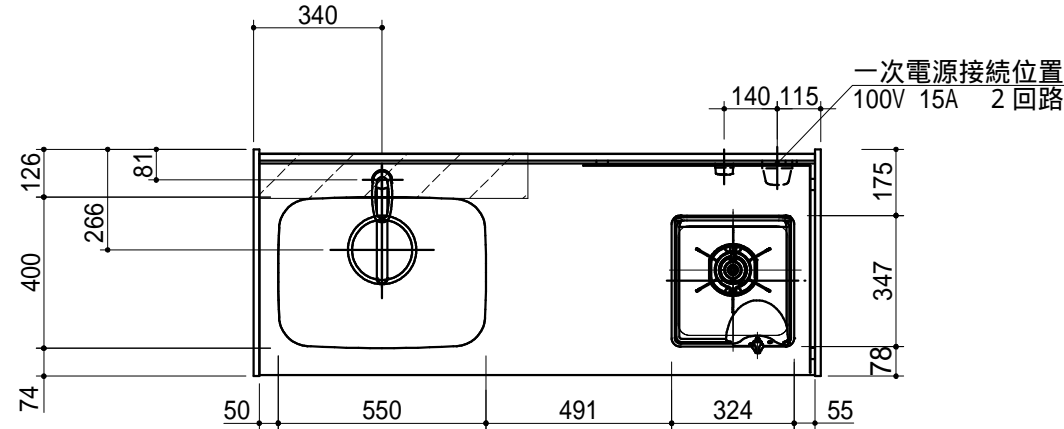
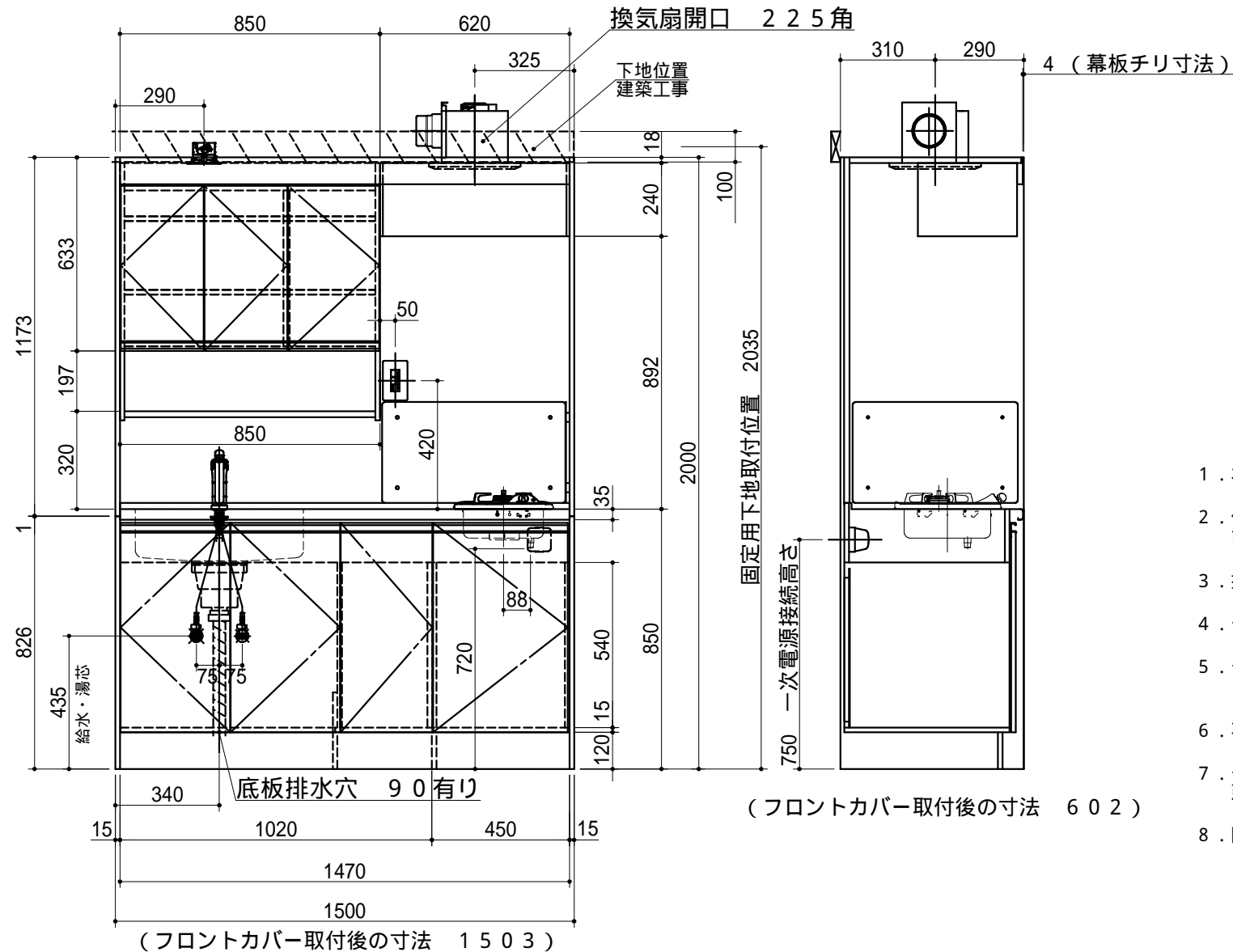


奥行600mm



(フロントカバー取付後の寸法 602)



(フロントカバー取付後の寸法 1503)

(フロントカバー取付後の寸法 602)

| 名称 | 仕様 | 色 |
|-----------|-----------------------|------|
| サイドパネルA | 両面低圧メラミン化粧パーティ | ホワイト |
| サイドパネルB | 内面：化粧フノン板 t 3.0 (J/A) | ホワイト |
| | 外面：低圧メラミン化粧パーティ | ホワイト |
| 天板 | 内面：化粧フノン板 t 3.0 (J/A) | ホワイト |
| バックパネル | 内面：化粧フノン板 t 3.0 (J/A) | ホワイト |
| 扉 | 内面：化粧フノン板 t 3.0 (J/A) | ホワイト |
| | 外面：クリアシート貼り | () |
| | 下木口：化粧シート貼り | シルバー |
| 食器 側板 | 両面低圧メラミン化粧パーティ | ホワイト |
| 食器 固定棚板 | 両面低圧メラミン化粧パーティ | ホワイト |
| 扉 | 外面：クリアシート貼り | () |
| | 左右：バンディング材 | シルバー |
| | 取っ手 ライン取っ手 | シルバー |
| 照明器具 | ダウンライト (100V LED) | |
| ミスクリ棚 | ステンレスパイプ | |
| フードカバー | SUS430 | |
| スイッチ | 照明スイッチ+換気扇スイッチ+コンセント | |
| 防熱板 | SUS430 (2方向) | |
| ワークトップ | ステンレス製(エンボス) | |
| | シンク：550AS (シゲル工業製) | |
| シングルレバー水栓 | KM5011TR20 (KVK製) | |
| ガス器具 | DC1004SB (ハーマン製) | |
| | (過熱センサー付) | |
| 排水栓セット | ゴミ収納器付、ジャバラホース付 | |
| | シーリングプレート | |
| | (VP40管接続可能) | |
| 側板(シンク側) | 両面低圧メラミン化粧パーティ | ホワイト |
| 側板(コンロ側) | 両面低圧メラミン化粧パーティ | ホワイト |
| 中仕切り | 両面低圧メラミン化粧パーティ | ホワイト |
| フロントパネル | 両面低圧メラミン化粧パーティ | ホワイト |
| ウシロ補強 | パーティ | |
| トビラ | 外面：クリアシート貼り | () |
| | 左右：バンディング材 | シルバー |
| | 包丁差し付 | |
| | 取っ手 ライン取っ手 | シルバー |
| 底板 | 両面低圧メラミン化粧パーティ | ホワイト |
| ケコミ | 化粧パーティ(つや消し) | 黒色 |
| 点検フタ | カラー合板 t 2.5 | ホワイト |
| 底補強 | 両面低圧メラミン化粧パーティ | ホワイト |
| ジョイントボックス | 100V 15A一次電源接続用 | |
| フロントカバー | 硬質塩化ビニール | ホワイト |
| | 両面テープ付 | |
| ジョイナー | 硬質塩化ビニール | ホワイト |
| マクイタカバー | 硬質塩化ビニール | ホワイト |
| 換気扇 | DV-225N(100ダクト用) | |

1. 本図はLタイプを示し、Rタイプは本図と左右対称です。
2. 仕様、寸法は改良の為に予告無しに変更する場合があります。商品の品質、品位を高める為ですので御理解をお願いします。
3. 換気扇開口：225角(100ダクト用)
4. 一次電源・給排水管の接続及び取付は別途です。
5. 一次電源は100V 15Aを2回路用意して下さい。
6. 不燃化粧板の不燃認定番号：NM-8577
7. 一次電源コードの長さは一次電源接続位置より300mm以上延ばして下さい。
8. 防臭キャップは同梱されておりません。

健康対応ミニキッチン
F 対応商品
ノンアスベスト仕様

WEB
出力

* お願い 本物件のご発注時には本図面を必ずご添付下さい。



Webダウンロード図面

| 符号 | 年月日 | 訂正記事 | 記入 | 点検 | 点検 | 承認 | 印 | 検印 | 製図印 | 尺度 | 工事名称 | 御注文主 |
|----|-----|------|----|----|----|----|---|----|-----|-------------|--------------------|-----------|
| △ | : | : | | | | | | | | 1/20 | | |
| △ | : | : | | | | | | | | 日付 | 図面名称 | 図面番号 |
| △ | : | : | | | | | | | | 2023年 7月 6日 | UKE150STGK6 L 総組立図 | E4542GT61 |