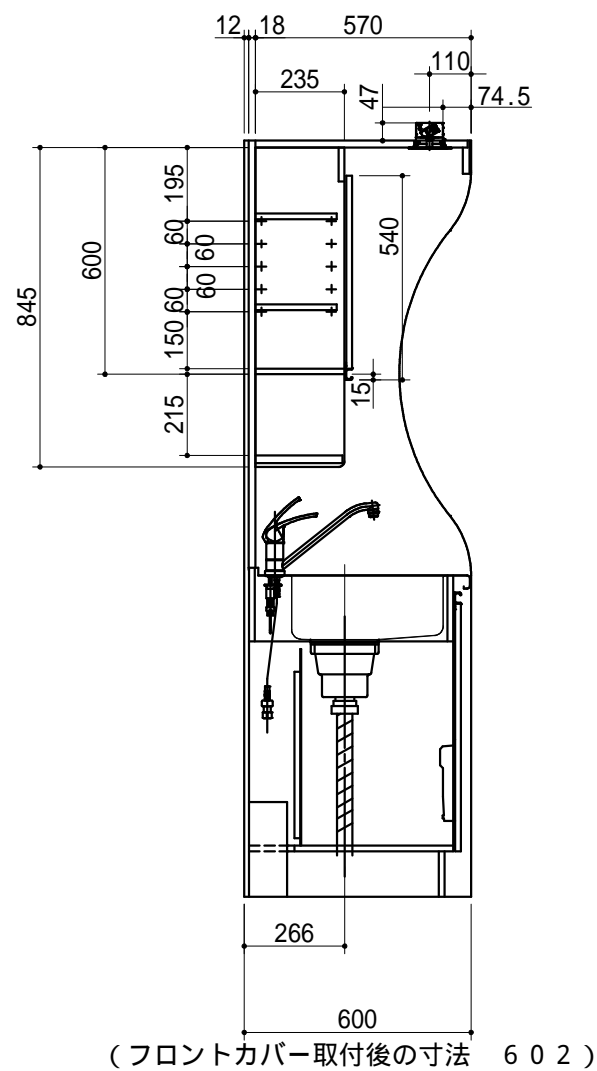
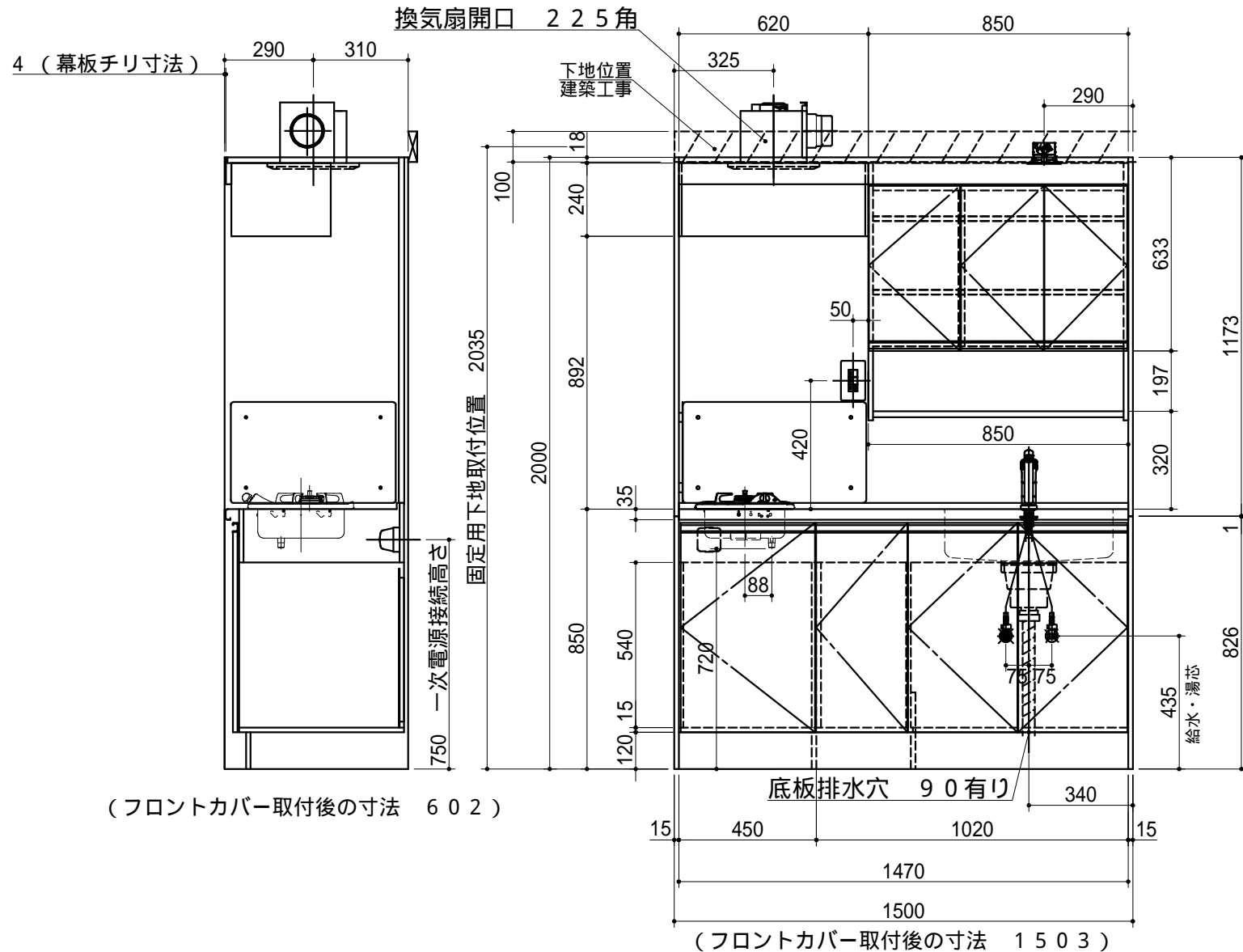
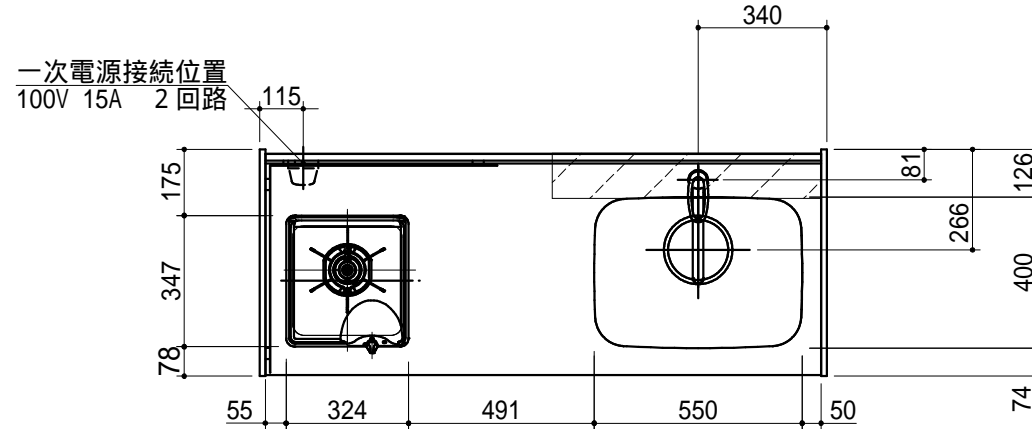


奥行600mm



名称	仕様	色
サイドパネルA	両面低圧メラミン化粧パーティ	ホワイト
サイドパネルB	内面：化粧フノン板 t 3.0 (ノア) 外面：低圧メラミン化粧パーティ	ホワイト
天板	内面：化粧フノン板 t 3.0 (ノア)	ホワイト
バックパネル	内面：化粧フノン板 t 3.0 (ノア)	ホワイト
扉	内面：化粧フノン板 t 3.0 (ノア) 外面：クリアシート貼り 下木口：化粧シート貼り	( ) シルバー
食器 側板	両面低圧メラミン化粧パーティ	ホワイト
食器 固定棚板	両面低圧メラミン化粧パーティ	ホワイト
扉	外面：クリアシート貼り 左右：パンディング材 取っ手 ライン取っ手	( ) シルバー シルバー
照明器具	ダウンライト (100V LED)	
ミスクリ棚	ステンレスパイプ	( )
フードカバー	SUS430	
スイッチ	照明スイッチ+換気扇スイッチ+コンセント	
防熱板	SUS430 (2方向)	

ワークトップ	ステンレス製(エンボス) シンク：550AS(シゲル工業製)	
シングルレバー水栓	KM5011TR20(KVK製)	
ガス器具 (過熱センサー付)	DC1004SB(ハーマン製) ガス種：	
排水栓セット	ゴミ収納器付、ジャバラホース付 シーリングプレート (VP40管接続可能)	
側板(シンク側)	両面低圧メラミン化粧パーティ	ホワイト
側板(コンロ側)	両面低圧メラミン化粧パーティ	ホワイト
中仕切り	両面低圧メラミン化粧パーティ	ホワイト
フロントパネル	両面低圧メラミン化粧パーティ	ホワイト
ウシロ補強 パーティ		
トビラ	外面：クリアシート貼り 左右：パンディング材 包丁差し付 取っ手 ライン取っ手	( ) シルバー シルバー
底板	両面低圧メラミン化粧パーティ	ホワイト
ケコミ	化粧パーティ(つや消し)	黒色
点検フタ	カラー合板 t 2.5	ホワイト
底補強	両面低圧メラミン化粧パーティ	ホワイト
ジョイントボックス	100V 15A一次電源接続用	

フロントカバー	硬質塩化ビニール 両面テープ付	ホワイト
ジョイナー	硬質塩化ビニール	ホワイト
メイクイタカバー	硬質塩化ビニール	ホワイト
換気扇	DV-225N(100ダクト用)	

1. 本図はRタイプを示し、Lタイプは本図と左右対称です。
2. 仕様、寸法は改良の為に予告無しに変更する場合があります。商品の品質、品位を高める為ですので御理解をお願いします。
3. 換気扇開口：225角(100ダクト用)
4. 一次電源・給排水管の接続及び取付は別途です。
5. 一次電源は100V 15Aを2回路用意して下さい。
6. 不燃化粧板の不燃認定番号：NM-8577
7. 一次電源コードの長さは一次電源接続位置より300mm以上延ばして下さい。
8. 防臭キャップは同梱されておりません。

健康対応ミニキッチン  
F 対応商品  
ノンアスベスト仕様

WEB  
出力

\* お願い 本物件のご発注時には本図面を必ずご添付下さい。



Webダウンロード図面

符号	年月日	訂正記事	記入	点検	点検	承認	印	検図印	製図印	尺度	工事名称	御注文主
△	:	:								1/20		
△	:	:								日付	図面名称	図面番号
△	:	:						荒井 杉山		2023年 7月 6日	UKE150STGK6R 総組立図	E4541GT61