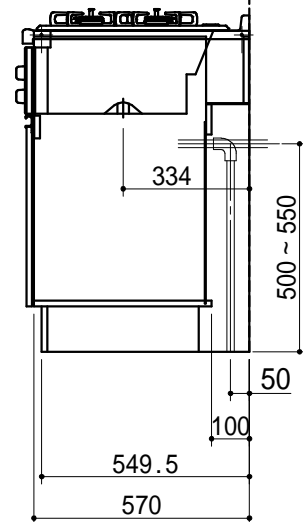
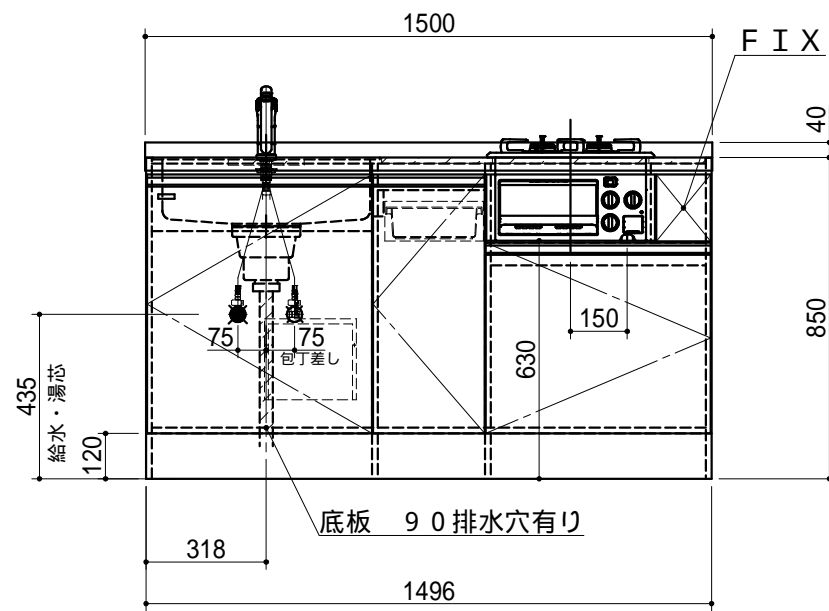
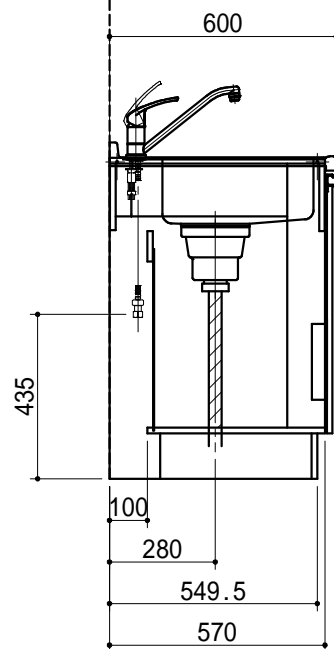
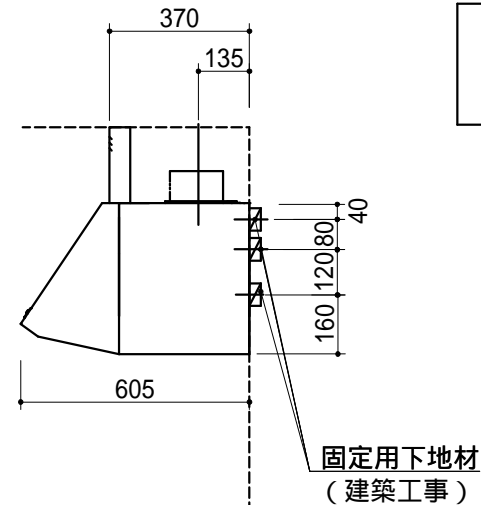
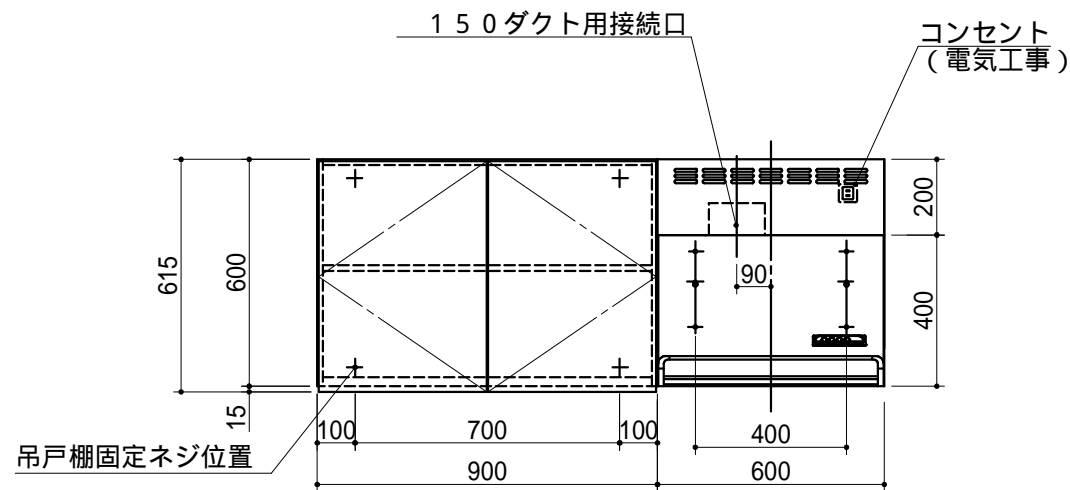
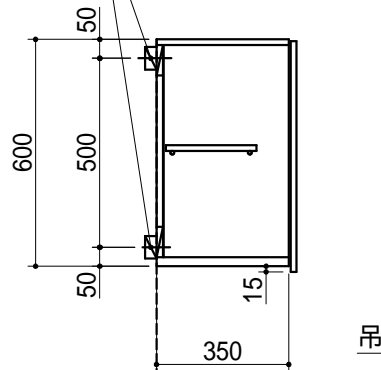


固定用下地材
(建築工事)



| No | 名称 | 仕様 | 色 |
|----|-------------------|---|------------------------------|
| | ワークトップ | ステンレス製(銀河エンボス) シンク:550AS(シゲル工業製) | |
| | キャビネット | ケコミ:化粧パーチ その他:低圧メラミンパーチ | ブラック ホワイト |
| | 扉 | クリア シート貼り 取っ手 ライン取っ手(樹脂製) | () シルバー |
| | 混合水栓 | KM5011T(KVK製) | |
| | ガス器具 (過熱センサー付) | RB2AK3H2SB(リンナイ) 2口グリル付き・ガス種:() | ブラック |
| | 付属品 | 大型ゴミ収納器付排水トラップ 排水フレキシブルホース、包丁差し シーリングプレート、防臭キャップ | |
| | キャビネット | フード側側板:化粧不燃板 底板外面:化粧不燃板 背板:カラー合板 その他:低圧メラミンパーチ | ホワイト ホワイト ホワイト ホワイト |
| | 扉 | クリア シート貼り 取っ手なし 下15mm伸ばし | () |
| | レンジフード | BDR-3HL-601BK 前幕板 H=200 | ブラック ブラック |

1. 本図はLタイプを示し、Rタイプは本図と左右対称です。
2. 仕様、寸法は改良の為に予告無しに変更する場合があります。商品の品質、品位を高める為ですので御理解をお願いします。
3. 一次電源・給排水管・ガス管の接続及び取付は別途です。
4. 一次電源は100V 15Aを1回路用意して下さい。
5. 不燃化粧板の不燃認定番号 : NM-0925
6. 一次電源コードの長さは一次電源接続位置より500mm以上延ばして下さい。
7. 給湯水栓以前の止水栓及び給湯・給水の配管と、雄ネジ(G1/2)は別途手配になります。

健康対応ミニキッチン
F 対応商品
ノンアスベスト仕様

WEB
出力

* お願い 本物件のご発注時には本図面を必ずご添付下さい。



Webダウンロード図面

| 符号 | 年月日 | 訂正記事 | 記入 | 点検 | 点検 | 承認 | 印 | 検図印 | 製図印 | 尺度 | 工事名称 | 御注文主 |
|----|-----|------|----|----|----|----|---|-----|-----|---------------|--------------------|-------------|
| △ | : | : | | | | | | | | 1/20 | | |
| △ | : | : | | | | | | | | 日付 | 図面名称 | 図面番号 |
| △ | : | : | | | | | | | | 2022年 12月 14日 | SC150SZGGK2 L 総組立図 | S4842XGF500 |