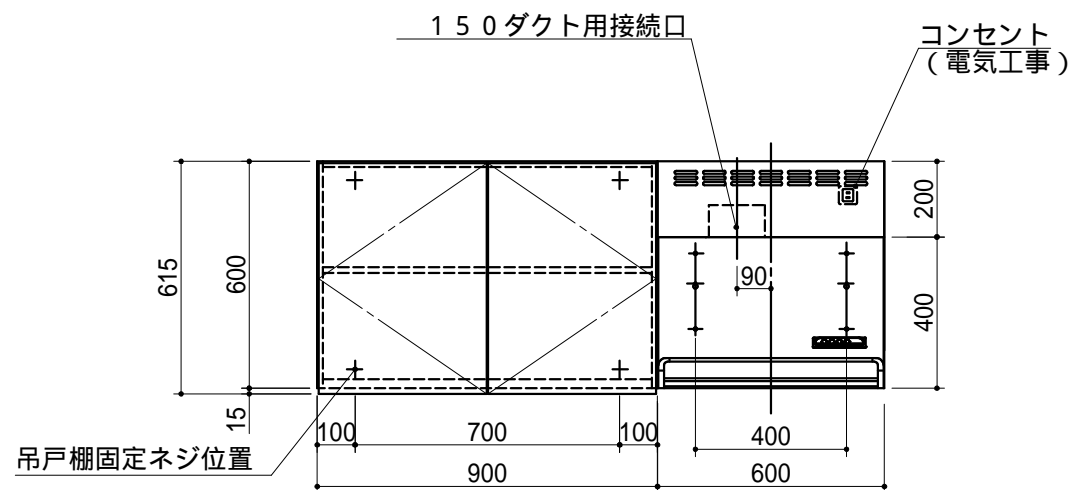
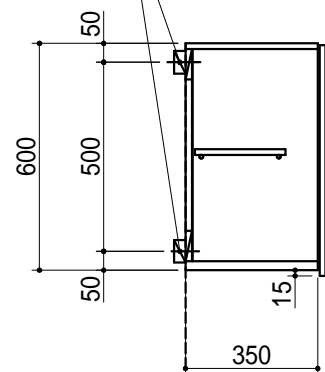
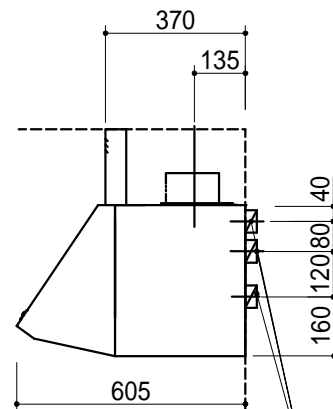


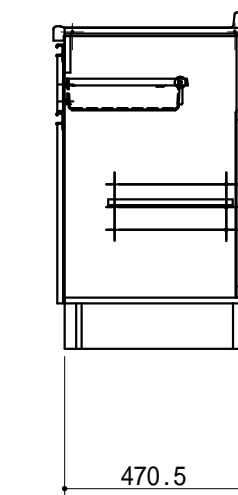
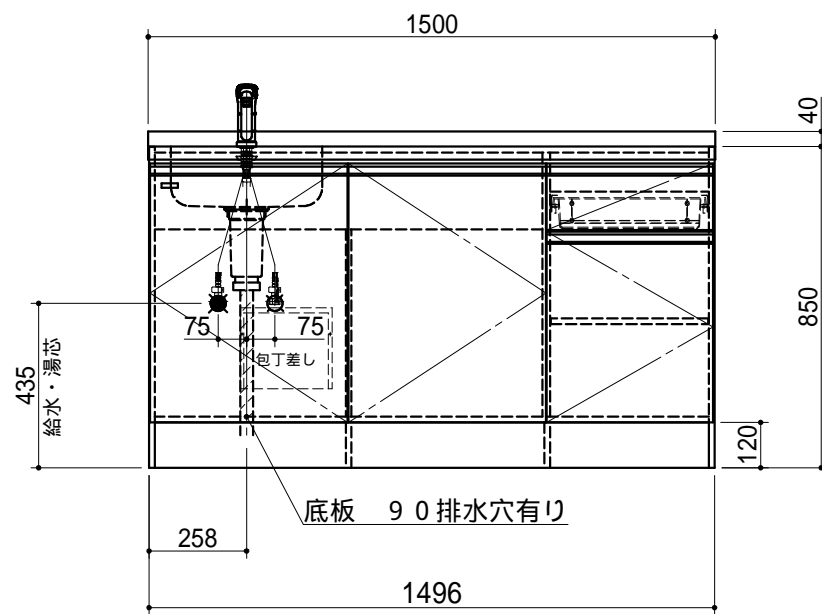
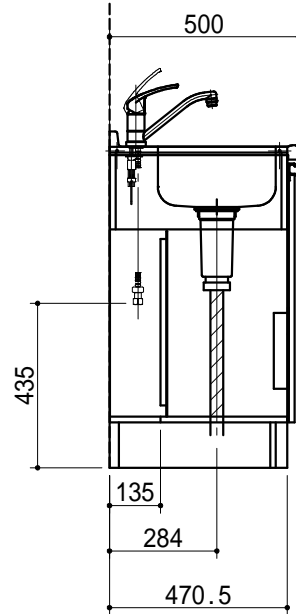
固定用下地材  
(建築工事)



コンセント  
(電気工事)



固定用下地材



No	名称	仕様	色
ベースキャビ	ワークトップ	ステンレス製(エンボス) シンク:ステンレス製	
	キャビネット	ケコミ:低圧メラミンパーチ その他:低圧メラミンパーチ	ホワイト ホワイト
	扉	クリア シート貼り 取っ手 ライン取っ手(樹脂製)	( ) シルバー
	混合水栓	KM5011TR20(KVK製)	
	付属品	小型ゴミ収納器付排水トラップ 排水フレキシブルホース、包丁差し シーリングプレート、防臭キャップ	
ウォール	キャビネット	フード側板:化粧不燃板 底板外面:化粧不燃板 背板:カラー合板 その他:低圧メラミンパーチ	ホワイト ホワイト ホワイト ホワイト
	扉	クリア シート貼り 取っ手なし 下15mm伸ばし	( )
	レンジフード	BDR-3HL-601W 前幕板 H=200	ホワイト ホワイト

1. 本図はLタイプを示し、Rタイプは本図と左右対称です。
2. 仕様、寸法は改良の為に予告無しに変更する場合があります。商品の品質、品位を高める為ですので御理解をお願いします。
3. 一次電源・給排水管の接続及び取付は別途です。
4. 一次電源は100V 15Aを1回路用意して下さい。
5. 不燃化粧板の不燃認定番号 : NM-0925
6. 一次電源コードの長さは一次電源接続位置より500mm以上延ばして下さい。
7. 給湯水栓以前の止水栓及び給湯・給水の配管と、雄ネジ(G1/2)は別途手配になります。

健康対応ミニキッチン

F 対応商品  
ノンアスベスト仕様

WEB  
出力

\* お願い 本物件のご発注時には本図面を必ずご添付下さい。



Webダウンロード図面

符号	年月日	訂正記事	記入	点検	点検	承認	印	検	図	印	製図印	尺度	工事名称	御注文主
△	:	:										1/20		
△	:	:										日付	図面名称	図面番号
△	:	:										2023年 7月 3日	SS150FFK2L 総組立図	S5042YF500