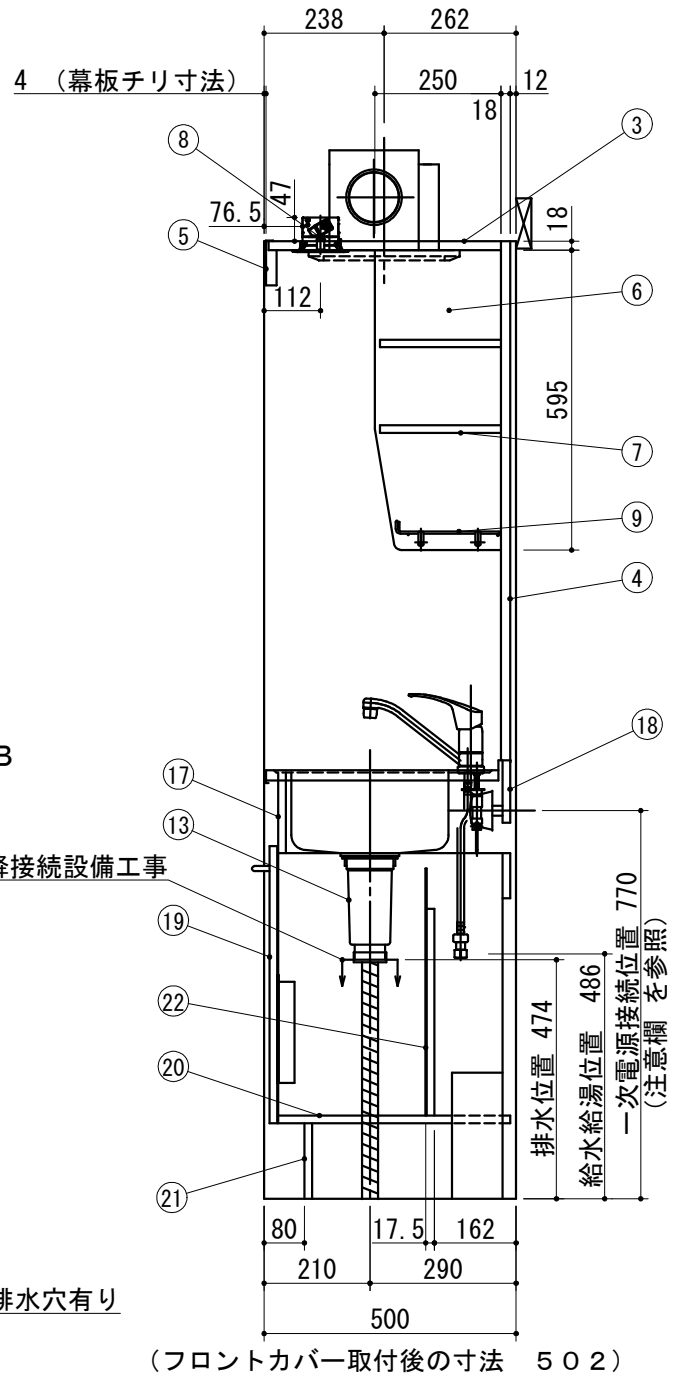
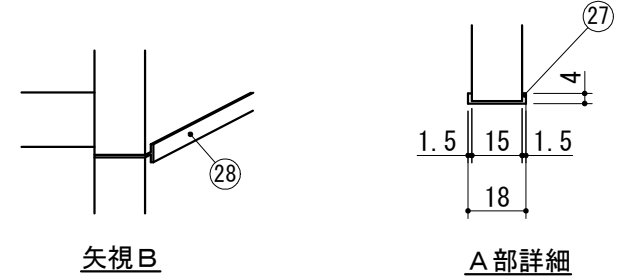
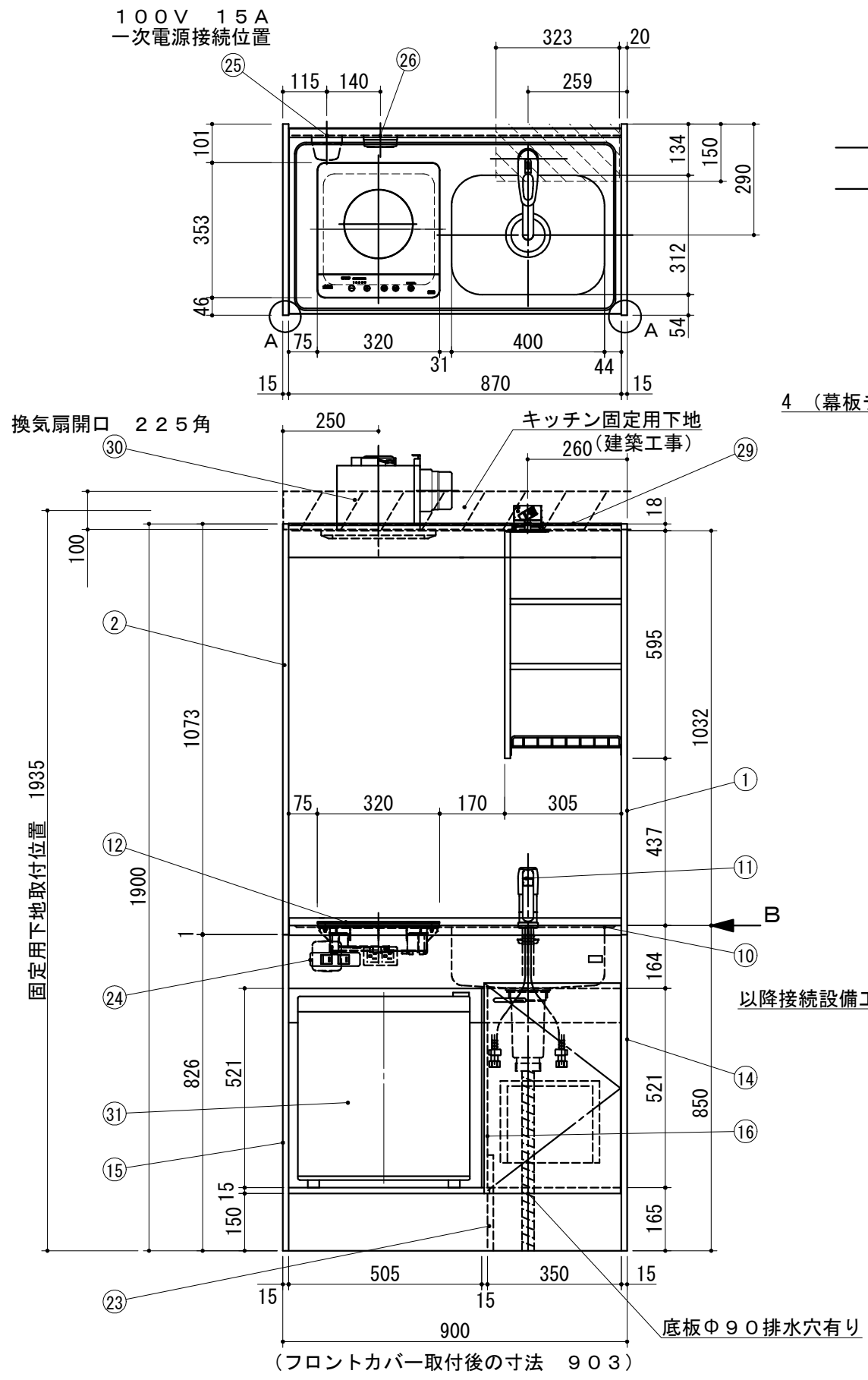


★このキッチンの仕様では現場での電気温水器組み込み仕様への変更は不可です。ご注意ください。

健康対応ミニキッチン
F☆☆☆☆対応商品
ノンアスベスト仕様



| No | 名称 | 仕様 | 色 |
|----|---------|--|------|
| 1 | サイドパネルA | 両面低圧メラミン化粧パーティ | ホワイト |
| 2 | サイドパネルB | 内面：化粧フノン板 t 3.0 (ノアス) 外面：低圧メラミン化粧パーティ | ホワイト |
| 3 | 天板 | 内面：化粧フノン板 t 3.0 (ノアス) | ホワイト |
| 4 | バックパネル | 内面：化粧フノン板 t 3.0 (ノアス) | ホワイト |
| 5 | 幕板 | 内面：化粧フノン板 t 3.0 (ノアス) 外面：低圧メラミン化粧パーティ | ホワイト |
| 6 | 食器 側板 | 両面低圧メラミン化粧パーティ | ホワイト |
| 7 | 食器 固定棚板 | 両面低圧メラミン化粧パーティ | ホワイト |
| 8 | 照明器具 | ダウンライト (100V LED) | |
| 9 | ミズキリ棚 | ポリエチレンコーティング | |

| | | | |
|----|-----------|---|------|
| 10 | ワークトップ | ステンレス製 | |
| 11 | シングルレバー水栓 | KM5011TR20 (KVK製) | |
| 12 | IHヒーター | SIH-BH113A-S (三化製) 100V 1300W | |
| 13 | 排水栓セット | ゴミ収納器付、ジャバラホース付 シーリングプレート (VP40管接続可能) | |
| 14 | 側板 (シンク側) | 両面低圧メラミン化粧パーティ | ホワイト |
| 15 | 側板 (コンロ側) | 両面低圧メラミン化粧パーティ | ホワイト |
| 16 | 中仕切り | 両面低圧メラミン化粧パーティ | ホワイト |
| 17 | フロントパネル | 両面低圧メラミン化粧パーティ | ホワイト |
| 18 | ウシロ補強 | パーティ | |
| 19 | トビラ | 両面低圧メラミン化粧パーティ 包丁差し付 取っ手：樹脂製 | ホワイト |
| 20 | 底板 | 両面低圧メラミン化粧パーティ | ホワイト |
| 21 | ケコミ | 両面低圧メラミン化粧パーティ | ホワイト |
| 22 | 点検フタ | カラー合板 t 2.5 | ホワイト |
| 23 | 底補強 | 両面低圧メラミン化粧パーティ | ホワイト |
| 24 | スイッチ | 照明・換気扇用 2連スイッチ | |
| 25 | ジョイントボックス | 100V 15A一次電源接続用 | |
| 26 | 2口コンセント | 100Vヒーター・冷蔵庫用 | |

| | | | |
|----|---------|--------------------|------|
| 27 | フロントカバー | 硬質塩化ビニール 両面テープ付 | ホワイト |
| 28 | ジョイナー | 硬質塩化ビニール | ホワイト |
| 29 | マクイタカバー | 硬質塩化ビニール | ホワイト |
| 30 | 換気扇 | DV-225N(Φ100ダクト用) | |
| 31 | 冷蔵庫 | IRSD-5A-W (45L) | |

※ 冷蔵庫側 背板はありません。

1. 本図はRタイプを示し、Lタイプは本図と左右対称です。但し、スイッチはR、L共 左：照明用 右：換気扇用です。
2. 換気扇開口： 225角 (Φ100ダクト用)
3. 不燃化粧板の不燃認定番号： NM-8577
4. 仕様、寸法は改良の為に予告無しに変更する場合があります。商品の品質、品位を高める為ですので御理解を願います。
5. 一次電源・給排水管・換気扇の接続及び取付は別途です。
6. 防臭キャップは同梱されておりません。
7. 一次電源コードの長さは一次電源接続位置より300mm以上延ばして下さい。

WEB
出力

* お願い 本物件のご発注時には本図面を必ずご添付下さい。