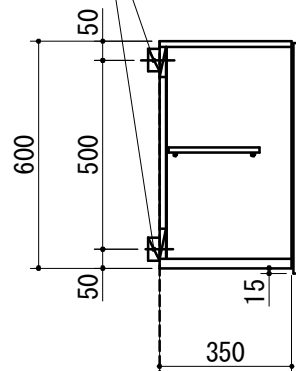
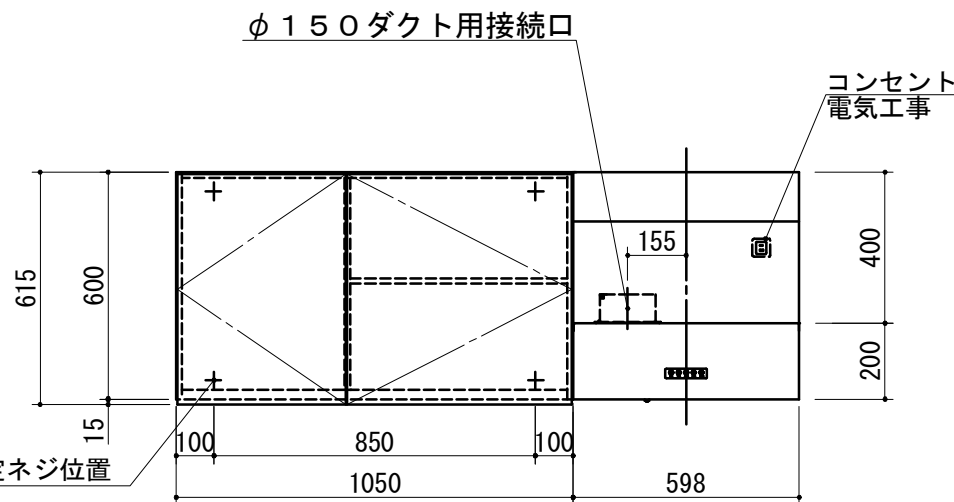


固定用下地材  
(建築工事)

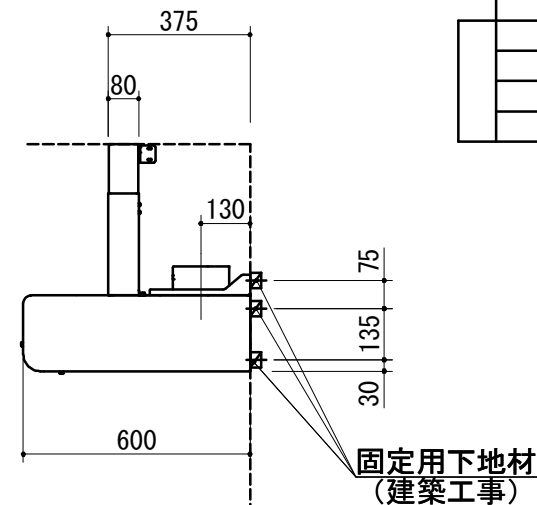


吊戸棚固定ネジ位置

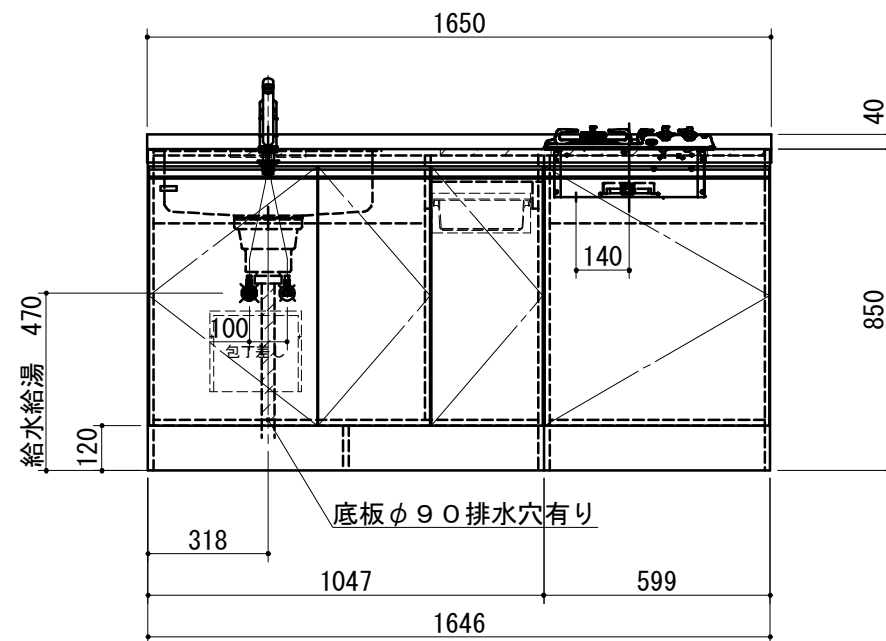
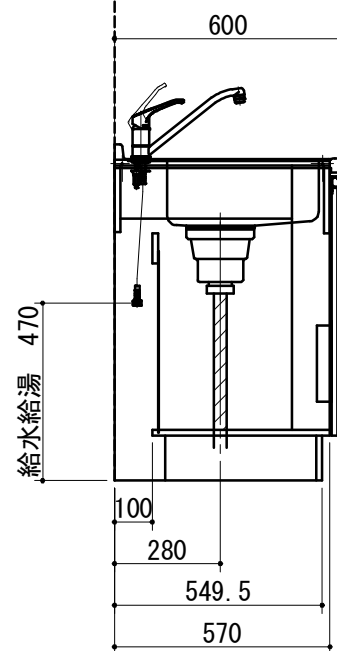


φ150ダクト用接続口

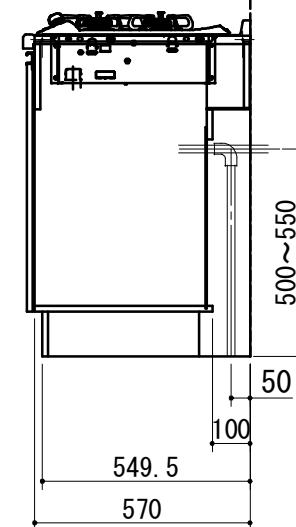
コンセント  
電気工事



固定用下地材  
(建築工事)



底板φ90排水穴有り



No	名称	仕様	色
ベースキャビ	ワークトップ	ステンレス製(銀河エンボス) シンク:550AS(シゲル工業製)	
	キャビネット	ケコミ:化粧パーチ その他:低圧メラミンパーチ	ブラック ホワイト
	扉	クリア シート貼り 取っ手 ライン取っ手(樹脂製)	( ) シルバー
	混合水栓	KM5111TKA(逆止弁なし)	
	ガス器具 (過熱センサー付)	PD-202B(パロマ製) 2口グリルなし・ガス種:( )	ブラック
	付属品	大型ゴミ収納器排水トラップ 排水フレキシブルホース、包丁差し シーリングプレート、防臭キャップ	
ウォール	キャビネット	フード側側板:化粧不燃板 底板外面:化粧不燃板 背板:カラー合板 その他:低圧メラミンパーチ	ホワイト ホワイト ホワイト
	扉	クリア シート貼り 取っ手なし 下15mm伸ばし	( )
	レンジフード	AKB-AF60BK5070 スライド前幕板 H=400	ブラック ブラック

特注  
特注

1. 本図はLタイプを示し、Rタイプは本図と左右対称です。
2. 仕様、寸法は改良の為に予告無しに変更する場合があります。商品の品質、品位を高める為ですので御理解をお願いします。
3. 一次電源・給排水管・ガス管の接続及び取付は別途です。
4. 一次電源は100V 15Aを1回路用意して下さい。
5. 不燃化粧板の不燃認定番号 : NM-0925
6. 一次電源コードの長さは一次電源接続位置より500mm以上延ばして下さい。
7. 給湯水栓以前の止水栓及び給湯・給水の配管と、雄ネジ(G1/2)は別途手配になります。

健康対応ミニキッチン

F☆☆☆☆対応商品  
ノンアスベスト仕様

WEB  
出力

\* お願い 本物件のご発注時には本図面を必ずご添付下さい。



Webダウンロード図面

符号	年月日	訂正記事	記入	点検	点検	承認	印	検図	印	製図	印	尺度	1/20	工事名称	御注文主
△	2026:5:1	KM5111TKA水栓に変更	タイ	荒井											
△															
△															

日付  
2025年 3月 17日

図面名称  
トクSC165STGWK2 L 総組立図

図面番号  
S5842XTF562