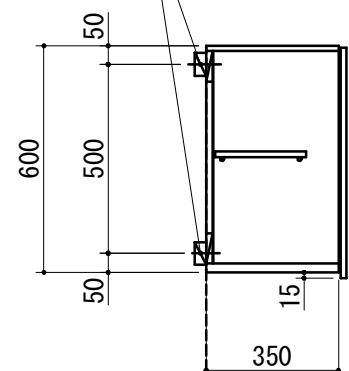


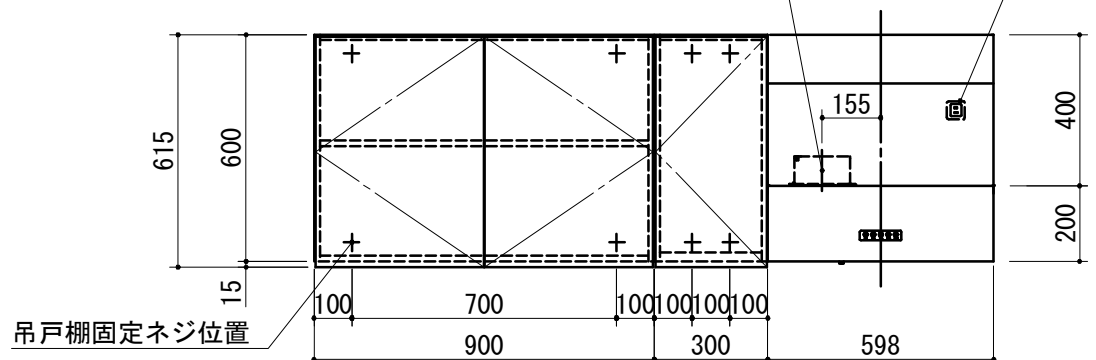
No.	名称	仕様	色
	ワークトップ	ステンレス製 (銀河エンボス) シンク: 550AS (シゲル工業製)	
	キャビネット	ケコミ: 化粧パーチ その他: 低圧メラミンパーチ	ブラック ホワイト
	扉	クリア シート貼り 取っ手 ライン取っ手 (樹脂製)	() シルバー
	混合水栓	KM5111TKA (逆止弁なし)	
	ガス器具 (過熱センサー付)	PD-202B (パロマ製) 2口グリルなし・ガス種: ()	ブラック
	付属品	大型ゴミ収納器付排水トラップ 排水フレキシブルホース、包丁差し シーリングプレート、防臭キャップ	

	キャビネット	フード側側板: 化粧不燃板 底板外面: 化粧不燃板 背板: カラー合板 その他: 低圧メラミンパーチ	ホワイト ホワイト ホワイト ホワイト
	扉	クリア シート貼り 取っ手なし 下15mm伸ばし	()
	レンジフード	AKB-AF60BK5070 スライド前幕板 H=400	ブラック ブラック

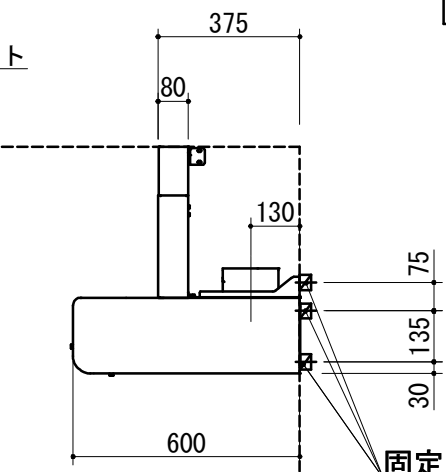
固定用下地材
(建築工事)



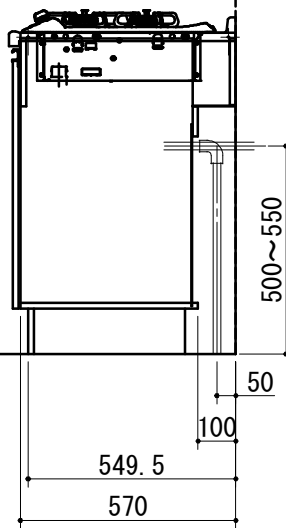
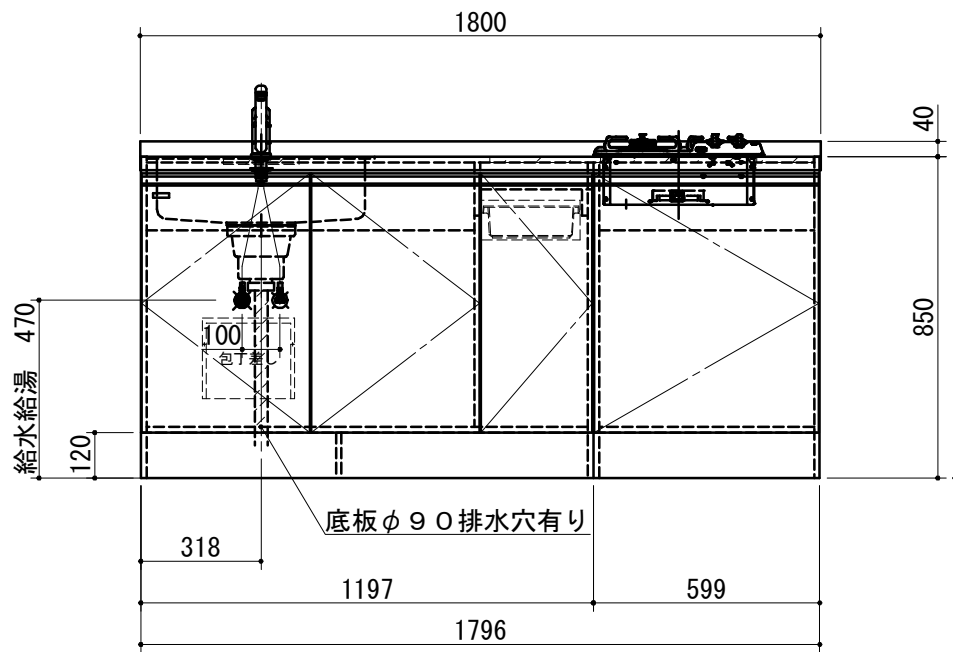
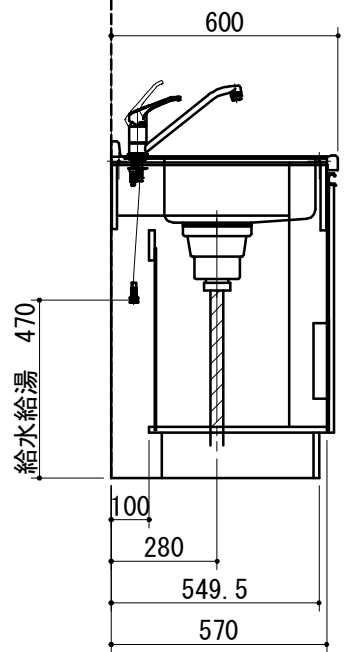
φ150ダクト用接続口



コンセント
電気工事



固定用下地材
(建築工事)



1. 本図はLタイプを示し、Rタイプは本図と左右対称です。
2. 仕様、寸法は改良の為に予告無しに変更する場合があります。商品の品質、品位を高める為ですので御理解を願います。
3. 一次電源・給排水管・ガス管の接続及び取付は別途です。
4. 一次電源は100V 15Aを1回路用意して下さい。
5. 不燃化粧板の不燃認定番号 : NM-0925
6. 一次電源コードの長さは一次電源接続位置より500mm以上延ばして下さい。
7. 給湯水栓以前の止水栓及び給湯・給水の配管と、雄ネジ(G1/2)は別途手配になります。

健康対応ミニキッチン

F☆☆☆☆対応商品
ノンアスベスト仕様

WEB
出力

* お願い 本物件のご発注時には本図面を必ずご添付下さい。



Webダウンロード図面

符号	年月日	訂正記事	記入	点検	点検	承認	印	検図印	製図印	尺度	工事名称	御注文主
△	2026:5:1	KM5111TKA水栓に変更	タイ	荒井						1/20		
△								荒井	タイ	日付	図面名称	図面番号
△										2023年 5月 16日	SC180STGWK2 L 総組立図	S6842XTF563