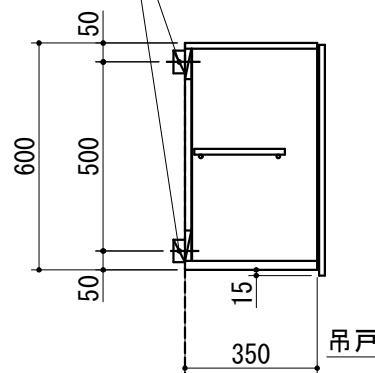
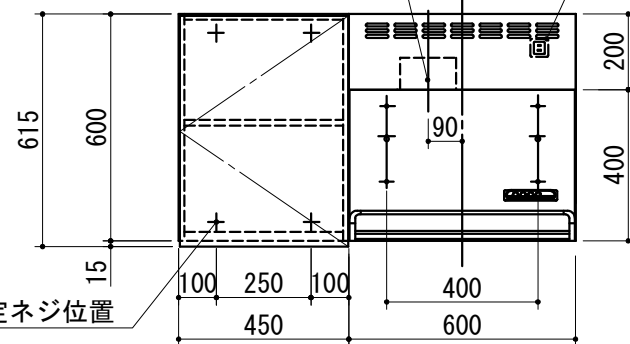


固定用下地材  
(建築工事)

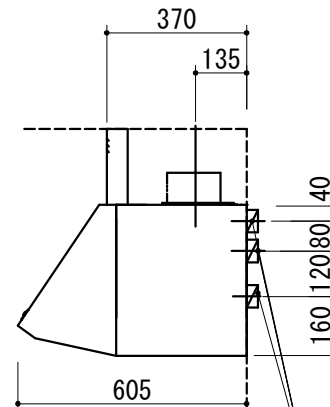


φ150ダクト用接続口

コンセント  
(電気工事)

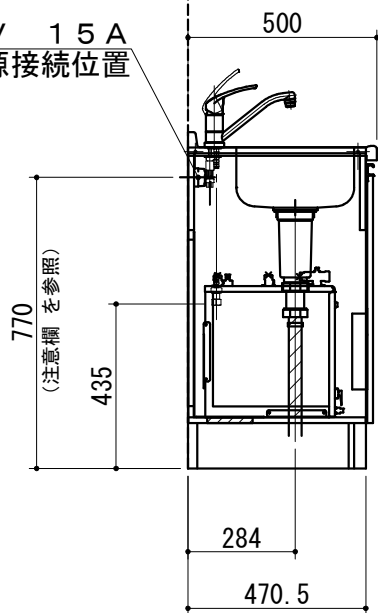


吊戸棚固定ネジ位置

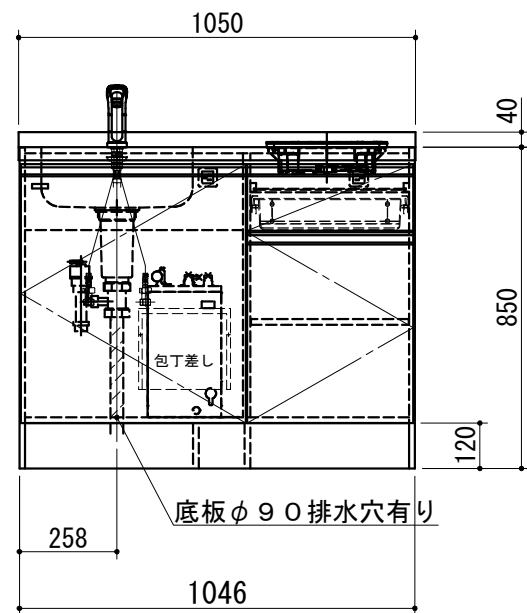
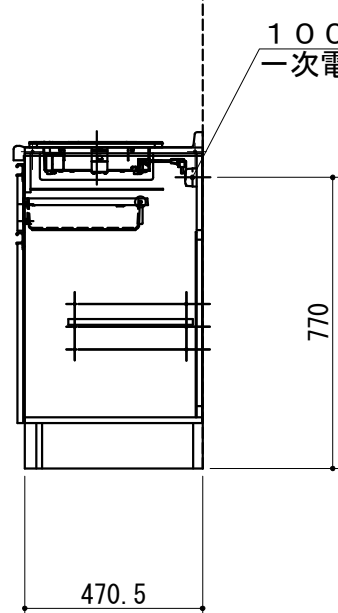


固定用下地材  
(建築工事)

100V 15A  
一次電源接続位置



100V 15A  
一次電源接続位置



特注

| No     | 名称         | 仕様  | 色                            |
|--------|------------|---|------------------------------|
| ベースキャビ | ワークトップ     | ステンレス製(エンボス)<br>シンク:ステンレス製                              |                              |
|        | キャビネット     | ケコミ:低圧メラミンパーチ<br>底板:点検開口有、点検フタ有<br>その他:低圧メラミンパーチ        | ホワイト<br>ホワイト<br>ホワイト         |
|        | 扉          | クリア シート貼り<br>取っ手 ライン取っ手(樹脂製)                            | ( )<br>シルバー                  |
|        | 混合水栓       | KM5011TR20 (KVK製)                                       |                              |
|        | IHヒーター     | SIH-BH113A-S (三化製)<br>100V 1300W                        |                              |
|        | 付属品        | 小型ゴミ収納器付排水トラップ<br>排水フレキシブルホース、包丁差し<br>シーリングプレート、防臭キャップ  |                              |
| ウォール   | キャビネット     | フード側側板:化粧不燃板<br>底板外面:化粧不燃板<br>背板:カラー合板<br>その他:低圧メラミンパーチ | ホワイト<br>ホワイト<br>ホワイト<br>ホワイト |
|        | 扉          | クリア シート貼り<br>取っ手なし 下15mm伸ばし                             | ( )                          |
|        | レンジフード     | BDR-3HL-601W<br>前幕板 H=200                               | ホワイト<br>ホワイト                 |
|        | ヒーター用コンセント | 100V 15A一次電源接続用   |                              |
|        | 電気温水器      | EHPN-H12V2-KA2<br>(排水装置付き)<br>★止水栓は同梱されていません            |                              |
|        | 電温用コンセント   | 100V 15A一次電源接続用   |                              |

1. 本図はLタイプを示し、Rタイプは本図と左右対称です。
2. 仕様、寸法は改良の為に予告無しに変更する場合があります。商品の品質、品位を高める為ですので御理解を願います。
3. 一次電源・給排水管の接続及び取付は別途です。
4. 一次電源は100V 15Aを3回路用意して下さい。
5. 不燃化粧板の不燃認定番号 : NM-0925
6. 一次電源コードの長さは一次電源接続位置より500mm以上延ばして下さい。
7. 給湯水栓以前の止水栓及び給湯・給水の配管と、雄ネジ(G1/2)は別途手配になります。

健康対応ミニキッチン

F☆☆☆☆対応商品  
ノンアスベスト仕様

WEB  
出力

\* お願い 本物件のご発注時には本図面を必ずご添付下さい。



Webダウンロード図面

|    |     |      |    |    |    |    |   |    |    |    |   |    |             |      |                      |
|----|-----|------|----|----|----|----|---|----|----|----|---|----|-------------|------|----------------------|
| 符号 | 年月日 | 訂正記事 | 記入 | 点検 | 点検 | 承認 | 印 | 検図 | 印  | 製図 | 印 | 尺度 | 1/20        | 工事名称 | 御注文主                 |
| △  | :   | :    |    |    |    |    |   |    |    |    |   | 日付 | 2023年 7月 7日 | 図面名称 | トクSS105FJTKY2 L 総組立図 |
| △  | :   | :    |    |    |    |    |   | 荒井 | タイ |    |   |    |             | 図面番号 | S3682YPF58           |